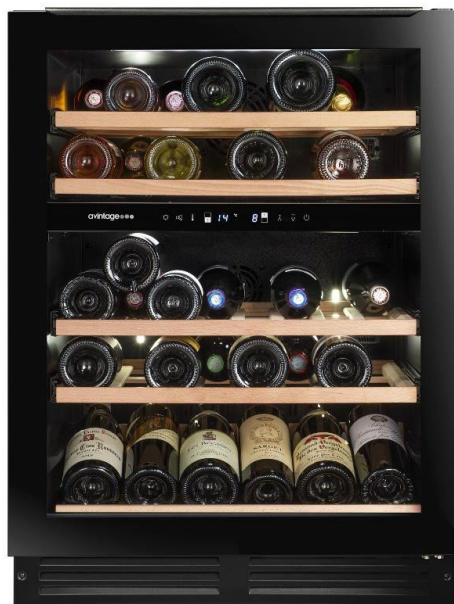


# avintage●●●

**Voľne stojaca a vstavaná vinotéka pod pracovnú dosku**

**AVU51D821**



**SK – NÁVOD NA OBSLUHU**

**Pred použitím si prosím prečítajte tento návod a dodržujte bezpečnostné pravidlá a prevádzkové pokyny v tomto návode.**

Najskôr by sme Vám chceli poďakovať za zakúpenie výrobku AVINTAGE a dúfame, že tento spotrebič naplní Vaše očakávania.

Tento spotrebič vám umožní uskladňovať vína a vďaka širokému rozsahu nastavenie je vychladit' na optimálna servírovacia teplotu (v závislosti na fľašiach a druhu vína).

## **1. VŠEOBECNÉ BEZPEČNOSTNÉ POKYNY**

Pred prvým použitím si pozorne prečítajte tento návod a uschovajte ho na bezpečnom mieste, aby bolo možné ho v budúcnosti v prípade potreby opäť použiť. Aby ste znížili riziko vzniku požiaru, úrazu elektrickým prúdom alebo poranenia pri používaní spotrebiča, dodržujte tieto základné pravidlá.

Všeobecne platí, že údržbu spotrebiče musí vykonávať kvalifikovaný odborník.

Pre vašu bezpečnosť a správne použitie, pred inštaláciou a prvým použitím si pozorne prečítajte tento návod na obsluhu, vrátane jeho rád a varovaní. Aby ste predišli zbytočným chybám a nehodám, alebo aby ste predišli poškodeniu spotrebiča, je dôležité zaistiť, aby boli všetky osoby používajúce spotrebič dôkladne oboznámené s jeho prevádzkovými a bezpečnostnými funkciami. Odložte si tento návod a zaistite jeho prítomnosť pri spotrebiči pri jeho premiestnení alebo predaní, aby bol každý, kto ho bude používať riadne informovaný o jeho používaní a bezpečnostných upozorneniach počas celej jeho životnosti. Tým zaistíte optimálnu prevádzku spotrebiča.

Na zaistenie bezpečnosti života a majetku a na predchádzanie akémukoľvek riziku poranenia, dodržujte pokyny v tomto návode na obsluhu, pretože výrobca nenesie zodpovednosť za škody spôsobené ich nedodržaním.

Tento spotrebič je určený výhradne na domáce použitie a na skladovanie špeciálnych nápojov pri teplote skladovania vyššej, než je v skladovacom priestore pre čerstvé výrobky. Za žiadnych okolností nie je určený na skladovanie čerstvých potravín.

Uistite sa, či elektrické napätie v miestnej elektrickej sieti zodpovedá hodnotám na výrobnom štítku spotrebiča. Spotrebič musí byť pripojený iba k uzemnenej zásuvke. Všetky opravy alebo pripojenia vykonané nekvalifikovanými osobami môžu spôsobiť nebezpečenstvo a poškodenie spotrebiča. V prípade pochybností si nechajte skontrolovať Vašu elektrickú inštaláciu kvalifikovaným elektrikárom.

Z bezpečnostných dôvodov musí byť tento spotrebič pripojený k uzemnenej zásuvke. Preto neodstraňujte uzemňovací vodič na napájacom kábli dodávanom so spotrebičom.

Z bezpečnostných dôvodov nepoužívajte predlžovacia káble.

Ak je spotrebič poškodený (napr. silným úderom) alebo utrpí ujmu spôsobenú nesprávnym pripojením, prepätím v dôsledku úderu blesku alebo v prípade povodne, požiaru, môže byť ďalšie používanie spotrebiča nebezpečné.

Odpojte zástrčku zo zásuvky a spotrebič nechajte skontrolovať kvalifikovaným pracovníkom autorizovaného servisu.

Aby sa zabránilo nebezpečenstvu, nevykonávajte výmenu poškodeného napájacieho kábla sami. Obráťte sa na predajcu alebo autorizované servisné stredisko.

Tento spotrebič musí byť umiestnený tak, aby bol zaistený ľahký prístup k zásuvke. Nehýbte naplneným spotrebičom. Môže dôjsť k narušeniu konštrukcie. Elektrické časti nesmú byť priamo prístupné.

- ✓ Udržujte deti mimo dosah spotrebiče
- ✓ Nepoužívajte tento spotrebič vonku

V prípade, že dôjde k náhodnému kontaktu elektrických komponentov (napr. motor atď.) s tekutinami (napríklad rozbité fľaše atď.), ihneď vyťahnite zástrčku zo zásuvky.

Aby sa zabránilo nebezpečenstvu požiaru alebo poraneniu spôsobenému elektrickým prúdom, zabráňte kontaktu napájacieho kábla alebo samotného spotrebiča s vodou alebo inou tekutinou. Nedotýkajte sa spotrebiča mokrymi rukami.

Udržujte zariadenie mimo dosahu akéhokoľvek zdroja tepla a mimo priameho slnečného žiarenia.

Nedovoľte, aby napájací kábel visel cez okraj stola alebo aby došlo ku kontaktu kábla s ostrými hranami alebo horúcimi povrchmi.

Pri odpájaní neťahajte za napájací kábel – uchopte zástrčku a spotrebič

odpojte.

Uistite sa, či miesto, kde je váš spotrebič umiestnený, vydrží jeho hmotnosť pri plnom zaťažení (75 cl fľaša = cca 1,3 kg). Spotrebič musí byť umiestnený na

vodorovnom, pevnom a suchom povrchu. Pokiaľ ho musíte umiestniť na podlahu pokrytú kobercom, umiestnite pod spotrebič pevnú podložku.

Aby nedošlo k poškodeniu tesnenia dvierok, pri vyťahovaní poličiek z koľajničiek sa uistite, či sú dvierka úplne otvorené.

## **Bezpečnosť detí a ďalších zraniteľných osôb**

- Tento spotrebič môžu používať deti staršie ako 8 rokov a osoby so zníženými telesnými, zmyslovými alebo duševnými schopnosťami, alebo s nedostatkom skúseností a znalostí, pokiaľ sú tieto osoby pod dozorom alebo boli poučené o bezpečnom používaní spotrebiča a chápu aké nebezpečenstvá z toho plynú.
- Užívateľské čistenie a servisné kroky nesmú vykonávať deti mladšie ako 8 rokov a deti bez dozoru.
- Odložte všetky obaly mimo dosah detí, pretože hrozí riziko udusenie.
- Riziko uväznenia detí. Uväznenie detí a ich udusenie nie je problém minulosti. Poškodené alebo opustené spotrebiče sú stále nebezpečné, aj keď budú „štát len niekoľko dní v garáži“.
- Pri likvidácii spotrebiča vyťahnite zástrčku zo zásuvky, odrežte napájací kábel (čo najbližšie pri spotrebiči) a zložte dvierka, aby ste tak predišli úrazu elektrickým prúdom alebo uväzneniu hrajúcich sa detí vo vnútri spotrebiča.
- Pokiaľ je spotrebič vybavený magnetickým tesnením dvierok, pri výmene staršieho spotrebiča s pružinovým zámkom (západkou) na dvierkach alebo veku, nezabudnite vyradiť pružinový zámok skôr, ako starý spotrebič zlikvidujete. Zabráňte tak tomu, aby sa zo spotrebiča stala smrteľná pasca pre deti.
- Uchovávajte spotrebič a jeho napájací kábel mimo dosahu detí mladších ako 8 rokov.
- Pred likvidáciou starej vinotéky: zložte dvierka. Nechajte v spotrebiči

poličky, aby do spotrebiča nemohli vliezť deti.

- Deti musí byť pod dozorom na zaistenie toho, aby sa nehrali si spotrebičom.
- Poznámka: Deti vo veku od 3 do 8 rokov môžu plniť a vynímať položky zo spotrebiča.

### **Všeobecná bezpečnosť**

**VAROVANIE** — Tento spotrebič je určený na použitie v domácnosti a podobné účely, ako napríklad:

- ✓ V kuchynkách pre zamestnancov v obchodoch, kanceláriách a iných pracovných prostrediach,
- ✓ Na farmách a klientov v hoteloch, motelloch a inom prostredí ubytovacieho typu,
- ✓ V prostredie ubytovanie s výdajom raňajkami,
- ✓ Na cateringové a podobné nekomerčné účely.

**VAROVANIE** — Aby ste predišli nebezpečenstvu v dôsledku nestability spotrebiča, musí byť zaistený v súlade s pokynmi.

**VAROVANIE** — Neskladujte v spotrebiči výbušné látky ako sú aerosólové plechovky s horľavou hnacou látkou, pretože by mohli spôsobiť únik alebo uvoľnenie tekutiny.

**VAROVANIE** — Ak je napájací kábel poškodený, musí ho vymeniť výrobca, jeho servisný zástupca alebo podobne kvalifikovaná osoba, aby sa predišlo nebezpečenstvu.

**VAROVANIE** — Udržujte vetracie otvory na spotrebiči alebo pri jeho vstavaní bez prekážok a zaistite, aby mohol cirkulovať vzduch, najmä vtedy, ak je spotrebič určený na vstavanie pod alebo do nejakej konštrukcie.

**VAROVANIE** — Nepoužívajte mechanické zariadenia ani iné prostriedky na urýchlenie procesu odmrázovania, ktoré nie sú odporúčané výrobcom.

**VAROVANIE** — Nepoškodte chladiaci okruh.

**VAROVANIE** — Nepoužívajte vo vnútri skladovacieho priestoru spotrebiča elektrické zariadenia, pokiaľ nejde o zariadenie odporúčané výrobcom.

**VAROVANIE** — Chladiaci a izolačný plyn je horľavý. Likvidácia spotrebiča nech je vykonaná iba v autorizovanom stredisku na likvidáciu odpadu. Nevystavujte spotrebič pôsobeniu ohňa.

**VAROVANIE** — Chladivom v týchto spotrebičoch je R600a, horľavé a výbušné látky nesmú byť umiestnené do spotrebiča do alebo jeho blízkosti, aby sa zabránilo vzniku požiaru alebo výbuchu.

## **Chladiaci tekutina**

Chladiaci okruh v spotrebiči používa chladiaci izobután (R600a), čo je veľmi horľavý zemný plyn, a preto je nebezpečný pre životné prostredie. Pri preprave alebo inštalácii spotrebiča zaistíte, aby nebol žiadny prvok chladiaceho okruhu poškodený. Chladiaca tekutina (R600a) je horľavá.

## **Upozornenie: Riziko vzniku požiaru**

Ak by došlo k poškodeniu chladiaceho okruhu:

- ✓ Vyhnite sa otvorenému ohňu a zdrojom vznietenia.
- ✓ Dôkladne vyvetrajte miestnosť, v nižšie sa spotrebič nachádza.

Je nebezpečné akýmkoľvek spôsobom meniť technické parametre alebo upravovať tento spotrebič. Akékoľvek poškodenie kábla môže spôsobiť skrat, vznik požiaru a/alebo úraz elektrickým prúdom.

## **Elektrická bezpečnosť**

- Odmietame akúkoľvek zodpovednosť v prípade nehôd spôsobených nedostatočnou elektrickou izoláciou.
- Napájací kábel sa nesmie predlžovať. Nepoužívajte predlžovací kábel alebo adaptér či viacnásobnú zásuvku.
- Uistite sa, či nie je napájacia zástrčka rozdrvená alebo poškodená. Rozdrvená alebo poškodená zástrčka sa môže prehriať a spôsobiť požiar.
- Uistite sa, či máte prístup k zástrčke napájacieho kábla spotrebiče.

- Neťahajte za napájací kábel.
- Uistite sa, či je spotrebič stále elektricky uzemnený.
- Ak je elektrická zásuvka uvoľnená, nezasúvajte do nej zástrčku napájacieho kábla. Hrozí riziko úrazu elektrickým prúdom alebo vzniku požiaru.
- Nesmiete prevádzkovať spotrebič bez krytu osvetlenie vnútorného priestoru.
- Spotrebič je napájaný iba jednofázovým striedavým prúdom s hodnotou 220 ~ 240 V/50 Hz.
- Nepokúšajte sa vymieňať poškodený napájací kábel, ale kontaktujte svoj popredajný servis.
- Elektrická zásuvka musí byť ľahko dostupná, ale mimo dosahu detí. V prípade nejakých pochybností kontaktujte svojho inštalačného technika.

### **Každodenné používanie**

- Tento spotrebič je určený výhradne pre skladovanie vína.
- V spotrebiči neskladujte horľavé plyny ani kvapaliny. Hrozí nebezpečenstvo výbuchu.
- Nepoužívajte v spotrebiči žiadne elektrické zariadenia (elektrické zariadenia na výrobu zmrzliny, mixéry atď.).
- Pri odpájaní spotrebiča vždy uchopte zástrčku prívodného kábla a neťahajte za kábel.
- Neumiestňujte žiadne horúce predmety v blízkosti plastových častí tohto spotrebiča.
- Prísne dodržujte odporúčania na skladovanie od výrobcu spotrebiča. Informácie o skladovaní nájdete v príslušných pokynoch.
- Udržujte horiace sviečky a iné predmety s otvoreným plameňom čo najďalej od spotrebiča, aby nedošlo k jeho zapáleniu.
- Spotrebič je určený na skladovanie nápojov v bežnej domácnosti tak, ako je to vysvetlené v tomto návode.
- Spotrebič je ťažký. Pri jeho premiestňovaní treba postupovať opatrne. Ak je váš

spotrebič vybavený kolieskami, nezabudnite na to, že sú určené iba na uľahčenie malých pohybov. Nepohybujte spotrebičom na veľké vzdialenosti.

- Nikdy nepoužívajte podstavec, zásuvky, dvierka atď. ako stojany alebo podpery.
- Aby ste zabránili pádu predmetov a nespôsobili poranenia alebo poškodenia spotrebiča, nepreťažujte rámy dvierok ani na spotrebič nedávajte potraviny.

### **Upozornenie: Čistenie a servis**

- Pred vykonaním servisnej činnosti vypnite napájanie a odpojte spotrebič od zdroja elektrickej energie.
- Na čistenie spotrebiča nepoužívajte kovové predmety, parné systémy, prchavé kvapaliny, organické rozpúšťadlá ani abrazívne látky.
- Jednotlivé časti spotrebiča nikdy nečistite horľavými tekutinami. Výpary môžu spôsobiť požiar alebo výbuch.
- Na odstraňovanie námrazy nepoužívajte ostré ani špicaté predmety. Použite na to plastovú škrabku.

### **Dôležité informácie týkajúce sa inštalácia**

- Spotrebič je určený výhradne pre skladovanie vína.
- Táto vinotéka nie je vhodná pre zmrazovanie potravín.
- Odporúčame nastaviť teplotu vo vinotéke na 12 °C.
- Police rozmiestnené výrobcom predstavujú najefektívnejšie využitie energie pre chladiace spotrebiče.
- Vyhnite sa umiestnenie spotrebiče na vlhkých miestach.
- Chráňte spotrebič pred priamym slnečným žiarením a zdrojmi tepla (kachle, ohrievače, radiátory atď.). Priame slnečné žiarenie môže ovplyvniť akrylové povlaky a zdroje tepla môžu zvýšiť spotrebu elektrickej energie. Extrémne nízke alebo vysoké teploty okolia môžu tiež spôsobiť to, že spotrebič nebude fungovať správne.
- Pripojte vinotéku k samostatnej, správne nainštalovanej a uzemnenej elektrickej zásuvke. Za žiadnych okolností neodrezávajte ani neodstraňujte



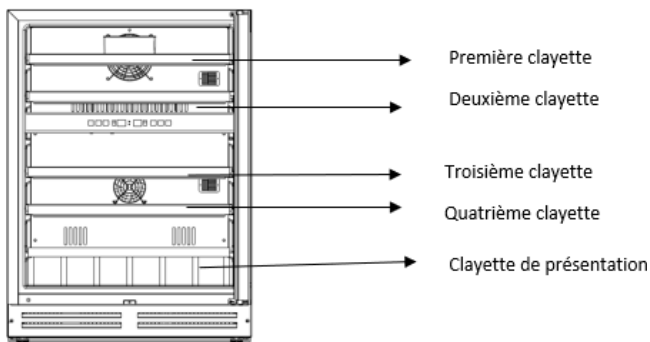
tretí (uzemňovací) kolík napájacieho kábla. Akékoľvek otázky týkajúce sa napájania a/alebo uzemnenia by ste mali položiť certifikovanému elektrikárovi alebo autorizovanému servisnému stredisku.

- Aby ste zaistili správne elektrické pripojenie, postupujte podľa odporúčaní uvedených v tomto návode na obsluhu.
- Odbaľte spotrebič a vizuálne skontrolujte, či nie je poškodený. Nepripájajte poškodený spotrebič. Informujte svojho predajcu alebo miesto predaja o akýchkoľvek poškodeniach. V takom prípade si obal uschovajte.
- Pred pripojením k zdroju napájania elektrinou odporúčame, aby bol spotrebič ponechaný najmenej 24 hodín tak, aby sa vyrovnal prívod kvapaliny do kompresora.
- Správna cirkulácia vzduchu je potrebná na zabránenie prehriatiu. Pre zaistenie dostatočného vetrania dodržujte poskytované odporúčania týkajúce sa inštalácie.
- Aby ste predišli vzniku požiaru, vždy keď to je možné, uistite sa, či nie je spotrebič v kontakte so stenami alebo akýmkoľvek horúcimi predmetmi (kompresor, kondenzátor). Riadte sa pokynmi na inštaláciu.
- Spotrebič nesmie byť umiestnený v blízkosti radiátorov, varných horúcich dosiek, ani plynových dosiek.
- Skontrolujte, či sú elektrické zásuvky stále prístupné aj po inštalácii spotrebiča.
- Pri umiestnení spotrebiča sa uistite, či nie je napájací kábel priškripený alebo poškodený.

## Úspora energie

Ak chcete obmedziť spotrebu elektrickej energie spotrebiče:

- ✓ Nainštalujte ho na vhodnom mieste (pozri časť „Pokyny týkajúce sa inštalácia“).
- ✓ Dvierka otvárajte podľa možnosti na čo najkratšiu dobu.
- ✓ Na zaistenie správnej funkcie spotrebiča, pravidelne čistite kondenzátor (pozri „Údržba“).
- ✓ Pravidelne kontrolujte tesnenie dvierok a uistite sa, či sa zatvárajú správne. Pokiaľ tomu tak nie je, obráťte sa na popredajný servis.
- ✓ Odporúčame dodržať nasledujúcu kombináciu políc, dosiahnete tak čo najefektívnejšie využitie energie chladiacim spotrebičom. Vintotéka je vybavená štyrmi policami a jednou výstavnou policou.



- ✓ Termostat spotrebiča je elektronický a umožňuje nastaviť teplotu v rozsahu od 5 do 20 °C. Na skladovanie vína odporúčame nastaviť teplotu v spotrebiči na 12 °C.

Túto teplotu možno upraviť podľa typu skladovaného vína.

Nastavenie teploty vyššej ako 12 °C zníži spotrebu elektrickej energie.

Nastavenie teploty nižšej ako 12 °C zvýši spotrebu elektrickej energie.

Niektoré modely umožňujú nastaviť v jednotlivých zónach rôznu teplotu.

Spotrebič udržuje nastavenú teplotu, kým je v prevádzke a používa sa za normálnych podmienok.

Teplotu vo vnútri spotrebiča môže ovplyvniť mnoho faktorov: Teplota v miestnosti, vystavenie spotrebiča slnku, frekvencia otvárania dvierok a počet uložených fliaš... Mierne kolísanie teploty je úplne normálne.

## Odstránenie možných problémov

- Všetky elektrické práce by mal vykonávať kvalifikovaný a skúsený technik.
- Spotrebič by malo opravovať akreditované servisné stredisko, ktoré používa výhradne originálne náhradné diely.

Spotrebič je určen pro použití pouze v domácnosti. Výrobce odmítá jakoukoliv odpovědnost v případě jiného použití.



**R600a**

## Bezpečnostné pokyny

- Upozornenie — Neblokujte vetracie mriežky na spotrebiči. Uchovávajte vetracie otvory na spotrebiči alebo v konštrukcii pri jeho vstavaní bez prekážok.
- Upozornenie — Vnútri spotrebiča neskladujte žiadne výbušné látky, plechovky s horľavými hnacími plynmi a pod.
- Upozornenie — Dbajte na to, aby nedošlo k poškodeniu chladiaceho okruhu spotrebiča.
- Upozornenie — Chladiace spotrebiče používajú izobután (R600a) a nesmú byť umiestnené v blízkosti zdrojov vznietenia (napríklad odizolovaných elektrických kontaktov alebo kontaktov, ktoré by mohli byť v prípade úniku chladiacej kvapaliny zopnuté). Typ chladiacej kvapaliny je uvedený na typovom štítku spotrebiča.
- Upozornenie — Vo vnútorných častiach spotrebiče určených pre uchovávanie nápojov nepoužívajte elektrické zariadenia s výnimkou tých, ktoré výrobca výslovne povoľuje.

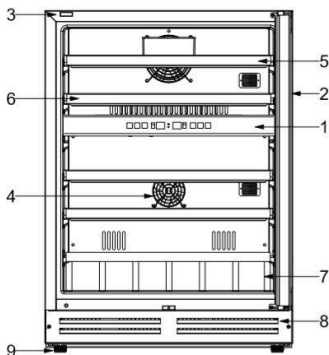
Spotřebič splňuje požadavky všechny příslušné európske smernice a ich zmeny.



## EPREL

Ak sa chcete o svojom výrobku dozvedieť viac, nahliadnite do online databázy EPREL. Ako je definované v delegovanom nariadení Komisie (EÚ )2019/2016, všetky informácie týkajúce sa tohto chladiaceho spotrebiča sú dostupné v databáze EPREL (Európska databáza výrobkov pre energetické štítkovanie). Táto databáza Vám umožňuje nahliadať do technickej informácie Vášho chladiaceho spotrebiča a informovať sa o ňom. Do databázy EPREL sa dostanete naskenovaním QR kódu na energetickom štítku Vášho spotrebiča alebo priamo na [www.ec.europa.eu](http://www.ec.europa.eu) a vyhľadaním referencie Vášho chladiaceho spotrebiča.

## 2. OPIS SPOTREBIČA



- 1) Ovládací panel
- 2) Sklenená dverka
- 3) Horizontálne madlo
- 4) Veľká polička 1
- 5) Veľká polička 2
- 6) Prezentačná polička
- 7) Podstavec
- 8) Nožičky

## 3. TECHNICKÉ PARAMETRE

Nižšie je uvedený príklad štítku:

<b>avintage</b>		Agent isolant	Cyclopentane	<b>ELECTRIC DIAGRAM</b> Schéma électrique 
Référence	AVU51D82	Voltage	220-240V AC	
Service Ref	AVU51D82/1	Fréquence	50 Hz	
S/N	SN 24	Ampérage	1.2 A	
Modèle usine	VK132GD	Puissance maximum	80W	
Classe climatique	SN/N/ST	Puissance de la lampe	Max 25W	
Volume Total Net	132 L	Classe de protection contre les chocs électriques	<b>II</b>	
Consommation d'énergie annuelle	103 kWh/an	FRIO Entreprise / Climadiff 143 Bd Pierre Lefaucheux 72230 ARNAGE (France)		
Consommation jour d'énergie à 16°C	0.132 kWh/24h	<b>Made in PRC</b> 		
Consommation jour d'énergie à 32°C	0.432 kWh/24h			
Gaz réfrigérant / Quantité	R600A/35g			

Štítko je vždy umiestnený na vnútorná alebo zadná strane vinotéky (v závislosti na modeli) a obsahuje všetky informácie špecifické pre váš model.

Odporúčame, aby ste si pred inštaláciou v tomto návode poznamenali jeho výrobné číslo, aby ste ho v budúcnosti mohli používať (napr. v prípade opravy, kontaktovania autorizovaného servisu atď.).



Po inštaláciu a naloženie vinotéky nie je prístup k výrobnému štítku tak jednoduchý.

**UPOZORNENIE:** Bez nahlásenia výrobného čísla vám nemôže byť poskytnutá žiadna pomoc.

## **4. INŠTALAČNÉ POKYNY**

### **Pred použitím tohto spotrebiča**

- Odstráňte všetky časti obalu z vonkajšie časti a vnútrajšku spotrebiča.
- Pred pripojením spotrebiča do elektrickej siete, ho nechajte voľne štát v priebehu 24 hodín. Tým sa zníži možnosť poškodenia chladiaceho okruhu v dôsledku dopravy.
- Vyčistíte vnútro mäkkú tkaninou a vlažnú vodou.
- Pri likvidácii spotrebiča vyberte prosím autorizovanú spoločnosť pre likvidáciu odpadu.
- Na premiestnenie a inštaláciu spotrebiča sú nutné dve alebo viac príslušne kvalifikovaných osôb. Pri nedodržaní tohto pokynu to môže mať za následok poranenie chrbta alebo iné poranenia.
- Keď je vaša vinotéka plne naložená, umiestnite ju na dostatočne silné miesto, ktoré unesie jej váhu. Ak chcete spotrebič vyrovať, upravte prednú nastavovaciu nožičku, ktorá sa nachádza v spodnej časti spotrebiča.
- Vyžaduje sa zaistenie dostatočného vetrania, neblokujte predné vývod vzduchu.
- Spotrebič nie je určený k umiestneniu v garáži alebo suteréne.
- Spotrebič je určený výhradne pre použitie v interiéri.
- Tento spotrebič je určený k samostatnému postaveniu alebo pre vstavenie pod pracovný dosku.
- Spotrebič pripojte k jednej zásuvke a nezabudnite ho zaistiť, aby bol spotrebič dokonale vyrovnaný (odporúča použitie vodováhy). To zabráni akémukoľvek pohybu spôsobenému nestabilitou, ktorá spôsobuje hluk a vibrácie a zaistiť dokonale utesnenie dvierok.
- Tento spotrebič je určený výhradne pre skladovanie vína.
- Tento spotrebič používa horľavé chladiivo. V priebehu prepravy teda nikdy nepoškodzuje chladiaci potrubia.

### **Pozor!**

- Víno uchovávajte v uzavretých fľašiach.
- Nepreplňujte vnútorný priestor spotrebiča.
- Neotvárajte dvierka spotrebiča, ak to nie je nevyhnutné.
- Neobkladajte poličky hliníkovú fóliu ani žiadnym iným materiálom, ktorý by mohol brániť v cirkulácii vzduchu.
- Pokiaľ by mal byť spotrebič dlhší čas prázdny, odporúča sa jeho odpojenie od elektrickej siete a po dôkladnom vyčistení nechajte dvierka spotrebiča pootvorená, aby mohol vo vnútri cirkulovať vzduch, aby sa tak zabránilo prípadnej kondenzácii vlhkosti, tvorbe plesní alebo nepríjemných zápachov.

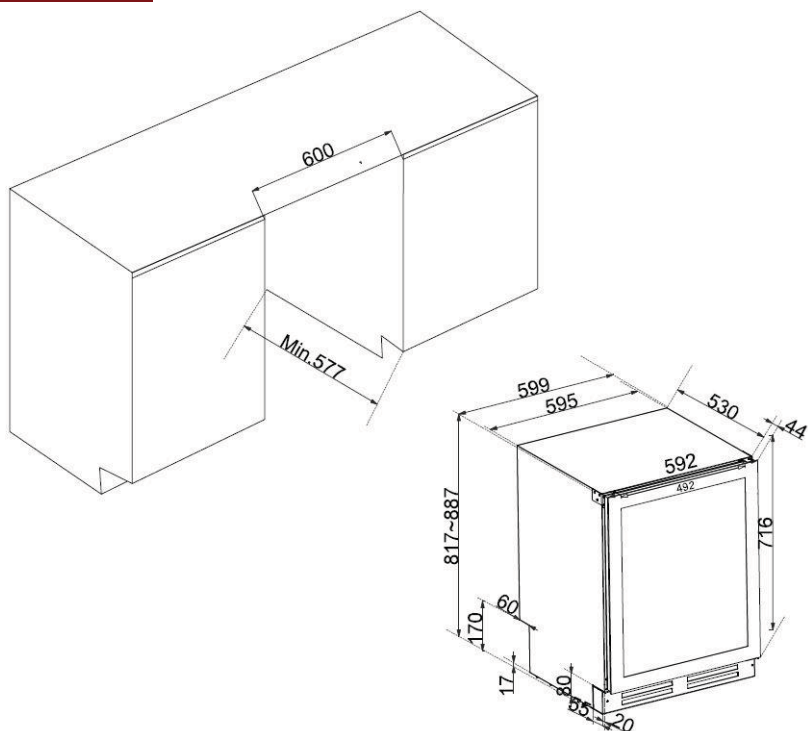
**UPOZORNENIE: Uchovávajte spotrebič vždy čo najďalej od látok, ktoré by mohli spôsobiť vznietenie.**

### **Limity teploty okolie v miestnosti**

Tento spotrebič je navrhnutý tak, aby pracoval pri okolitých teplotách určených svojou teplotnou triedou vyznačenú na typovom štítku.

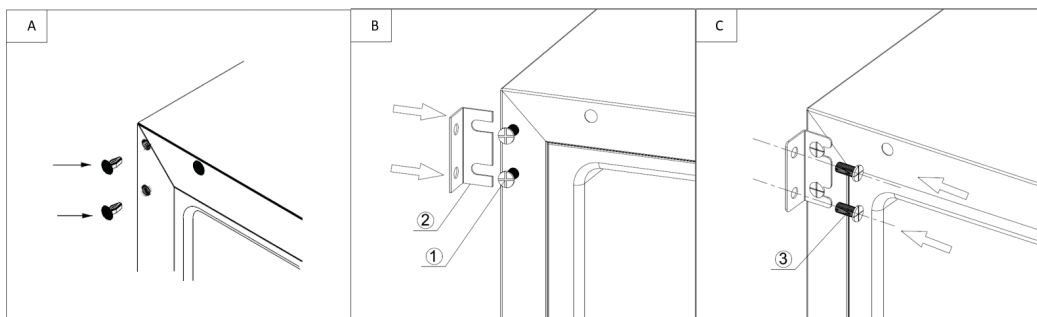
TRIEDA	SYMBOL	ROZSAH OKOLNÝCH TEPLÔT (°C)
Rozšírená mierne	SN	od +10 do +32
Mierne	N	od +16 do +32
Subtropické	ST	od +16 do +38
Tropické	T	od +16 do +43

## Nákresy vstavané inštalácie



## Upevnenie k nábytku

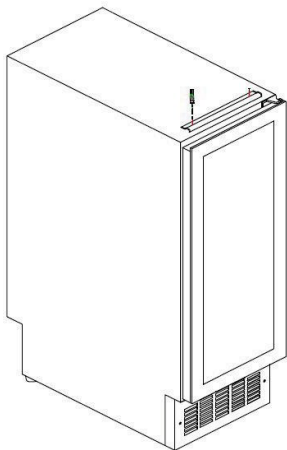
**VAROVANIE:** hrozí nebezpečenstvo prevrátenie spotrebiče pri otvorení dverí, spotrebič musí byť preto pripevnený k nábytku. Pre zaistenie stability spotrebiča použite dodaný držiak a postupujte podľa nižšie uvedenej schémy.



1. Odstráňte krytky, ako je znázornené na obrázku A.
2. Pomocou skrutiek (1) namontujte upevňovaciu dosku (2), pozri obrázok B. Neuťahujte skrutky (1), uľahčíte si tak úpravu polohy upevňovacej dosky (2).
3. Pomocou skrutiek (3) pripevnite upevňovaciu dosku k nábytku, pozri obrázok C.
4. Utiahnite skrutky (1) pevnejšie a uistite sa, že spotrebič bezpečne drží.

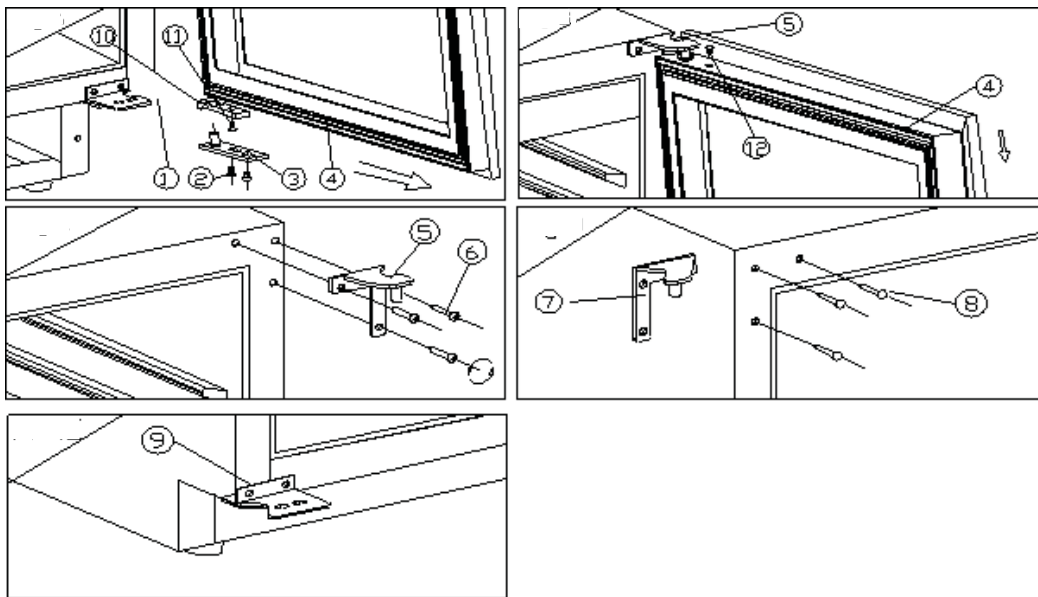
## Inštalácia madlá

Spotrebič je vybavený hornom madlom. Ak madlo chcete namontovať, jednoducho je priskrutkujte na dvierka pomocou dodaných skrutiek podľa nižšie uvedenej schémy, najskôr však odstráňte tesnenie.



## Zmena smeru otvárania dvierok

Dvierka možno otvárať zľava i sprava. Dodaný spotrebič má dvierka namontovaná tak, že sa otvárajú z ľavé strany. Ak je chcete otvárať z pravej strany, postupujte nasledovne.



1. Spodná záves (pravý)
4. Dvierka
7. Horná záves (ľavý)
10. Obmedzovač dvierok

2. Skrutky
5. Horná záves (pravý)
8. Dekoratívny čap
11. Skrutka

3. Os dvierok
6. Skrutky závesu
9. Spodná záves (ľavý)
12. Krytka

1. Otvorte dvierka vo uhla 90°, vyskrutkujte dva skrutky (2) zo spodná osi dvierok (3), snímte dvierka (4) a os dvierka (obr. A).

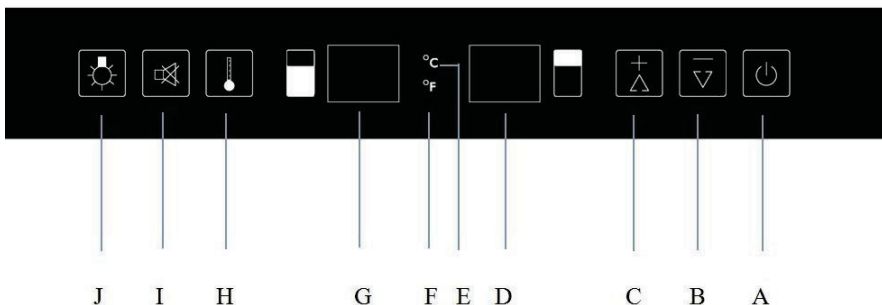


- Bezpečne položte dvierka (4) a snímte krytu (12) z horná časti rámu dvierok. Vyskrutkujte jeden skrutka (11) vo spodná časti a snímte obmedzovač dvierok (10). Nainštalujte obmedzovač dvierok (10) na horná časť rámu dvierok. Použite náhradné krytku (12) na zakrytie otvoru v hornej časti rámu dvierok (obr. A/B).
- Vyberte tri skrutky (6) z horného závesu (vpravo) (5) a vyberte záves (obr. C).
- Odstraňte dekoratívne čap (8) z ľavé horná časti skrinky a pomocou troch skrutiek upevnite náhradné horná záves (ľavý) (7) na hornú ľavú stranu skrinky (obr. D).
- Nainštalujte náhradné spodná záves (ľavý) (9) podľa vyššie uvedeného postupu (obr. E).
- Dvierka možno otvoriť až do uhla 180°. Postupujte pri inštalácii dvierok rovnakým spôsobom ako pri ich demontáži a upevnite je tak, aby bola vyrovnaná.
- Zakryte otvor v pravé horná časti skrinky náhradným ozdobným čapom (8).

## 5. PREVÁDZKOVÉ POKYNY

Odporúčame Vám umiestniť spotrebič **tam, kde sa okolitá teplota pohybuje v rozmedzí od 16 do 32 °C**. Ak je okolitá teplota vyššia alebo naopak nižšia ako toto odporúčané rozmedzie, môže dôjsť k negatívnemu ovplyvneniu výkonu spotrebiča a spotrebič tak nemusí dosiahnuť chladiaci teploty v rozsahu od 5 do 20 °C. Okolité teplota má vplyv na vnútornú teplotu a vlhkosť vinotéky. Pre optimálnu prevádzku vinotéky by sa okolitá teplota mala pohybovať najlepšie medzi 23 a 25 °C.

### Nastavenie teploty



A	Vypínač ZAP/VYP, jedným stlačením zapnete spotrebič a podržaním na 5 sekúnd spotrebič vypnete.
B	Zníženie teploty o 1 stupeň Celzia alebo Fahrenheita.
C	Zvýšenie teploty o 1 stupeň Celzia alebo Fahrenheita.
D	Zobrazenie teploty vo hornej zóny. Po 5 sekundách od nastavenia sa na displeji automaticky zobrazí nastavená teplota.
E	Zobrazenie teploty v stupňoch Celzia.
F	Zobrazenie teploty v stupňoch Fahrenheita.
G	Zobrazenie teploty v spodnej zóny. Po 5 sekundách od nastavenia sa na displeji automaticky zobrazí nastavená teplota.
H	Prepínač voľby priestoru (dolná alebo horná zóna). Po výbere zóny začne nastavená teplota blikať.
I	Tlačidlo alarmu, stlačte raz pre stíšenie alarmu. Stlačením a podržaním po dobu 5 sekúnd zmeníte jednotku teploty na Celsius alebo Fahrenheit.
J	Tlačidlo ovládania vnútorného osvetlenia; slúži na zapnutie a vypnutie osvetlenia spotrebiča.

## Voľba teploty

Spotrebič nastavený na teplotu 5 až 20 °C je ideálna pre skladovanie šumivých a bielych vín, zatiaľ čo nastavenie teploty na 12 až 20 °C je ideálny na skladovanie bieleho a červeného vína.

Pri prvom pripojení vinotéky k elektrickej sieti sa na displeji zobrazia pôvodne nastavená teplota. Ak chcete vybrať teplotu, raz stlačíte H. Displej D bude blikať. Dotykom tlačidla C zvýšite nastavenú teplotu, dotykom tlačidla B naopak znížite nastavenie teploty. Na displeji sa objavia indikátory stupňov. Pozor, teplotu je možné nastaviť iba vtedy, keď displej bliká.

Vaša vinotéka má dve oddelené zóny. Teplotu v hornej zóne je možné zvoliť v rozmedzí +5 až +12 °C, čo je teplota vhodná pre šampanské a biele vína. Teplotu spodnej zóny je možné zvoliť v rozmedzí +12 až +20 °C, čo je ideálne na skladovanie červených vín.

**DÔLEŽITÉ: V každej zóne je možné súčasne nastaviť 12 °C. Pre optimálny výkon však odporúčame zvoliť dve teploty, ktoré sú od seba rozdielne aspoň 3 °C (napr. 5 °C hore a 8 °C dole). Maximálny rozdiel teplôt medzi oboma zónami je 10 °C. Vždy nastavte najchladnejšiu zónu v hornom priestore a najteplejšiu zónu v dolnom priestore (napr. 5 °C hore a 15 °C dole).**

- Ak chcete vybrať teplotnú zónu, stlačte raz tlačidlo (H), horná zóna začne blikať a bude vybraná. Ak chcete vybrať spodnú zónu, stlačte znovu tlačidlo (H). Nastavenie je možné vykonať iba vtedy, keď teplota tá zóny bliká.
- Stlačením tlačidiel "+" alebo "-" (C alebo B) nastavte vnútornú teplotu každej zóny. Na každom displeji sa zobrazia teploty v stupňoch zodpovedajúce samostatným zónam pre hornú a pre spodnú zónu.
- Pri prvom uvedení spotrebiča do prevádzky sa na displeji zobrazia teploty nastavené z výroby. Stlačením tlačidiel "+" alebo "-" (C alebo B) na príslušných priehradkách zvolte požadovanú teplotu.
- Po jednom stlačení tlačidla "+" sa teplota zvýši o 1 °C alebo 1 °F. (C) alebo znížiť o 1 °C / 1 °F, ak raz stlačíte tlačidlo "-" (B).



**Pokiaľ je okolitá teplota 25 °C a vo vinotéke nie je žiadna fľaša, trvá zvýšenie teploty z 5 °C na 12 °C približne 12 minút. Za rovnakých okolností trvá zníženie teploty vinotéky z 12 °C na 5 °C približne 25 minút. Čím nižšia je teplota, tým kratšiu dobu to trvá. Nastavená teplota hornej zóny musí byť nižšia ako teplota spodnej zóny.**

## Zobrazenie teploty

Aktuálnu teplotu kedykoľvek zobrazíte stlačením tlačidiel B a C na ovládacím panelu na 3 sekundy. Na displeji bude dočasne blikať aktuálna teplota. Akonáhle uvoľníte obe tlačidlá, zobrazí sa opäť nastavená teplota.

**POZNÁMKA:** Pri prvom použití alebo po dlhšom období nečinnosti spotrebiča, nebude vnútorná teplota ihneď rovnaká, ako je teplota zobrazená na displeji. Vo skutočnosti je treba počkať niekoľko hodín na úpravu teploty vo spotrebiči, aby bolo dosiahnuté rovnaké teploty. Aby ste predišli nadmerné kondenzáciu vlhkosti, keď je okolitá teplota vyššia ako 28 °C, neznižujte teplotu pod 7 °C.

**DÔLEŽITÉ: Po odpojenie, vypnutie napájania alebo po výpadku dodávky elektrickej energie je treba počkať 5 minút a až potom spotrebič znovu zapnúť.**

## Akustické a vizuálne upozornenie na vysokú teplotu

Spotrebič je vybavený vizuálnym a akustickým upozornením na vysokú teplotu. Ak sa na displeji ovládacieho panelu zobrazia chybové kódy HH a LL, skontrolujte, či sa nenachádzate v nasledujúcich situáciách:

- Dvierka spotrebiče nie sú správne zatvorená
- Spotrebič bol zapnutý počas posledných 24 hodín alebo ste do spotrebiča pridali veľké množstvo fliaš naraz. V tomto prípade môže dosiahnutie požadovaných teploty trvať dlhšie. Na teplotu vo vnútri spotrebiče môže mať vplyv počiatkové okolitá teplota alebo počet vložených fliaš.

Ak tomu tak nie je, vypnite spotrebič, odpojte ho od elektrickej siete a obráťte sa na servisný stredisko. Nezabudnite si poznamenať chybový kód, ktorý sa zobrazil na displeji.

## Akustické upozornenie na otvorenú dvierka

Ak bola dvierka ponechaná otvorená dlhšie ako 60 sekúnd, zaznie akustický signál a displej začne blikať. Ak Vás akustická

signalizácia ruší, môžete ju vypnúť jedným stlačením tlačidla I.

### Vnútročné osvetlenie

Vnútročné osvetlenie uľahčuje prezeranie etikiet Vašich vín a zlepšuje zobrazenie Vašej zbierky. Stlačením a podržaním tlačidla J na 5 sekúnd môžete prepínať medzi dvoma prevádzkovými režimami vnútorného osvetlenia:



- Funkčné režim (predvolené): Osvetlenie sa zapne iba po otvorení dveriek a opäť sa vypne, akonáhle dverka zatvoríte. Koná sa o najhospodárnejší režim.
- Režim trvalého svietenia: Osvetlenie zapnete/vypnete krátkym dotykom tlačidla osvetlenie J.

## **6. VYBAVENIE SPOTREBIČA**

### Systém ovládanie klímy

Podľa odporúčanie odborníkov, je ideálna teplota pre skladovanie vína okolo 12 °C, presnejšie v rozsahu 10 až 14 °C. Nepleťte si to s teplotou na servírovanie vína, ktorá sa pohybuje medzi 5 a 20 °C, v závislosti od konkrétneho druhu vína.

Je mimoriadne dôležité, aby sa zabránilo náhlej zmene teploty. Táto vinotéka je navrhnutá špecialistami na skladovanie vína, na rozdiel od jednoduché chladničky, berie v úvahy citlivosť vín na náhle zmeny teploty a zaisťuje dokonalú kontrolu zachovanie **konštantné priemerné teploty**.

### Anti-vibračný systém

Chladiaci kompresor je vybavený špeciálnymi tlmičmi (silent bloky) a vnútorná priestor je izolovaný hrubú vrstvou polyuretánové peny. Tieto opatrenia zabraňujú prenosu vibrácií na vína uložené vo vinotéke.

### Systém ochrany pred UV žiarením

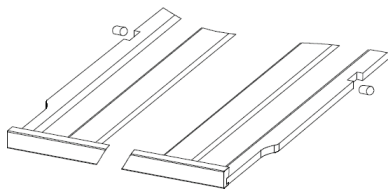
Svetlo urýchľuje starnutie vína. U vinoték s pevnými dverkami, sú vaša vína prirodzene chránená samozrejme za predpokladu, že nie sú dverka otvorené veľmi často a dlho. Tento model so sklenenými dverkami bol špeciálne navrhnutý tak, že filtruje škodlivé ultrafialové žiarenie a zaručuje dokonalú ochranu vašich fliaš.

### Odmrazovanie

Váš spotrebič je vybavený automatickým systémom odmravovania. Keď je chladiaci cyklus na konci, spotrebič automaticky odmrází chladiacu plochu. Voda vzniknutá odmravením je nasmerovaná do zásobníka na odparovanie kondenzátov, ktorý sa nachádza v zadnej časti zariadenia v blízkosti kompresora. Teplo vyžarované kompresorom odparuje kondenzáty zhromaždené v zásobníka.

### Poličky

- Aby nedošlo k poškodeniu tesnenie dveriek, uistite sa, či sú dverka úplne otvorená pred vytiahnutím poličiek za účelom vloženie alebo vybratie fliaš.
- Pre jednoduchšie prístup k uloženým fľašiam vysuňte poličky na približne jednu tretinu ich hĺbky. Poličky sú vybavené špeciálnym stop systémom, ktorý zabraňuje vypadnutiu fliaš z poličiek.
- Ak chcete poličky vybrať alebo premiestniť, posuňte poličku do polohy, vo ktoré je zárez drevené poličky presne pod plastovým stĺpikom a zdvihnite drevenú poličku. Pri vrátení poličky sa uistite, či sú vymenené.

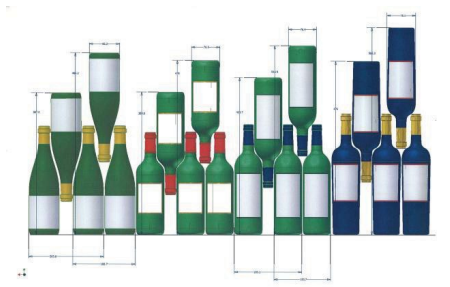


## 7. UKLADANIE FLIAŠ

Maximálna odporúčaná množstvo fliaš sú iba orientačné a nie sú to údaje záväzné, poskytujú len rýchly odhad o veľkosti zariadenie (podobne ako je v litroch udávaná kapacita chladničiek).

Zodpovedajú výsledkom testov vykonaných pomocou štandardných fliaš 75 cl typu Bordeaux. Štandardné tvary fliaš sa vzťahujú k zemepisnému pôvodu každej fľaše (Bordeaux, Burgundsko, Provence atď.) a typu (tradičný ťažký, ľahký, flauta atď.), každý s vlastným priemerom a výškou.

Typy fliaš:

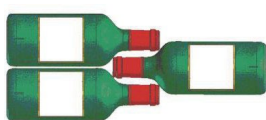


Vidíme tu 4 najpopulárnejší druhy fliaš 75 cl: Burgundské a Bordeaux – fľaše rôznych rozmerov. Existuje veľa ďalších tvarov a veľkostí. Všímajte si rozdiely v uložení v závislosti na výške fliaš, ich priemeroch a uložení striedavou metódou.

*Napríklad: vinotéku chceme naplniť len fľašami burgundského typu. V tomto prípade bude naložené množstvo približne o 30 % menšia ako v prípade naplnenia fľašami typu Bordeaux.*

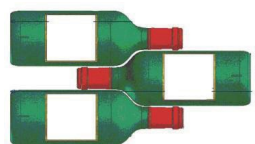
### Spôsoby ukladanie fliaš

Vrch ku spodu hrdlo k hrdlu:



Všímajte si úspory hĺbky!

Hrdlá medzi tela fliaš:



Umožňuje naloženie väčšieho množstva fliaš.

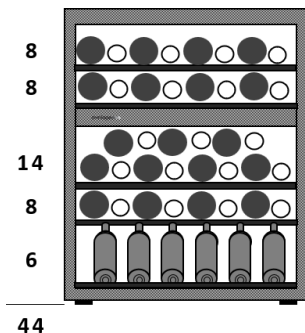
- Pred zatvorením dvierok skontrolujte, či je môžete zavrieť, bez by sa dvierka dotýkala fľaše.
- Pri vloženie niekoľkých fliaš súčasne bude potrebná viac času, ako spotrebič dosiahne požadovanej teploty.

### **Skladovacia kapacita**

Uvedená kapacita je maximálna kapacita vypočítaná s definovaným počtom políc, ktorý sa líšia podľa modelu. Tento štandard je počítaný s fľašami tradičného typu Bordeaux s objemom 75 cl. Akýkoľvek iný typ veľkosti fľaše alebo pridanie políc značne zníži skladovacia kapacita.

Nižšie je uvedený plán skladovanie fľaš s maximálna kapacitou.

Kapacita Vašej vinotéky je meraná podľa normy EN62552.



### **Príklady vhodných teplôt k servírovaniu**

Názory sa mení a okolité teplota tiež, ale väčšina odborníkov sa zhoduje, že:

Prestížna vína Bordeaux – červené

Prestížna burgundská vína – červené

Prestížna suchá biela vína

Lahké, mladé, ovocná vína

Ružová vína z Provenčia, primeur vína

Krajová suché biela a červená vína

Biela vína

Sekty

Sladká vína

16 – 17 °C

15 – 16 °C

14 – 16 °C

11 – 12 °C

10 – 12 °C

10 – 12 °C

8 – 10 °C

7 – 8 °C

6 °C

## **8. ČISTENIE A ÚDRŽBA**

Pred čistením spotrebiče (niečo, čo by ste mali robiť pravidelne), ho odpojte od elektrickej siete vytiahnutím zástrčky alebo vybratím poistky v okruhu.

Pred prvým použitím spotrebiča a potom pravidelne, odporúčame vyčistiť spotrebič zvnútra aj zvonku (spredu, na boku a hore) teplú vodou s jemným čistiacim prostriedkom. Pred opätovným pripojením k elektrickej sieti spotrebič opláchnite čistou vodou a nechajte uschnúť. Nepoužívajte rozpúšťadlá ani abrazívne prostriedky.

Pri prvom zapnutí spotrebiče sa môže vyskytnúť zvyškový zápach. V takom prípade spotrebič vyprázdnite a nechajte ho niekoľko hodín pracovať pri nastavení najnižšej možnej teploty. Chlad odstráni všetky pachy.

### **V prípade výpadku dodávky elektrickej energie**

Väčšina výpadkov elektrického prúdu je vyriešená v priebehu krátkeho času. Prerušenie napájania na 1 alebo 2 hodiny nemá vplyv na teplotu vo vnútri vinotéky. Aby ste mohli chrániť vaša vína počas výpadku prúdu, vyhnite sa veľmi častému otváranie dveriek. Otvárajte ich len v prípade potreby. Počas veľmi dlhého výpadku elektrickej energie, vykonajte všetky nevyhnutné opatrenia na ochranu vašich vín.

- Ak je spotrebič odpojený alebo ak dôjde k výpadku prúdu, musíte pred opätovným zapnutím počkať minimálne tri až päť minút. Ak sa pokúsíte zapnúť vinotéku rýchlejšie, kompresor sa automaticky opäť spustí až po 3 až 5 minútach (ak si to teplota vyžaduje).
- Pri prvom zapnutí alebo po dlhšom odstavení, je možné, že nastavené teploty nekorešponujú s teplotami zobrazenými na displeji. Ide o bežný stav. Bude trvať niekoľko hodín, kým sa teploty stabilizujú.

### **Dovolenka**

- **Krátka dovolenka:** Ponechajte vinotéku v prevádzky počas dovolenky kratšia ako tri týždne.
- **Dlhá dovolenka:** Pokiaľ nebudete spotrebič používať niekoľko mesiacov, vyberte všetky fľaše a spotrebič vypnite. Dôkladne vyčistite a vysušte interiér spotrebiče. Aby ste zabránili zápachu a rastu plesní, nechajte dverka mierne pootvorená: v prípade potreby ich zablokujte.

### **Premiestnenie spotrebiča**

- Vyberte všetky fľaše zo spotrebiče.
- Prilepením lepiaca páskou zaistíte všetky voľné predmety (poličky) vo vnútri spotrebiče.
- Naskrutkujte nastaviteľnú nožičku do základne spotrebiče, aby nedošlo k jej poškodeniu.
- Zalepte dverka.
- V priebehu prepravy majte spotrebič zaistený len vo vzpriamenej polohe. Ochráňte tiež vonkajšie povrch spotrebiče dekou alebo podobným predmetom.

## **9. V PRÍPADE PORUCHY**

Aj cez starostlivosť, ktorú venujeme pri výrobe, nemožno úplne vylúčiť poruchu spotrebiče. Než sa obrátite na servisné stredisko, skontrolujte či:

- Je spotrebič správne pripojený k elektrickej sieti
- Nedošlo k výpadku dodávky elektrickej energie v sieti
- Nejde o jednu z porúch uvedených v tabuľke na nasledujúcej strane

**DÔLEŽITÉ:** Ak je poškodený dodávaný napájací kábel, musí ho vymeniť výrobca, servisné stredisko schválené značkou alebo predajcu. V každom prípade musí byť vymenený kvalifikovaným personálom, aby sa predišlo akémukoľvek riziku poranenia.

**AK TIETO KROKY NEODHALI NIČ, KONTAKTUJTE SERVISNÉ CENTRUM SVOJHO PREDAJCU**

### **UPOZORNENIE!**

**Pred vykonaním akýchkoľvek prác týkajúcich sa údržby a opravy odpojte spotrebič z elektrickej siete.**

## **10. NÁHRADNÉ DIELY A SERVIS**

Estetické a funkčné náhradné diely sú podľa nariadenie (EÚ) 2019/2019 (príloha II, bod 3.) k dispozícii profesionálnym opravárom a koncovým užívateľom počas 7 alebo 10 rokov (zoznam v prílohe II, body 3.a.1 a 3.a.2) od uvedenia poslednej jednotky modelu na trh. Zoznam náhradných dielov a postup pre ich objednanie (profesionálny prístup / súkromný prístup) sú k dispozícii na nasledujúcich webových stránkach: [www.interfroidservices.fr](http://www.interfroidservices.fr) alebo poštou na nasledujúcej adrese: FRIO - Interfroid Services, 143 Bd Pierre Lefaucheux - 72230 ARNAGE

Ostatné funkčné náhradné diely neuvedené v nariadenie EÚ 2019/2019 sú k dispozícii po dobu 10 rokov.

Všetky vinotéky FRIO majú záruku na funkčné diely 1 rok.

Nariadenie EÚ 2019/2019 a jeho prílohy sú k dispozícii na európskych webových stránkach [eur-lex.europa.eu](http://eur-lex.europa.eu)

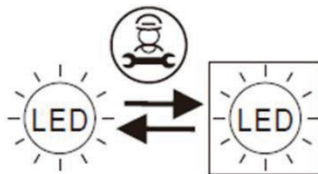
## **11. ODSTRÁNENIE MOŽNÝCH PROBLÉMOV**

Mnohé bežné problémy s vinotékou môžete ľahko vyriešiť sami a ušetriť tak náklady na prípadné telefonáty do servisného strediska. Než zavoláte servisného technika, vyskúšajte nižšie uvedené odporúčania, či tak nevyriešite problém sami.

<b>PROBLÉM</b>	<b>MOŽNÁ PRÍČINA</b>
<b>Vinotéka nefunguje.</b>	<ul style="list-style-type: none"><li>• Spotrebič nie je pripojený k elektrickej sieti.</li><li>• Aktivoval sa elektrický istič alebo sa vypálila poistka.</li></ul>
<b>Vinotéka nechladia dostatočne.</b>	<ul style="list-style-type: none"><li>• Skontrolujte nastavenie ovládanie teploty.</li><li>• Externý prostredie môže vyžadovať nastavenie vyššia hodnoty.</li><li>• Dvierka sú otváraná veľmi často.</li><li>• Dvierka nie sú zatvorená úplne.</li><li>• Tesnenie dvierok netesní správne.</li></ul>
<b>Spotrebič sa často zapína a vypína.</b>	<ul style="list-style-type: none"><li>• Teplota v miestnosti je vyššia ako normálne.</li><li>• Do vinotéky ste vložili veľké množstvo fliaš.</li><li>• Dvierka sú otváraná veľmi často.</li><li>• Dvierka nie sú zatvorená úplne.</li><li>• Regulátor teploty nie je nastavený správne.</li><li>• Tesnenie dvierok netesní správne.</li></ul>
<b>Svetlo nefunguje.</b>	<ul style="list-style-type: none"><li>• Spotrebič nie je pripojený k elektrickej sieti.</li><li>• Aktivoval sa elektrický istič alebo sa vypálila poistka.</li><li>• Žiarovka sa vypálila, kontaktujte svoje servisný stredisko.</li><li>• Vypínač svetla je v polohe „OFF (VYP.)“.</li></ul>
<b>Vibrácie.</b>	<ul style="list-style-type: none"><li>• Uistite sa, či je vinotéka vyrovnaná.</li></ul>
<b>Zdá sa, že vinotéka spôsobuje príliš veľa hluku.</b>	<ul style="list-style-type: none"><li>• Tento zvuk môže byť spôsobený tokom chladivá, čo je normálne jav.</li><li>• Na konci každého cyklu môžete počuť klokotanie, ktoré je spôsobené prúdením chladiva vo vašej vinotéke.</li><li>• Sťahovanie a rozťahovanie vnútorných stien môže spôsobovať praskavé a pukavé zvuky.</li><li>• Vinotéka nestojí rovno.</li></ul>
<b>Dvierka sa nezavrá správne.</b>	<ul style="list-style-type: none"><li>• Vinotéka nestojí rovno.</li><li>• Bola vykonaná zmena smere otváranie dvierok a dvierka nebola nainštalovaná správne.</li><li>• Tesnenie je znečistené.</li><li>• Poličky sú vytiahnuté zo svojich pozícií.</li></ul>
<b>Porucha LED displeja.</b>	<ul style="list-style-type: none"><li>• Slabá kvalita displeja.</li><li>• Hodnoty teploty sa nezobrazujú.</li><li>• Kontaktujte svoje servisný stredisko.</li></ul>
<b>Ventilátory nefungujú.</b>	<ul style="list-style-type: none"><li>• Kontaktujte svoje servisný stredisko.</li></ul>
<b>Zobrazil sa chybový kód « E1 » alebo « E2 ».</b>	<ul style="list-style-type: none"><li>• Zlyhanie snímače teploty.</li><li>• Kontaktujte svoje servisný stredisko.</li></ul>

### Výmena svetlá

Tento spotrebič je vybavený diódami vyžarujúcimi svetlo (LED). Tento typ diódy nemôže vymieňať používateľ. Životnosť týchto LED diód obvykle postačuje k tomu, aby nebolo nutné vykonávať výmenu. Avšak ak aj napriek všetkej starostlivosti venovanej v priebehu výroby spotrebiča, dôjde k poškodeniu LED diód, obráťte sa prosím na servisné stredisko a požiadajte o pomoc.



## 12. OCHRANA ŽIVOTNÉHO PROSTREDIE



Tento spotrebič je označený podľa európskej smernice 2012/19/CE o odpade z elektrických a elektronických zariadení (WEEE). Zabezpečením správnej likvidácie tohto produktu pomôžete zabrániť prípadným negatívnym následkom pre životné prostredie a ľudské zdravie, ktoré by mohli byť inak spôsobené nesprávnou likvidáciou tohto produktu.

Symbol na produkte, alebo v sprievodnej dokumentácii k produktu, preškrtnutý odpadkový kôš na kolieskach, znamená, že tento spotrebič nesmie byť likvidovaný ako domáci odpad. Namiesto toho sa musí odniesť na príslušné zberné miesto pre recykláciu elektrických a elektronických zariadení, alebo ak kupujete rovnaký spotrebič, predajte ho predajcovi nového produktu.

Užívateľ je zodpovedný za to, aby bol spotrebič po skončení jeho životnosti odovzdaný príslušnému zbernému stredisku. Selektívne a vhodný zber na recykláciu nepoužívaných spotrebičov a ich likvidácia a zneškodnenie spôsobom šetrným k životnému prostrediu, pomáha predchádzať prípadným negatívnym dopadom na životné prostredie a zdravie a podporuje recykláciu materiálov použitých na výrobu produktu.

Podrobnejšie informácie o recyklácii tohto výrobku zistíte u príslušného miestneho úradu, službe pre likvidáciu domového odpadu alebo v obchode, kde ste výrobok zakúpili.

## 13. UPOZORNENIE

Neustále zlepšujeme naše výrobky, preto si vyhradzuje právo na zmenu technických parametrov bez predchádzajúceho upozornenia.

Záruka na spotrebiče AVINTAGE je poskytovaná výhradne oficiálnymi predajcami. Tento návod nemôže byť považovaný za záručný list.

Spoločnosti FRIO ENTREPRISE a ELMAX STORE nemôžu niesť zodpovednosť za chyby, technické alebo redakčný nedostatky v tomto dokumente.

Nezáväzný dokument.











Výhradný distribútor značky Avintage, Climadiff a la Sommelière pre Slovensko:

ELEKTRO STORE SK, s.r.o.  
Horná 116, 022 01 Čadca,  
Slovenská republika

Záručný a pozáručný servis:  
tel.: +421 915 473 787  
email: [hlaseni.reklamaci@elmax.cz](mailto:hlaseni.reklamaci@elmax.cz)

Predaj náhradných dielov:  
tel: +421 915 473 787  
email: [servis@elmax.cz](mailto:servis@elmax.cz)