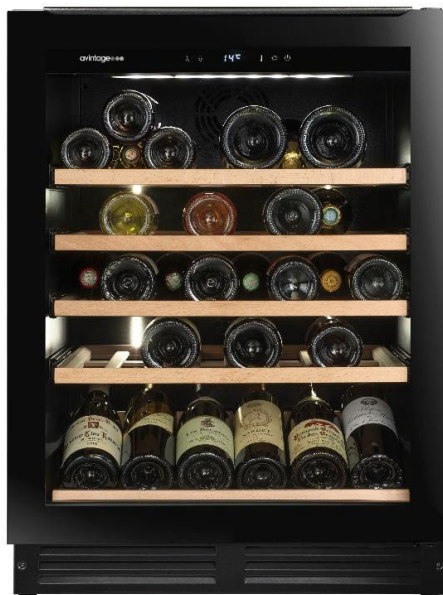


avintage●●●

Volně stojící a vestavná vinotéka pod pracovní desku

AVU50S82



CZ – NÁVOD K OBSLUZE

Před použitím si prosím přečtete tento návod a dodržujte bezpečnostní pravidla a provozní pokyny v tomto návodu.

Nejdříve bychom Vám chtěli poděkovat za zakoupení výrobku AVINTAGE a doufáme, že tento spotřebič naplní Vaše očekávání.

Tento spotřebič vám umožní uskladňovat vína a díky širokému rozsahu nastavení je vychladit na optimální servisovací teplotu (v závislosti na láhvích a druhu vína).

1. VŠEOBECNÉ BEZPEČNOSTNÍ POKYNY

Před prvním použitím si pozorně přečtete tento návod a uschovejte jej na bezpečném místě, aby bylo možné jej v budoucnu v případě potřeby opět použít. Abyste snížili riziko vzniku požáru, úrazu elektrickým proudem nebo poranění při používání spotřebiče, dodržujte tato základní pravidla.

Obecně platí, že údržbu spotřebiče musí provádět kvalifikovaný odborník.

Pro vaši bezpečnost a správné použití, před instalací a prvním použitím si pečlivě přečtete tento návod k obsluze, včetně jeho rad a varování. Abyste předešli zbytečným chybám a nehodám, nebo abyste předešli poškození spotřebiče, je důležité zajistit, aby byly všechny osoby používající spotřebič důkladně seznámeny s jeho provozními a bezpečnostními funkcemi. Odložte si tento návod a zajistěte jeho přítomnost u spotřebiče při jeho přemístění nebo prodání, aby byl každý, kdo ho bude používat řádně informován o jeho používání a bezpečnostních upozornění během celé jeho životnosti. Tím zajistíte optimální provoz spotřebiče.

Na zajištění bezpečnosti života a majetku a pro předcházení jakémukoliv riziku poranění, dodržujte pokyny v tomto návodu k obsluze, protože výrobce nenese odpovědnost za škody způsobené jejich nedodržením.

Tento spotřebič je určen výhradně pro domácí použití a pro skladování speciálních nápojů při teplotě skladování vyšší, než je ve skladovacím prostoru pro čerstvé výrobky. Za žádných okolností není určen pro skladování čerstvých potravin.

Ujistěte se, zda elektrické napětí v místní elektrické síti odpovídá hodnotám na výrobním štítku spotřebiče. Spotřebič musí být připojen pouze k uzemněné zásuvce. Veškeré opravy nebo připojení provedené nekvalifikovanými osobami mohou způsobit nebezpečí a poškození spotřebiče. V případě pochybností si nechte zkontrolovat Vaši elektrickou instalaci kvalifikovaným elektrikářem.

Z bezpečnostních důvodů musí být tento spotřebič připojen k uzemněné zásuvce. Proto neodstraňujte uzemňovací vodič na napájecím kabelu dodávaném se spotřebičem.

Z bezpečnostních důvodů nepoužívejte prodlužovací kabely.

Pokud je spotřebič poškozen (např. silným úderem) nebo utrpí újmu způsobenou nesprávným připojením, přepětím v důsledku úderu blesku nebo v případě povodně, požáru, může být další používání spotřebiče nebezpečné. Odpojte zástrčku ze zásuvky a spotřebič nechte zkontrolovat kvalifikovaným pracovníkem autorizovaného servisu.

Aby se zabránilo nebezpečí, neprovádějte výměnu poškozeného napájecího kabelu sami. Obráťte se na prodejce nebo autorizované servisní středisko.

Tento spotřebič musí být umístěn tak, aby byl zajištěn snadný přístup k zásuvce. Nehýbejte naplněným spotřebičem. Může dojít k narušení konstrukce. Elektrické části nesmějí být přímo přístupné.

- ✓ Udržujte děti mimo dosah spotřebiče
- ✓ Nepoužívejte tento spotřebič venku

V případě, že dojde k náhodnému kontaktu elektrických komponent (např. motor atd.) s tekutinami (například rozbité láhve atd.), ihned vytáhněte zástrčku ze zásuvky.

Aby se zabránilo nebezpečí požáru nebo poranění způsobenému elektrickým proudem, zabraňte kontaktu napájecího kabelu nebo samotného spotřebiče s vodou nebo jinou tekutinou. Nedotýkejte se spotřebiče mokřýma rukama.

Udržujte zařízení mimo dosah jakéhokoliv zdroje tepla a mimo přímého slunečního záření.

Nedovolte, aby napájecí kabel visel přes okraj stolu nebo aby došlo ke kontaktu kabelu s ostrými hranami nebo horkými povrchy.

Při odpojování netahejte za napájecí kabel – uchopte zástrčku a spotřebič odpojte.

Ujistěte se, zda místo, kde je váš spotřebič umístěn, vydrží jeho hmotnost při plném zatížení (75 cl láhev = cca 1,3 kg). Spotřebič musí být umístěn na vodorovném, pevném a suchém povrchu. Pokud ho musíte umístit na podlahu pokrytou kobercem, umístěte pod spotřebič pevnou podložku.

Aby nedošlo k poškození těsnění dvířek, při vytahování poliček z kolejniček se ujistěte, zda jsou dvířka zcela otevřená.

Bezpečnost dětí a dalších zranitelných osob

- Tento spotřebič mohou používat děti starší 8 let a osoby se sníženými tělesnými, smyslovými nebo duševními schopnostmi, nebo s nedostatkem zkušeností a znalostí, pokud jsou tyto osoby pod dozorem nebo byly poučeny o bezpečném používání spotřebiče a chápou jaká nebezpečí z toho plynou.
- Uživatelské čištění a servisní kroky nesmí vykonávat děti mladší 8 let a děti bez dozoru.
- Odložte všechny obaly mimo dosah dětí, protože hrozí riziko udušení.
- Riziko uvěznění dětí. Uvěznění dětí a jejich udušení není problém minulosti. Poškozené nebo opuštěné spotřebiče jsou stále nebezpečné, i když budou „stát jen několik dní v garáži“.
- Při likvidaci spotřebiče vytáhněte zástrčku ze zásuvky, odřízněte napájecí kabel (co nejbližší u spotřebiče) a sundejte dvířka, abyste tak předešli úrazu elektrickým proudem nebo uvěznění hrajících si dětí uvnitř spotřebiče.
- Pokud je spotřebič vybaven magnetickým těsněním dvířek, při výměně staršího spotřebiče s pružinovým zámkem (západkou) na dvířkách nebo víku, nezapomeňte vyřadit pružinový zámek dříve, než starý spotřebič zlikvidujete. Zabráníte tak tomu, aby se ze spotřebiče stala smrtelná past pro děti.
- Uchovávejte spotřebič a jeho napájecí kabel mimo dosah dětí mladších 8 let.
- Před likvidací staré vinotéky: sundejte dvířka. Nechte ve spotřebiči poličky, aby do spotřebiče nemohly vlézt děti.

- Děti musí být pod dozorem na zajištění toho, aby se nehrály si spotřebičem.
- Poznámka: Děti ve věku od 3 do 8 let mohou plnit a vyjímat položky ze spotřebiče.

Všeobecná bezpečnost

VAROVÁNÍ — Tento spotřebič je určen pro použití v domácnosti a podobné účely, jako například:

- ✓ V kuchyňkách pro zaměstnance v obchodech, kancelářích a jiných pracovních prostředích.
- ✓ Na farmách a klienty v hotelech, motelech a jiném prostředí ubytovacího typu.
- ✓ V prostředí ubytování s výdejem snídaní.
- ✓ Na cateringové a podobné nekomerční účely.

VAROVÁNÍ — Abyste předešli nebezpečí v důsledku nestability spotřebiče, musí být zajištěn v souladu s pokyny.

VAROVÁNÍ — Neskladujte ve spotřebiči výbušné látky jako jsou aerosolové plechovky s hořlavou hnací látkou, protože by mohly způsobit únik nebo uvolnění tekutiny.

VAROVÁNÍ — Pokud je napájecí kabel poškozený, musí ho vyměnit výrobce, jeho servisní zástupce nebo podobně kvalifikovaná osoba, aby se předešlo nebezpečí.

VAROVÁNÍ — Udržujte větrací otvory na spotřebiči nebo při jeho vestavbě bez překážek a zajistěte, aby mohl cirkulovat vzduch, zejména tehdy, je-li spotřebič určen pro vestavbu pod nebo do nějaké konstrukce.

VAROVÁNÍ — Nepoužívejte mechanická zařízení ani jiné prostředky k urychlení procesu odmrazování, které nejsou doporučené výrobcem.

VAROVÁNÍ — Nepoškodte chladicí okruh.

VAROVÁNÍ — Nepoužívejte uvnitř skladovacího prostoru spotřebiče elektrická zařízení, pokud nejde o zařízení doporučené výrobcem.

VAROVÁNÍ — Chladicí a izolační plyn je hořlavý. Likvidace spotřebiče ať je provedena pouze v autorizovaném středisku na likvidaci odpadu. Nevystavujte spotřebič působení ohně.

VAROVÁNÍ — Chladivem v těchto spotřebičích je R600a, hořlavé a výbušné látky nesmějí být umístěny do spotřebiče do nebo jeho blízkosti, aby se zabránilo vzniku požáru nebo výbuchu.

Chladicí tekutina

Chladicí okruh ve spotřebiči používá chladicí izobutan (R600a), což je velmi hořlavý zemní plyn, a proto je nebezpečný pro životní prostředí. Při přepravě nebo instalaci spotřebiče zajistěte, aby nebyl žádný prvek chladicího okruhu poškozen. Chladicí tekutina (R600a) je hořlavá.

Upozornění: Riziko vzniku požáru

Pokud by došlo k poškození chladicího okruhu:

- ✓ Vyhněte se otevřenému ohni a zdrojům vznícení.
- ✓ Důkladně vyvětrejte místnost, v níž se spotřebič nachází.

Je nebezpečné jakýmkoliv způsobem měnit technické parametry nebo upravovat tento spotřebič. Jakékoliv poškození kabelu může způsobit zkrat, vznik požáru a/nebo úraz elektrickým proudem.

Elektrická bezpečnost

- Odmítáme jakoukoliv odpovědnost v případě nehod způsobených nedostatečnou elektrickou izolací.
- Napájecí kabel se nesmí prodlužovat. Nepoužívejte prodlužovací kabel nebo adaptér či vícenásobnou zásuvku.

- Ujistěte se, zda není napájecí zástrčka rozdrčena nebo poškozena. Rozdrčená nebo poškozená zástrčka se může přehřát a způsobit požár.
- Ujistěte se, zda máte přístup k zástrčce napájecího kabelu spotřebiče.
- Netahejte za napájecí kabel.
- Ujistěte se, zda je spotřebič stále elektricky uzemněn.
- Pokud je elektrická zásuvka uvolněná, nezasunujte do ní zástrčku napájecího kabelu. Hrozí riziko úrazu elektrickým proudem nebo vzniku požáru.
- Nesmíte provozovat spotřebič bez krytu osvětlení vnitřního prostoru.
- Spotřebič je napájen pouze jednofázovým střídavým proudem s hodnotou 220 ~ 240 V/50 Hz.
- Nepokoušejte se vyměňovat poškozený napájecí kabel, ale kontaktujte svůj prodejní servis.
- Elektrická zásuvka musí být snadno dostupná, ale mimo dosah dětí. V případě nějakých pochybností kontaktujte svého instalačního technika.

Každodenní používání

- Tento spotřebič je určen výhradně pro skladování vína.
- Ve spotřebiči neskladujte hořlavé plyny ani kapaliny. Hrozí nebezpečí výbuchu.
- Nepoužívejte ve spotřebiči žádná elektrická zařízení (elektrické zařízení na výrobu zmrzliny, mixéry atd.).
- Při odpojování spotřebiče vždy uchopte zástrčku napájecího kabelu a netahejte za kabel.
- Neumísťujte žádné horké předměty v blízkosti plastových částí tohoto spotřebiče.
- Přísně dodržujte doporučení na skladování od výrobce spotřebiče. Informace o skladování najdete v příslušných pokynech.
- Udržujte hořící svíčky a jiné předměty s otevřeným plamenem co nejdále od spotřebiče, aby nedošlo k jeho zapálení.

- Spotřebič je určen pro skladování nápojů v běžné domácnosti tak, jak je to vysvětleno v tomto návodu.
- Spotřebič je těžký. Při jeho přemísťování je třeba postupovat opatrně. Pokud je váš spotřebič vybaven kolečky, nezapomeňte na to, že jsou určeny pouze k usnadnění malých pohybů. Nepohybujte spotřebičem na velké vzdálenosti.
- Nikdy nepoužívejte podstavec, zásuvky, dvířka atd. jako stojany nebo podpěry.
- Abyste zabránili pádu předmětů a nezpůsobili poranění nebo poškození spotřebiče, nepřetěžujte rámy dvířek ani na spotřebič nedávejte potraviny.

Upozornění: Čištění a servis

- Před provedením servisní činnosti vypněte napájení a odpojte spotřebič od zdroje elektrické energie.
- Na čištění spotřebiče nepoužívejte kovové předměty, parní systémy, těkavé kapaliny, organická rozpouštědla ani abrazivní látky.
- Jednotlivé části spotřebiče nikdy nečistěte hořlavými tekutinami. Výpary mohou způsobit požár nebo výbuch.
- Na odstraňování námrazy nepoužívejte ostré ani špičaté předměty. Použijte na to plastovou škrabku.

Důležité informace týkající se instalace

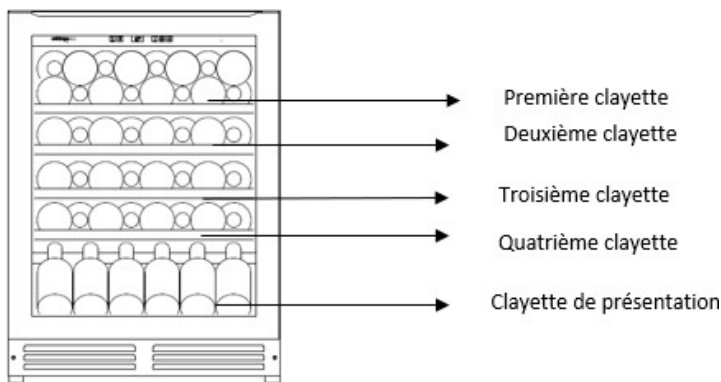
- Spotřebič je určen výhradně pro skladování vína.
- Tato vinotéka není vhodná pro zmrazování potravin.
- Doporučujeme nastavit teplotu ve vinotéce na 12 °C.
- Police rozmístěné výrobcem představují nejefektivnější využití energie pro chladič spotřebiče.
- Vyhněte se umístění spotřebiče na vlhkých místech.

- Chraňte spotřebič před přímým slunečním zářením a zdroji tepla (kamna, ohřívače, radiátory atd.). Přímé sluneční záření může ovlivnit akrylové povlaky a zdroje tepla mohou zvýšit spotřebu elektrické energie. Extrémně nízké nebo vysoké teploty okolí mohou také způsobit to, že spotřebič nebude fungovat správně.
- Připojte vinotéku k samostatné, správně nainstalované a uzemněné elektrické zásuvce. Za žádných okolností neodřezávejte ani neodstraňujte třetí (uzemňovací) kolík napájecího kabelu. Jakékoliv dotazy týkající se napájení a/nebo uzemnění byste měli položit certifikovanému elektrikáři nebo autorizovanému servisnímu středisku.
- Abyste zajistili správné elektrické připojení, postupujte podle doporučení uvedených v tomto návodu k obsluze.
- Odbalte spotřebič a vizuálně zkontrolujte, zda není poškozený. Nepřipojujte poškozený spotřebič. Informujte svého prodejce nebo místo prodeje o jakýchkoliv poškozeních. V takovém případě si obal uschovejte.
- Před připojením ke zdroji napájení elektřinou doporučujeme, aby byl spotřebič ponechán nejméně 24 hodin tak, aby se vyrovnal přívod kapaliny do kompresoru.
- Správná cirkulace vzduchu je nutná k zabránění přehřátí. Pro zajištění dostatečného větrání dodržujte poskytnutá doporučení týkající se instalace.
- Abyste předešli vzniku požáru, vždy když to je možné, ujistěte se, zda není spotřebič v kontaktu se stěnami nebo jakýmkoliv horkými předměty (kompresor, kondenzátor). Řiďte se pokyny k instalaci.
- Spotřebič nesmí být umístěn v blízkosti radiátorů, varných horkých desek, ani plynových desek.
- Zkontrolujte, zda jsou elektrické zásuvky stále přístupné i po instalaci spotřebiče.
- Při umístění spotřebiče se ujistěte, zda není napájecí kabel skřípnutý nebo poškozený.

Úspora energie

Pokud chcete omezit spotřebu elektrické energie spotřebiče:

- ✓ Nainstalujte ho na vhodném místě (viz část „Pokyny týkající se instalace“).
- ✓ Dvířka otevírejte podle možnosti na co nejkratší dobu.
- ✓ Na zajištění správné funkce spotřebiče, pravidelně čistěte kondenzátor (viz „Údržba“).
- ✓ Pravidelně kontrolujte těsnění dvířek a ujistěte se, zda se zavírají správně. Pokud tomu tak není, obraťte se na prodejní servis.
- ✓ Doporučujeme dodržet následující kombinaci polic, dosáhnete tak co nejefektivnějšího využití energie chladicím spotřebičem. Vinotéka je vybavena čtyřmi policemi a jednou výstavní policí.



- ✓ Termostat spotřebiče je elektronický a umožňuje nastavit teplotu v rozsahu od 5 do 20 °C. Pro skladování vína doporučujeme nastavit teplotu ve spotřebiči na 12 °C.

Tuto teplotu lze upravit podle typu skladovaného vína.

Nastavení teploty vyšší než 12 °C sníží spotřebu elektrické energie.

Nastavení teploty nižší než 12 °C zvýší spotřebu elektrické energie.

Některé modely umožňují nastavit v jednotlivých zónách různou teplotu.

Spotřebič udržuje nastavenou teplotu, dokud je v provozu a používá se za normálních podmínek.

Teplotu uvnitř spotřebiče může ovlivnit mnoho faktorů: Teplota v místnosti, vystavení spotřebiče slunci, frekvence otevírání dvířek a počet uložených

lahví... Mírné kolísání teploty je zcela normální.

Odstranění možných problémů

- Všechny elektrické práce by měl provádět kvalifikovaný a zkušený technik.
- Spotřebič by mělo opravovat akreditované servisní středisko, které používá výhradně originální náhradní díly.

Spotřebič je určen pro použití pouze v domácnosti. Výrobce odmítá jakoukoliv odpovědnost v případě jiného použití.



R600a

Bezpečnostní pokyny

- Upozornění — Neblokujte větrací mřížky na spotřebiči. Uchovávejte větrací otvory na spotřebiči nebo v konstrukci při jeho vestavbě bez překážek.
- Upozornění — Uvnitř spotřebiče neskladujte žádné výbušné látky, plechovky s hořlavými hnacími plyny apod.
- Upozornění — Dbejte na to, aby nedošlo k poškození chladicího okruhu spotřebiče.
- Upozornění — Chladicí spotřebiče používají izobutan (R600a) a nesmějí být umístěny v blízkosti zdrojů vznícení (například odizolovaných elektrických kontaktů nebo kontaktů, které by mohly být v případě úniku chladicí kapaliny sepnuty). Typ chladicí kapaliny je uveden na typovém štítku spotřebiče.
- Upozornění — Ve vnitřních částech spotřebiče určených pro uchovávání nápojů nepoužívejte elektrická zařízení s výjimkou těch, která výrobce výslovně povoluje.

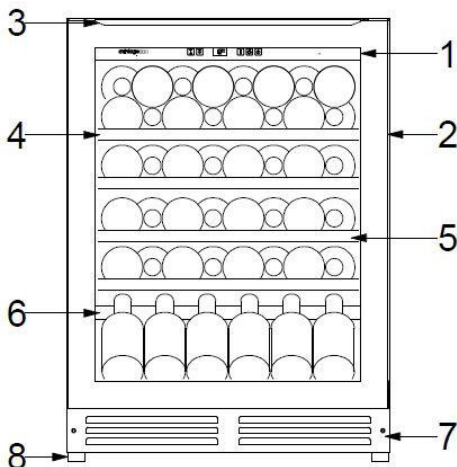
Spotřebič splňuje požadavky všechny příslušné evropské směrnice a jejich změny.



EPREL

Chcete-li se o svém výrobku dozvědět více, nahlédněte do online databáze EPREL. Jak je definováno v nařízení Komise v přenesené pravomoci (EU)2019/2016, všechny informace týkající se tohoto chladicího spotřebiče jsou dostupné v databázi EPREL (Evropská databáze výrobků pro energetické štítkování). Tato databáze Vám umožňuje nahlížet do technické informace Vašeho chladicího spotřebiče a informovat se o něm. Do databáze EPREL se dostanete naskenováním QR kódu na energetickém štítku Vašeho spotřebiče nebo přímo na www.ec.europa.eu a vyhledáním reference Vašeho chladicího spotřebiče.

2. POPIS SPOTŘEBIČE



- 1) Ovládací panel
- 2) Skleněná dvířka
- 3) Horizontální madlo
- 4) Velká polička 1
- 5) Velká polička 2
- 6) Prezentační polička
- 7) Podstavec
- 8) Nožičky

3. TECHNICKÉ PARAMETRY

Níže je uveden příklad štítku:

avintage ●●●		Voltage	220-240V AC	ELECTRIC DIAGRAM Schéma électrique
Référence	AVU50582	Fréquence	50 Hz	
Service Ref	AVU50582/1	Ampérage	1.2 A	
S/N	SN 24	Puissance maximum	80W	
Modèle usine	VK132GS	Puissance de la lampe	Max 15W	
Classe climatique	SN/N/ST	Classe de protection contre les chocs électriques	I	
Volume Total Net	135L	FRIO Entreprise / Climadiff 143 Bd Pierre Lefauchaux 72230 ARNAGE (France)		
Consommation d'énergie annuelle	105kWh/an		Made in PRC	
Consommation jour d'énergie à 16°C	0,112kwh/24h			
Consommation jour d'énergie à 32°C	0,464kwh/24h			
Gaz réfrigérant / Quantité	R600A/35g			
Agent isolant	Cyclopentane			

Štítek je vždy umístěn na vnitřní nebo zadní straně vinotéky (v závislosti na modelu) a obsahuje všechny informace specifické pro váš model.

Doporučujeme, abyste si před instalací v tomto návodu poznamenali jeho výrobní číslo, abyste jej v budoucnosti mohli používat (např. v případě opravy, kontaktování autorizovaného servisu atd.).



Po instalaci a naložení vinotéky není přístup k výrobnímu štítku tak jednoduchý.

UPOZORNĚNÍ: Bez nahlášení výrobního čísla vám nemůže být poskytnuta žádná pomoc.

4. INSTALAČNÍ POKYNY

Před použitím tohoto spotřebiče

- Odstraňte všechny části obalu z vnější části a vnitřku spotřebiče.
- Před připojením spotřebiče do elektrické sítě, jej nechte volně stát v průběhu 24 hodin. Tím se sníží možnost poškození chladicího okruhu v důsledku dopravy.
- Vyčistěte vnitřek měkkou tkaninou a vlažnou vodou.
- Při likvidaci spotřebiče vyberte prosím autorizovanou společnost pro likvidaci odpadu.
- Na přemístění a instalaci spotřebiče jsou nutné dvě nebo více příslušně kvalifikovaných osob. Při nedodržení tohoto pokynu to může mít za následek poranění zad nebo jiné poranění.
- Když je vaše vinotéka plně naložená, umístěte ji na dostatečně silné místo, které unese její váhu. Pokud chcete spotřebič vyrovnat, upravte přední stavěcí nožičku, která se nachází ve spodní části spotřebiče.
- Vyžaduje se zajištění dostatečného větrání, neblokuje přední vývod vzduchu.
- Spotřebič není určen k umístění v garáži nebo suterénu.
- Spotřebič je určen výhradně pro použití v interiéru.
- Tento spotřebič je určen k samostatné postavení nebo pro vestavbu pod pracovní desku.
- Spotřebič připojte k jedné zásuvce a nezapomeňte ho zajistit, aby byl spotřebič dokonale vyrovnaný (doporučeno použití vodováhy). To zabrání jakémukoliv pohybu způsobenému nestabilitou, která způsobuje hluk a vibrace a zajistí dokonalé utěsnění dvířek.
- Tento spotřebič je určen výhradně pro skladování vína.
- Tento spotřebič používá hořlavé chladivo. V průběhu přepravy tedy nikdy nepoškozujte chladicí potrubí.

Pozor!

- Víno uchovávejte v uzavřených láhvích.
- Nepřeplňujte vnitřní prostor spotřebiče.
- Neotvírejte dvířka spotřebiče, pokud to není nezbytné.
- Neobkládejte poličky hliníkovou fólií ani žádným jiným materiálem, který by mohl bránit v cirkulaci vzduchu.
- Pokud by měl být spotřebič delší dobu prázdný, doporučuje se jeho odpojení od elektrické sítě a po důkladném vyčištění nechte dvířka spotřebiče pootevřená, aby mohl uvnitř cirkulovat vzduch, aby se tak zabránilo případné kondenzaci vlhkosti, tvorbě plísní nebo nepříjemných zápachů.

UPOZORNĚNÍ: Uchovávejte spotřebič vždy co nejdále od látek, které by mohly způsobit vznícení.

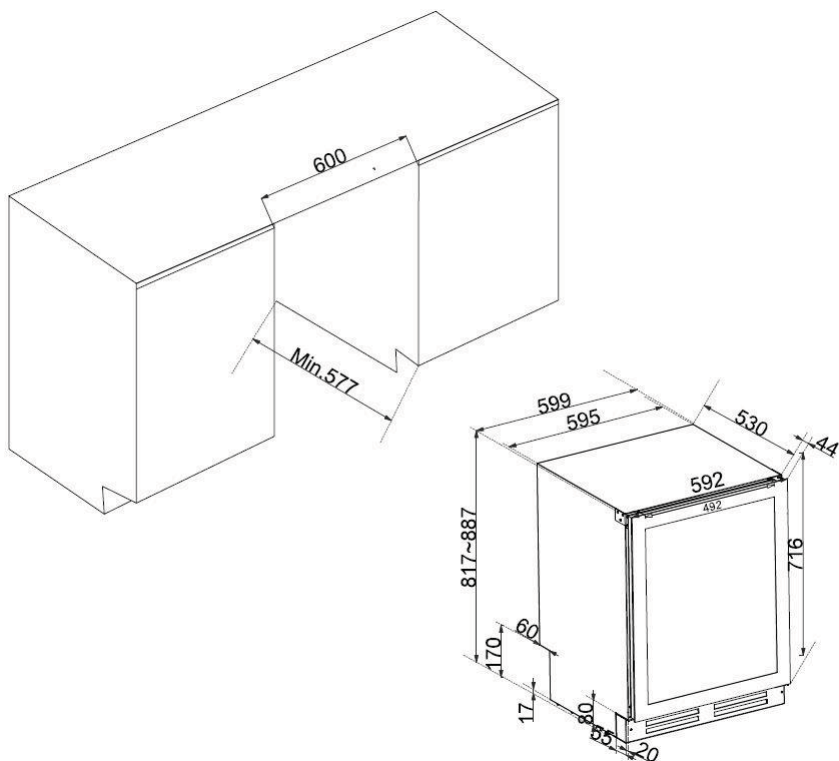
Limity teploty okolí v místnosti

Tento spotřebič je navržen tak, aby pracoval při okolních teplotách určených svou teplotní třídou vyznačenou na typovém štítku.

TŘÍDA	SYMBOL	ROZSAH OKOLNÍCH TEPLOT (°C)
Rozšířená mírně	SN	od +10 do +32
Mírně	N	od +16 do +32
Subtropické	ST	od +16 do +38
Tropické	T	od +16 do +43

Tento chladicí přístroj je určen pro použití při teplotách okolí od 10 °C do 38 °C.

Nákresy vestavěné instalace

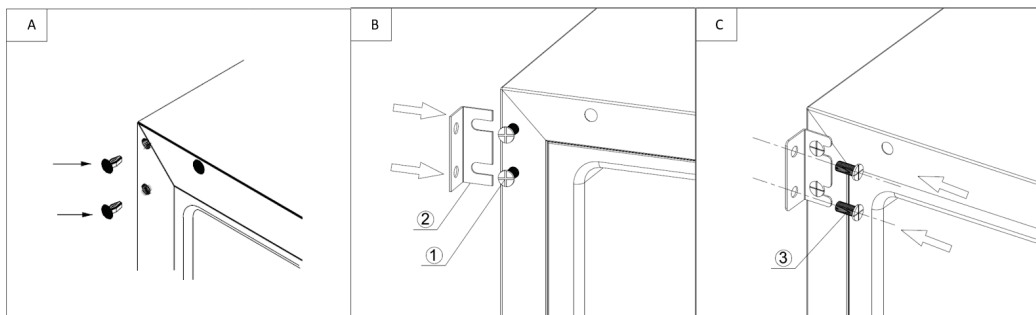


Nesprávná instalace vašeho spotřebiče neumožní správné fungování systému „push-pull“ při otevírání nebo zavírání dveří. Postupujte podle výše uvedených pokynů.

Upevnění k nábytku

VAROVÁNÍ: hrozí nebezpečí převrácení spotřebiče při otevření dvířek, spotřebič musí být proto připevněn k nábytku.

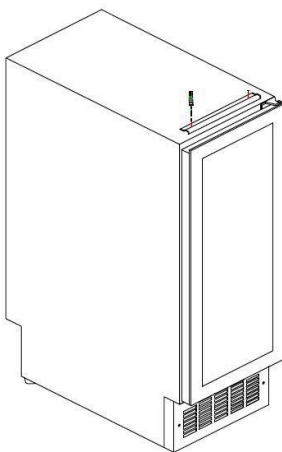
Pro zajištění stability spotřebiče použijte dodaný držák a postupujte podle níže uvedeného schématu.



1. Odstraňte krytky, jak je znázorněno na obrázku A.
2. Pomocí šroubů (1) namontujte upevňovací desku (2), viz obrázek B. Neutahujte šrouby (1), usnadněte si tak úpravu polohy upevňovací desky (2).
3. Pomocí šroubů (3) připevněte upevňovací desku k nábytku, viz obrázek C.
4. Utáhněte šrouby (1) pevněji a ujistěte se, že spotřebič bezpečně drží.

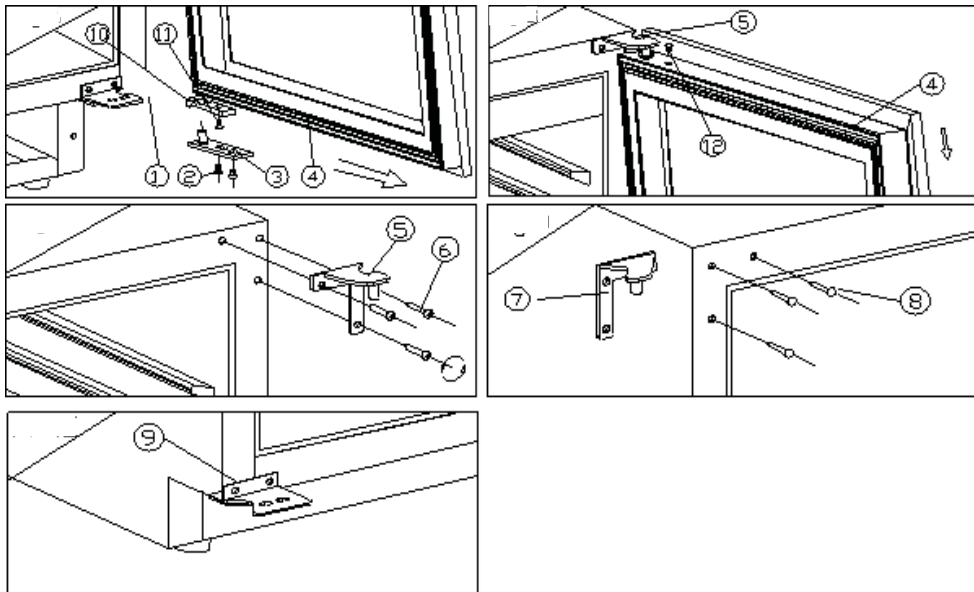
Instalace madla

Spotřebič je vybaven horním madlem. Pokud madlo chcete namontovat, jednoduše je přišroubujte na dvířka pomocí dodaných šroubů podle níže uvedeného schématu, nejprve však odstraňte těsnění.



Změna směru otevírání dvířek

Dvířka lze otevírat zleva i zprava. Dodaný spotřebič má dvířka namontovaná tak, že se otevírají z levé strany. Pokud je chcete otevírat z pravé strany, postupujte následovně.



- 1. Spodní závěs (pravý)
- 4. Dvířka
- 10. Omezovač dvířek

- 2. Šrouby
- 5. Horní závěs (pravý)
- 8. Dekorativní čep
- 11. Šroub

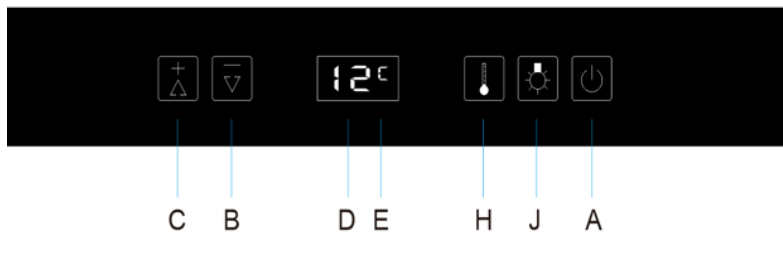
- 3. Osa dvířek
- 6. Šrouby závěsu
- 9. Spodní závěs (levý)
- 12. Krytka

1. Otevřete dvířka v úhlu 90°, vyšroubujte dva šrouby (2) ze spodní osy dvířek (3), sejměte dvířka (4) a osu dvířka (obr. A).
2. Bezpečně položte dvířka (4) a sejměte krytku (12) z horní části rámu dvířek. Vyšroubujte jeden šroub (11) ve spodní části a sejměte omezovač dvířek (10). Nainstalujte omezovač dvířek (10) na horní část rámu dvířek. Použijte náhradní krytku (12) k zakrytí otvoru v horní části rámu dvířek (obr. A/B).
3. Vyměňte tři šrouby (6) z horního závěsu (vpravo) (5) a vyjměte závěs (obr. C).
4. Odstraňte dekorativní čep (8) z levé horní části skříňky a pomoci tří šroubů upevněte náhradní horní závěs (levý) (7) na horní levou stranu skříňky (obr. D).
5. Nainstalujte náhradní spodní závěs (levý) (9) podle výše uvedeného postupu (obr. E).
6. Dvířka lze otevřít až do úhlu 180°. Postupujte při instalaci dvířek stejným způsobem jako při jejich demontáži a upevněte je tak, aby byla vyrovnaná.
7. Zakryjte otvor v pravé horní části skříňky náhradním ozdobným čepem (8).

5. PROVOZNÍ POKYNY

Doporučujeme Vám umístit spotřebič **tam, kde se okolní teplota pohybuje v rozmezí od 16 do 32 °C**. Pokud je okolní teplota vyšší nebo naopak nižší než toto doporučené rozmezí, může dojít k negativnímu ovlivnění výkonu spotřebiče a spotřebič tak nemusí dosáhnout chladicí teploty v rozsahu od 5 do 20 °C. Okolní teplota má vliv na vnitřní teplotu a vlhkost vinotéky. Pro optimální provoz vinotéky by se okolní teplota měla pohybovat nejlépe mezi 23 a 25 °C.

Nastavení teploty



A	Vypínač ZAP/VYP, jedním stisknutím zapnete spotřebič a podržením na 5 sekund spotřebič vypnete.
B	Snížení teploty o 1 stupeň Celsia nebo Fahrenheita.
C	Zvýšení teploty o 1 stupeň Celsia nebo Fahrenheita.
D	Displej zobrazuje teplotu horní zóny při jejím nastavení.
E	Zobrazení teploty ve stupních Celsia nebo Fahrenheita
H	Tlačítko nastavení teploty, stiskněte jej, na displeji bliká nastavená teplota, nastavte teplotu tlačítkem B nebo C, po 5 sekundách blikání ustane a zobrazí se nastavená teplota.
J	Přepínač zapnutí/vypnutí světla, kterým zapnete a vypnete osvětlení spotřebiče.
H + J	Současným stisknutím H a J můžete přepínat mezi zobrazením teploty v °C a °F

Volba teploty

Spotřebič nastavený na teplotu 5 až 20 °C je ideální pro skladování šumivých a bílých vín, zatímco nastavení teploty na 12 až 20 °C je ideální pro skladování bílého a červeného vína.

POZNÁMKA: Při prvním připojení vinotéky k elektrické síti se na displeji zobrazí původně nastavená teplota. Pokud chcete vybrat teplotu, jednou stiskněte H. Displej D bude blikat. Dotykem tlačítka C zvýšíte nastavovanou teplotu, dotykem tlačítka B naopak snížíte nastavení teploty. Na displeji se objeví indikátory stupňů. Pozor, teplotu lze nastavit pouze tehdy, když displej bliká.

Zobrazení teploty

Aktuální teplotu kdykoliv zobrazíte stisknutím tlačítek B a C na ovládacím panelu na 3 sekundy. Na displeji bude dočasně blikat aktuální teplota. Jakmile uvolníte obě tlačítka, zobrazí se opět nastavená teplota.

POZNÁMKA: Při prvním použití nebo po delším období nečinnosti spotřebiče, nebude vnitřní teplota ihned stejná, jako je teplota zobrazená na displeji. Ve skutečnosti je třeba počkat několik hodin na úpravu teploty ve spotřebiči, aby bylo dosaženo stejné teploty. Abyste předešli nadměrné kondenzaci vlhkosti, když je okolní teplota vyšší než 28 °C, nesnižujte teplotu pod 7 °C.

DŮLEŽITÉ: Po odpojení, vypnutí napájení nebo po výpadku dodávky elektrické energie je třeba počkat 5 minut a až poté spotřebič znovu zapnout.

Akustické upozornění na vysokou teplotu

Spotřebič je vybaven vizuálním a akustickým upozorněním na vysokou teplotu. Pokud se na displeji ovládacího panelu zobrazí chybové kódy HH a LL, zkontrolujte, zda se nenacházíte v následujících situacích:

- Dvířka spotřebiče nejsou správně zavřena
- Spotřebič byl zapnut během posledních 24 hodin nebo jste do spotřebiče přidali velké množství lahví najednou. V tomto případě může dosažení požadované teploty trvat déle. Na teplotu uvnitř spotřebiče může mít vliv počáteční okolní teplota nebo počet vložených lahví.

Pokud tomu tak není, vypněte spotřebič, odpojte jej od elektrické sítě a obraťte se na servisní středisko. Nezapomeňte si poznamenat chybový kód, který se zobrazil na displeji.

Akustické upozornění na otevřená dvířka

Pokud byla dvířka ponechána otevřená déle než 60 sekund, zazní akustický signál. Stiskněte tlačítko H na 5 sekund, aby se zvuk alarmu zrušil.

Vnitřní osvětlení

Vnitřní osvětlení usnadňuje prohlížení etiket Vašich vín a zlepšuje zobrazení Vaší sbírky. Stisknutím a podržením tlačítka J na 5 sekund můžete přepínat mezi dvěma provozními režimy vnitřního osvětlení:

- Funkční režim (výchozí): Osvětlení se zapne pouze po otevření dvířek a opět se vypne, jakmile dvířka zavřete. Jedná se o nejehospodárnější režim.
- Režim trvalého svícení: Osvětlení zapnete/vypnete krátkým dotykem tlačítka osvětlení J.

5. VYBAVENÍ SPOTŘEBIČE

Systém ovládání klimatu

Podle doporučení odborníků, je ideální teplota pro skladování vína kolem 12 °C, přesněji v rozsahu 10 až 14 °C. Nepleťte si to s teplotou pro servírování vína, která se pohybuje mezi 5 a 20 °C, v závislosti na konkrétním druhu vína.

Je mimořádně důležité, aby se zabránilo náhlé změně teploty. Tato vinotéka je navržena specialisty na skladování vína, na rozdíl od jednoduché chladničky, bere v úvahu citlivost vín na náhlé změny teploty a zajišťuje dokonalou kontrolu zachování konstantní průměrné teploty.

Anti-vibrační systém

Chladicí kompresor je vybaven speciálními tlumiči (silent bloky) a vnitřní prostor je izolován tlustou vrstvou polyuretanové pěny. Tato opatření zabraňují přenosu vibrací na vína uložená ve vinotéce.

Systém ochrany před UV zářením

Světlo urychluje stárnutí vína. U vinoték s pevnými dvířky, jsou vaše vína přirozeně chráněná samozřejmě za předpokladu, že nejsou dvířka otevřená velmi často a dlouho. Tento model se skleněnými dvířky byl speciálně navržen tak, že filtruje škodlivé ultrafialové záření a zaručuje dokonalou ochranu vašich láhví.

Odmrazování

Váš spotřebič je vybaven automatickým systémem odmrazování. Když je chladicí cyklus na konci, spotřebič automaticky odmrazí chladicí plochu. Voda vzniklá odmrazením je nasměrována do zásobníku na odpařování kondenzátů, který se nachází v zadní části zařízení v blízkosti kompresoru. Teple vyzařované kompresorem odpařuje kondenzáty shromážděné v zásobníku.

Poličky

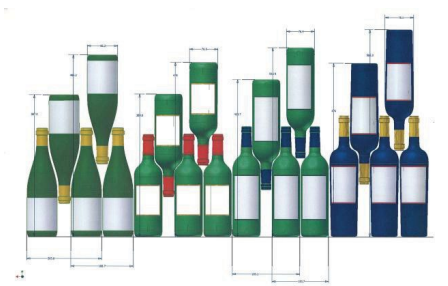
- Aby nedošlo k poškození těsnění dvířek, ujistěte se, zda jsou dvířka zcela otevřena před vytažením poliček za účelem vložení nebo vyjmutí láhví.

6. UKLÁDÁNÍ LÁHVÍ

Maximální doporučená množství láhví jsou pouze orientační a nejsou to údaje závazné, poskytují jen rychlý odhad o velikosti zařízení (podobně jako je v litrech udávána kapacita chladniček).

Odpovídají výsledkům testů provedených pomocí standardních láhví 75 cl typu Bordeaux. Standardní tvary láhví se vztahují k zeměpisnému původu každé láhve (Bordeaux, Burgundsko, Provence atd.) a typu (tradiční těžký, lehký, flétna atd.), každý s vlastním průměrem a výškou.

Typy láhví:

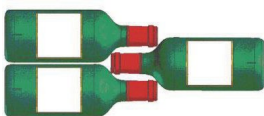


Vidíme zde 4 nejpobulárnější druhy láhví 75 cl: Burgundské a Bordeaux – láhve různých rozměrů. Existuje mnoho dalších tvarů a velikostí. Všimněte si rozdílů v uložení v závislosti na výšce láhví, jejich průměrech a uložení střídavou metodou.

Například: vinotéku chceme naplnit jen láhvemi burgundského typu. V tomto případě bude naloženo množství přibližně o 30 % menší než v případě naplnění láhvemi typu Bordeaux.

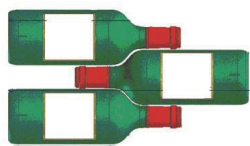
Způsoby naskládání láhví

Vrch ke spodu hrdlo k hrdlu:



Všimněte si úspory hloubky!

Hrdla mezi těly láhví:



Umožňuje naložení většího množství láhví.

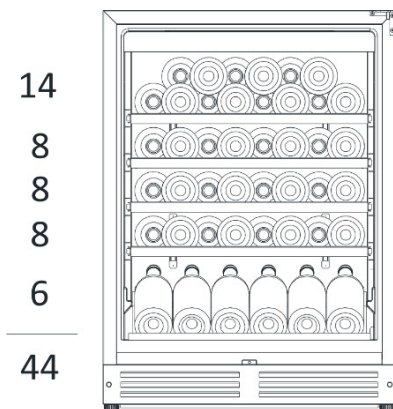
- Před zavřením dvířek zkontrolujte, zda je můžete zavřít, aniž by se dvířka dotýkala láhve.
- Při vložení několika láhví současně bude zapotřebí více času, než spotřebič dosáhne požadované teploty.

Skladovací kapacita

Uvedená kapacita je maximální kapacita vypočtená s definovaným počtem polic, který se liší podle modelu. Tento standard je počítán s lahvemi tradičního typu Bordeaux o objemu 75 cl. Jakýkoliv jiný typ velikosti lahve nebo přidání polic značně sníží skladovací kapacitu.

Níže je uveden plán skladování lahví s maximální kapacitou.

Kapacita vinotéky se měří podle normy EN62552.



Příklady vhodných teplot k servírování

Názory se mění a okolní teplota také, ale většina odborníků se shoduje, že:

Prestižní vína Bordeaux – červené

Prestižní burgundská vína – červené

Prestižní suchá bílá vína

Lehké, mladé, ovocná vína

Růžová vína z Provence, primeur vína

Krajová suché bílá a červená vína

Bílá vína

Sekty

Sladká vína

16 – 17 °C

15 – 16 °C

14 – 16 °C

11 – 12 °C

10 – 12 °C

10 – 12 °C

8 – 10 °C

7 – 8 °C

6 °C

7. ČIŠTĚNÍ A ÚDRŽBA

Před čištěním spotřebiče (něco, co byste měli dělat pravidelně), jej odpojte od elektrické sítě vytažením zástrčky nebo vyjmutím pojistky v okruhu.

Před prvním použitím spotřebiče a potom pravidelně, doporučujeme vyčistit spotřebič zevnitř i zvenku (zepředu, na boku a nahore) teplou vodou s jemným čisticím prostředkem. Před opětovným připojením k elektrické síti spotřebič opláchněte čistou vodou a nechte uschnout. Nepoužívejte rozpouštědla ani abrazivní prostředky.

Při prvním zapnutí spotřebiče se může vyskytnout zbytkový zápach. V takovém případě spotřebič vyprázdněte a nechte ho několik hodin pracovat při nastavení nejnižší možné teploty. Chlad odstraní všechny pachy.

V případě výpadku dodávky elektrické energie

Většina výpadků elektrického proudu je vyřešena v průběhu krátkého času. Přerušení napájení na 1 nebo 2 hodiny nemá vliv na teplotu uvnitř vinotéky. Abyste mohli chránit vaše vína během výpadku proudu, vyhněte se velmi častému otevírání dvířek. Otevírejte je jen v případě potřeby. Během velmi dlouhého výpadku elektrické energie, proveďte všechna nezbytná opatření na ochranu vašich vín.

- Pokud je spotřebič odpojen nebo pokud dojde k výpadku proudu, musíte před opětovným zapnutím počkat minimálně tři až pět minut. Pokud se pokusíte zapnout vinotéku rychleji, kompresor se automaticky opět spustí až po 3 až 5 minutách (pokud si to teplota vyžaduje).
- Při prvním zapnutí nebo po delším odstavení, je možné, že nastavené teploty nekorespondují s teplotami zobrazenými na displeji. Jde o běžný stav. Bude trvat několik hodin, než se teploty stabilizují.

Dovolená

- **Krátká dovolená:** Ponechte vinotéku v provozu během dovolené kratší než tři týdny.
- **Dlouhá dovolená:** Pokud nebudete spotřebič používat několik měsíců, vyjměte všechny láhve a spotřebič vypněte. Důkladně vyčistěte a vysušte interiér spotřebiče. Abyste zabránili zápachu a růstu plísní, nechte dvířka mírně pootevřená: v případě potřeby je zablokujte.

Přemístění spotřebiče

- Vyjměte všechny láhve ze spotřebiče.
- Přilepením lepicí páskou zajistěte všechny volné předměty (poličky) uvnitř spotřebiče.
- Našroubujte nastavitelnou nožičku do základny spotřebiče, aby nedošlo k jejímu poškození.
- Zalepte dvířka.
- V průběhu přepravy mějte spotřebič zajištěný jen ve vzpřímené poloze. Ochraňte také vnější povrch spotřebiče dekou nebo podobným předmětem.

8. V PŘÍPADĚ PORUCHY

I přes péči, kterou věnujeme při výrobě, nelze zcela vyloučit poruchu spotřebiče. Než se obrátíte na servisní středisko, zkontrolujte zda:

- Je spotřebič správně připojen k elektrické síti
- Nedošlo k výpadku dodávky elektrické energie v síti
- Nejde o jednu z poruch uvedených v tabulce na následující straně

DŮLEŽITÉ: Pokud je poškozen dodávaný napájecí kabel, musí ho vyměnit výrobce, servisní středisko schválené značkou nebo prodejce. V každém případě musí být vyměněn kvalifikovaným personálem, aby se předešlo jakémukoli riziku poranění.

POKUD TYTO KROKY NEODHALÍ NIC, KONTAKTUJTE SERVISNÍ STŘEDISKO SVÉHO PRODEJCE

UPOZORNĚNÍ!

Před provedením jakýchkoli prací týkajících se údržby a opravy odpojte spotřebič z elektrické sítě.

9. NÁHRADNÍ DÍLY A SERVIS

Estetické a funkční náhradní díly jsou podle nařízení (EU) 2019/2019 (příloha II, bod 3.) k dispozici profesionálním opravářům a koncovým uživatelům po dobu 7 nebo 10 let (seznam v příloze II, bod 3.a.1 a 3.a.2) od uvedení poslední jednotky modelu na trh. Seznam náhradních dílů a postup pro jejich objednání (profesionální přístup / soukromý přístup) jsou k dispozici na následujících webových stránkách: www.interfroidservices.fr nebo poštou na následující adrese: FRIO - Interfroid Services, 143 Bd Pierre Lefauchaux - 72230 ARNAGE

Ostatní funkční náhradní díly neuvedené v nařízení EU 2019/2019 jsou k dispozici po dobu 10 let.

Všechny vinotéky FRIO mají záruku na funkční díly 1 rok.

Nařízení EU 2019/2019 a jeho přílohy jsou k dispozici na evropských webových stránkách eur-lex.europa.eu

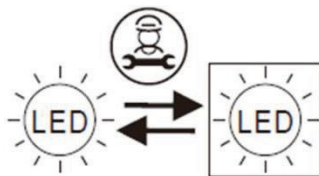
10. ODSTRANĚNÍ MOŽNÝCH PROBLÉMŮ

Mnohé běžné problémy s vinotékou můžete snadno vyřešit sami a ušetřit tak náklady na případné telefonáty do servisního střediska. Než zavoláte servisního technika, vyzkoušejte níže uvedená doporučení, zda tak nevyřešíte problém sami.

PROBLÉM	MOŽNÁ PŘÍČINA
<i>Vinotéka nefunguje.</i>	<ul style="list-style-type: none">• Spotřebič není připojen k elektrické síti.• Aktivoval se elektrický jistič nebo se vypálila pojistka.
<i>Vinotéka nechladí dostatečně.</i>	<ul style="list-style-type: none">• Zkontrolujte nastavení ovládání teploty.• Externí prostředí může vyžadovat nastavení vyšší hodnoty.• Dvířka jsou otevírána velmi často.• Dvířka nejsou zavřena úplně.• Těsnění dvířek netěsní správně.
<i>Spotřebič se často zapíná a vypíná.</i>	<ul style="list-style-type: none">• Teplota v místnosti je vyšší než normálně.• Do vinotéky jste vložili velké množství láhvi.• Dvířka jsou otevírána velmi často.• Dvířka nejsou zavřena úplně.• Regulátor teploty není nastaven správně.• Těsnění dvířek netěsní správně.
<i>Světlo nefunguje.</i>	<ul style="list-style-type: none">• Spotřebič není připojen k elektrické síti.• Aktivoval se elektrický jistič nebo se vypálila pojistka.• Žárovka se vypálila, kontaktujte své servisní středisko.• Vypínač světla je v poloze „OFF (VYP.)“.
<i>Vibrace.</i>	<ul style="list-style-type: none">• Ujistěte se, zda je vinotéka vyrovnaná.
<i>Zdá se, že vinotéka způsobuje příliš mnoho hluku.</i>	<ul style="list-style-type: none">• Tento zvuk může být způsoben tokem chladiva, což je normální jev.• Na konci každého cyklu můžete slyšet křokotání, které je způsobeno prouděním chladiva ve vaší vinotéce.• Stahování a roztahování vnitřních stěn může způsobovat praskavé a pukavé zvuky.• Vinotéka nestojí rovně.
<i>Dvířka se nezavřou správně.</i>	<ul style="list-style-type: none">• Vinotéka nestojí rovně.• Byla provedena změna směru otevírání dvířek a dvířka nebyla nainstalována správně.• Těsnění je znečištěné.• Políčky jsou vytaženy ze svých pozic.
<i>Porucha LED displeje.</i>	<ul style="list-style-type: none">• Slabá kvalita displeje.• Hodnoty teploty se nezobrazují.• Kontaktujte své servisní středisko.
<i>Ventilátory nefungují.</i>	<ul style="list-style-type: none">• Kontaktujte své servisní středisko.
<i>Zobrazil se chybový kód « E1 » nebo « E2 ».</i>	<ul style="list-style-type: none">• Selhání snímače teploty.• Kontaktujte své servisní středisko.

Výměna světla

Tento spotřebič je vybaven diodami vyzařujícími světlo (LED). Tento typ diody nemůže vyměňovat uživatel. Životnost těchto LED diod obvykle postačuje k tomu, aby nebylo nutné provádět výměnu. Avšak pokud i přes veškerou péči věnované v průběhu výroby spotřebiče, dojde k poškození LED diod, obraťte se prosím na servisní středisko a požádejte o pomoc.



11. OCHRANA ŽIVOTNÍHO PROSTŘEDÍ



Tento spotřebič je označen podle evropské směrnice 2012/19/CE o odpadu z elektrických a elektronických zařízení (WEEE). Zabezpečením správné likvidace tohoto produktu pomůžete zabránit případným negativním následkům pro životní prostředí a lidské zdraví, které by mohly být jinak způsobeny nesprávnou likvidací tohoto produktu.

Symbol na produktu, nebo v průvodní dokumentaci k produktu, přeškrtnutý odpadkový koš na kolečkách, znamená, že tento spotřebič nesmí být likvidován jako domácí odpad. Namísto toho se musí odnést na příslušné sběrné místo pro recyklaci elektrických a elektronických zařízení, nebo pokud kupujete stejný spotřebič, předejte jej prodejci nového produktu.

Uživatel je zodpovědný za to, aby byl spotřebič po skončení jeho životnosti předán příslušnému sběrnému středisku. Selektivní a vhodný sběr na recyklaci nepoužívaných spotřebičů a jejich likvidace a zneškodnění způsobem šetrným k životnímu prostředí, pomáhá předcházet případným negativním dopadům na životní prostředí a zdraví a podporuje recyklaci materiálů použitých na výrobu produktu.

Podrobnější informace o recyklaci tohoto výrobku zjistíte u příslušného místního úřadu, službě pro likvidaci domovního odpadu nebo v obchodě, kde jste výrobek zakoupili.

12. UPOZORNĚNÍ

Neustále zlepšujeme naše výrobky, proto si vyhrazujeme právo na změnu technických parametrů bez předchozího upozornění.

Záruka na spotřebiče AVINTAGE je poskytována výhradně oficiálními prodejci. Tento návod nemůže být považován za záruční list.

Společnosti FRIO ENTREPRISE a ELMAX STORE nemohou nést odpovědnost za chyby, technické nebo redakční nedostatky v tomto dokumentu.

Nezávazný dokument.



Výhradní distributor značek Avintage, Climadiff a la Sommelière pro
Českou republiku:
ELMAX STORE, a.s.
Topolová 777/2, 735 42 Těrlicko,
Česká republika

Záruční a pozáruční servis:
tel.: +420 599 529 251
email: hlaseni.reklamaci@elmax.cz

Prodej náhradních dílů: tel:
+420 599 529 250 email:
servis@elmax.cz