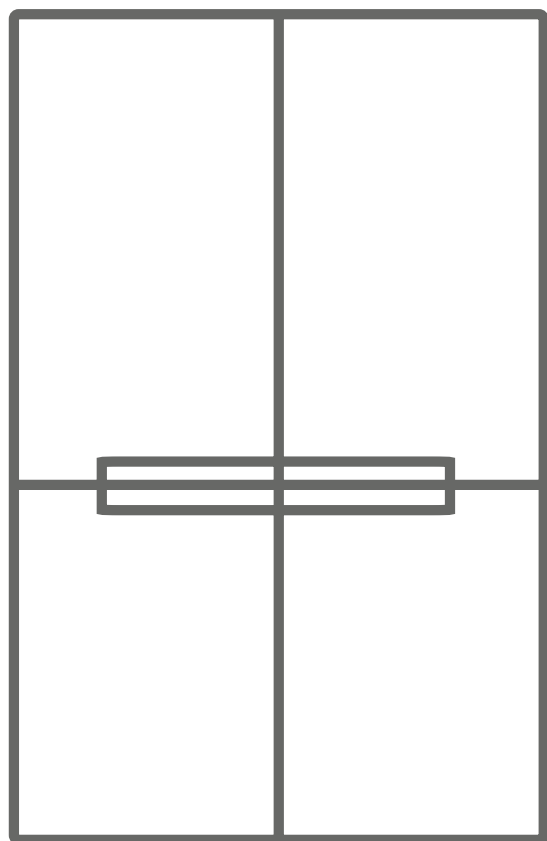




**CZ** Chladnička s mrazákem / Návod k použití



**KCM600GD**

## **Bezpečnostní informace**

V zájmu vaší bezpečnosti a zajištění správného používání si před instalací a prvním použitím spotřebiče pečlivě přečtěte tento návod k použití, včetně jeho pokynů a upozornění. Abyste předešli zbytečným chybám a nehodám, je důležité zajistit, abyste se ujistili, že všechny osoby používající spotřebič důkladně seznámily s jeho obsluhou a bezpečnostními prvky. Tento návod si uschovejte a ujistěte se, že zůstane u spotřebiče v případě jeho přemístění nebo prodeje, aby všichni, kteří jej budou po dobu jeho životnosti používat, byli řádně informováni o používání a bezpečnosti spotřebiče.

V zájmu bezpečnosti života a majetku dodržujte pokyny uvedené v tomto návodu k použití, protože výrobce neodpovídá za škody způsobené opomenutím.

## **Bezpečnost dětí a zranitelných osob**

- Tento spotřebič mohou používat děti od 8 let a starší a osoby se sníženými fyzickými, smyslovými nebo duševními schopnostmi nebo s nedostatkem zkušeností a znalostí, pokud byly poučeny o používání spotřebiče bezpečným způsobem a rozumí souvisejícím nebezpečím.
- Do tohoto spotřebiče mohou potraviny nakládat a vykládat děti ve věku od 3 do 8 let.
- Děti by měly být pod dohledem, aby si se spotřebičem nehrály.
- Čištění a uživatelskou údržbu nesmí provádět děti, pokud nejsou starší 8 let a nejsou pod dohledem.
- Všechny obaly uchovávejte v dostatečné vzdálenosti od dětí. Hrozí nebezpečí udušení.
- Pokud spotřebič vyřazujete, vytáhněte zástrčku ze zásuvky, odřízněte přívodní kabel (co nejbližší spotřebiči) a odstraňte dvířka, abyste zabránili úrazu elektrickým proudem nebo zavření hrajících si dětí.
- Pokud má tento spotřebič s magnetickým těsněním dveří nahradit starší spotřebič s pružinovým zámkem (západkou) na dveřích nebo víku, ujistěte se, že je tento pružinový zámek nepoužitelný, než jej vyřadíte. Zabráňte tak tomu, aby se stal pro dítě nebezpečným.

## **Obecná bezpečnost**

**POZOR!** Udržujte větrací otvory ve skříni spotřebiče nebo ve vestavěné konstrukci bez překážek.

**POZOR!** Nepoužívejte jiná mechanická zařízení nebo jiné prostředky k urychlení procesu odmrazování než ty, které doporučuje výrobce.

## **Bezpečnostní informace**

**POZOR!** Nepoškozujte chladicí okruh.

**POZOR!** Uvnitř chladicích zařízení nepoužívejte jiné elektrické spotřebiče (např. výrobníky zmrzliny), pokud nejsou k tomuto účelu schváleny výrobcem.

**POZOR!** Při umísťování spotřebiče dbejte na to, aby nedošlo k zachycení nebo poškození přívodního kabelu.

**POZOR!** V zadní části spotřebiče neumísťujte více přenosných zásuvek nebo přenosných napájecích zdrojů.

V tomto spotřebiči neskladujte výbušné látky, například aerosolové nádoby s hořlavým hnacím plynem.

V chladicím okruhu spotřebiče je obsaženo chladivo izobutan (R-600a), což je zemní plyn s vysokou úrovní ekologické snášenlivosti, který je však hořlavý.

Při přepravě a instalaci spotřebiče dbejte na to, aby nedošlo k poškození žádné z komponent chladicího okruhu.

- vyhněte se otevřenému ohni a zdrojům vznícení.
- důkladně větrejte místnost, ve které je spotřebič umístěn.

Je nebezpečné měnit specifikace nebo jakkoli upravovat tento výrobek. Jakékoli poškození kabelu může způsobit zkrat, požár a/nebo úraz elektrickým proudem.

Tento spotřebič je určen k použití v domácnosti a podobných aplikacích, jako jsou např.:

- kuchyňské prostory pro zaměstnance v obchodech, kancelářích a jiných pracovních prostředích;
- na farmách a u klientů v hotelech, motelech a dalších obytných prostorech;
- prostředí typu penzion;
- stravování a podobné nemaloobchodní aplikace.

Veškeré elektrické součásti (zástrčku, napájecí kabel, kompresor atd.) musí vyměnit certifikovaný servisní pracovník nebo kvalifikovaný servisní personál.

**POZOR!** Žárovka dodávaná s tímto spotřebičem je "žárovka pro speciální použití" použitelná pouze s dodaným spotřebičem. Tato "žárovka pro zvláštní použití" není použitelná pro osvětlení v domácnosti.<sup>1)</sup>

## **Bezpečnostní informace**

- Napájecí kabel se nesmí prodlužovat.
- Ujistěte se, že zástrčka na zadní straně spotřebiče není zmáčknutá nebo poškozená. Zmáčknutá nebo poškozená zástrčka se může přehřát a způsobit požár.
- Ujistěte se, že je síťová zástrčka spotřebiče přístupná.
- Netahejte za síťový kabel.
- Pokud je zásuvka uvolněná, nezasouvejte zástrčku do zásuvky. Hrozí nebezpečí úrazu elektrickým proudem nebo požáru.
- Spotřebič nesmíte provozovat bez osvětlení.
- Tento spotřebič je těžký. Při jeho přenášení je třeba dbát zvýšené opatrnosti.
- Nevyjímejte ani se nedotýkejte předmětů z mrazicího oddílu, pokud máte vlhké/mokrý ruce, protože by mohlo dojít k odřeninám pokožky nebo k popálení mrazem/popálení mrazákem.
- Spotřebič nevystavujte dlouhodobě přímému slunečnímu záření.

## **Denní použití**

- Na plastové části spotřebiče nepokládejte horké předměty.
- Nepokládejte potraviny přímo na zadní stěnu.
- Zmrazené potraviny se nesmí po rozmrazení znovu zmrazovat.<sup>1)</sup>
- Balené zmrazené potraviny skladujte v souladu s pokyny výrobce zmrazených potravin.
- Je třeba důsledně dodržovat doporučení výrobce spotřebiče týkající se skladování. Viz příslušné pokyny.
- Do mrazicího prostoru neukládejte sycené nebo perlivé nápoje, protože na nádobu vzniká tlak, který může způsobit její explozi a následné poškození spotřebiče.<sup>1)</sup>
- Ledové potraviny jako nanuky mohou při konzumaci přímo ze spotřebiče způsobit popáleniny mrazem.<sup>1)</sup>
- Aby nedošlo ke kontaminaci potravin, dodržujte následující pokyny.
- Dlouhodobé otevírání dvířek může způsobit výrazné zvýšení teploty v oddílech spotřebiče.
- Pravidelně čistěte povrchy, které mohou přijít do styku s potravinami a přístupné odtokové systémy.
- Vyčistěte nádrže na vodu, pokud nebyly 48 hodin používány; propláchněte vodovodní systém napojený na vodovod, pokud se voda nečerpala 5 dní.

## **Bezpečnostní informace**

- Syrové maso a ryby skladujte v chladničce ve vhodných nádobách tak, aby se nedostaly do kontaktu s jinými potravinami nebo na ně nekapaly.
- Dvouhvězdičkové přihrádky na mražené potraviny (pokud jsou ve spotřebiči k dispozici) jsou vhodné pro skladování předem zmrazených potravin, skladování nebo výrobu zmrzliny a kostek ledu.
- Přihrádky s jednou, dvěma a třemi hvězdičkami (pokud jsou ve spotřebiči uvedeny) nejsou vhodné pro zmrazování čerstvých potravin.
- Pokud spotřebič zůstane delší dobu prázdný, vypněte jej, odmrazte, vyčistěte, vysušte a nechte dvířka otevřená, abyste zabránili vzniku plísní uvnitř spotřebiče.

## **Péče a čištění**

- Před údržbou spotřebič vypněte a odpojte síťovou zástrčku od zásuvky.
- Spotřebič nečistěte kovovými předměty.
- K odstraňování námrazy ze spotřebiče nepoužívejte ostré předměty. Používejte plastovou škrabku.<sup>1)</sup>
- Pravidelně kontrolujte odtok vody v chladničce, zda není ucpaný. V případě potřeby odtok vyčistěte.
- Pokud je odtok ucpaný, voda se dostane na dno spotřebiče.<sup>2)</sup>

1) Jestli-že obsahuje mrazící část.

2) Jestli-že obsahuje přihrádku na čerstvé potraviny.

# **Bezpečnostní informace**

## **Instalace**

**Důležité!** Při elektrickém připojení pečlivě dodržujte pokyny uvedené v konkrétních odstavcích.

- Spotřebič vybalte a zkontrolujte, zda není poškozený. Pokud je spotřebič poškozený, nepřipojujte jej. Případné poškození neprodleně nahlase v místě, kde jste jej zakoupili. I V takovém případě si ponechte obal.
- Před připojením spotřebiče je vhodné počkat alespoň čtyři hodiny, aby se olej vrátil zpět do kompresoru.
- V okolí by měla být dostatečná cirkulace vzduchu spotřebiče, jeho nedostatek vede k přehřátí. Abyste dosáhli dostatečného větrání, postupujte podle pokynů příslušných pro instalaci.
- Pokud je to možné, měly by být distanční části výrobku opřeny o stěnu, aby se zamezilo dotyku teplých částí (kompresor, kondenzátor) a zabránilo se tak možnému popálení.
- Spotřebič nesmí být umístěn v blízkosti radiátorů nebo sporáků.
- Po instalaci spotřebiče se ujistěte, že je síťová zástrčka přístupná.

## **Servis**

- Veškeré elektrikářské práce potřebné k údržbě spotřebiče by měl provádět kvalifikovaný elektrikář nebo kompetentní osoba.
- Tento výrobek musí být servisován v autorizovaném servisním středisku a musí být použity pouze originální náhradní díly.



## **Úspora energie**

- Do spotřebiče nekládejte horké potraviny;
- Nebalte potraviny těsně vedle sebe, protože to brání cirkulaci vzduchu;
- Dbejte na to, aby se potraviny nedotýkaly zadní části přihrádky (přihrádek);
- Pokud vypadne elektřina, neotvírejte dveře;
- Neotvírejte často dveře;
- Nenechávejte dveře otevřené příliš dlouho;
- Nenastavujte termostat na příliš nízké teploty;


Doporučuje se neodstraňovat veškeré příslušenství, jako jsou zásuvky, police, přihrádky, pro nižší spotřebu energie.

## Bezpečnostní informace


### Ochrana životního prostředí

 Tento spotřebič neobsahuje plyny, které by mohly poškodit ozónovou vrstvu, a to ani v chladicím okruhu, ani v izolačních materiálech. Spotřebič se nesmí vyhazovat společně s městským odpadem a smetím. Izolační pěna obsahuje hořlavé plyny: spotřebič musí být zlikvidován v souladu s předpisy pro spotřebiče, které získáte na místních úřadech. Zabraňte poškození chladicí jednotky, zejména výměníku tepla. Materiály použité na tomto spotřebiči označené symboly  jsou recyklovatelné.



Symbol na výrobku nebo na jeho obalu označuje, že s tímto výrobkem nesmí být nakládáno jako s domovním odpadem. Místo  toho by měl být odevzdán na příslušném sběrném místě pro recyklaci elektrických a elektronických zařízení. Tím, že zajistíte správnou likvidaci tohoto výrobku, zamezíte negativním důsledkům pro životní prostředí a lidské zdraví a pomůžete předejít případným problémům, které by jinak mohly být způsobeny nevhodným nakládáním s tímto výrobkem. Podrobnější informace o recyklaci tohoto výrobku získáte na místním úřadě, ve službě pro likvidaci domovního odpadu nebo v obchodě, kde jste výrobek zakoupili.


### Obalové materiály

Materiály s tímto symbolem  jsou recyklovatelné. Obal odhodte do vhodných sběrných nádob a recyklujte jej.

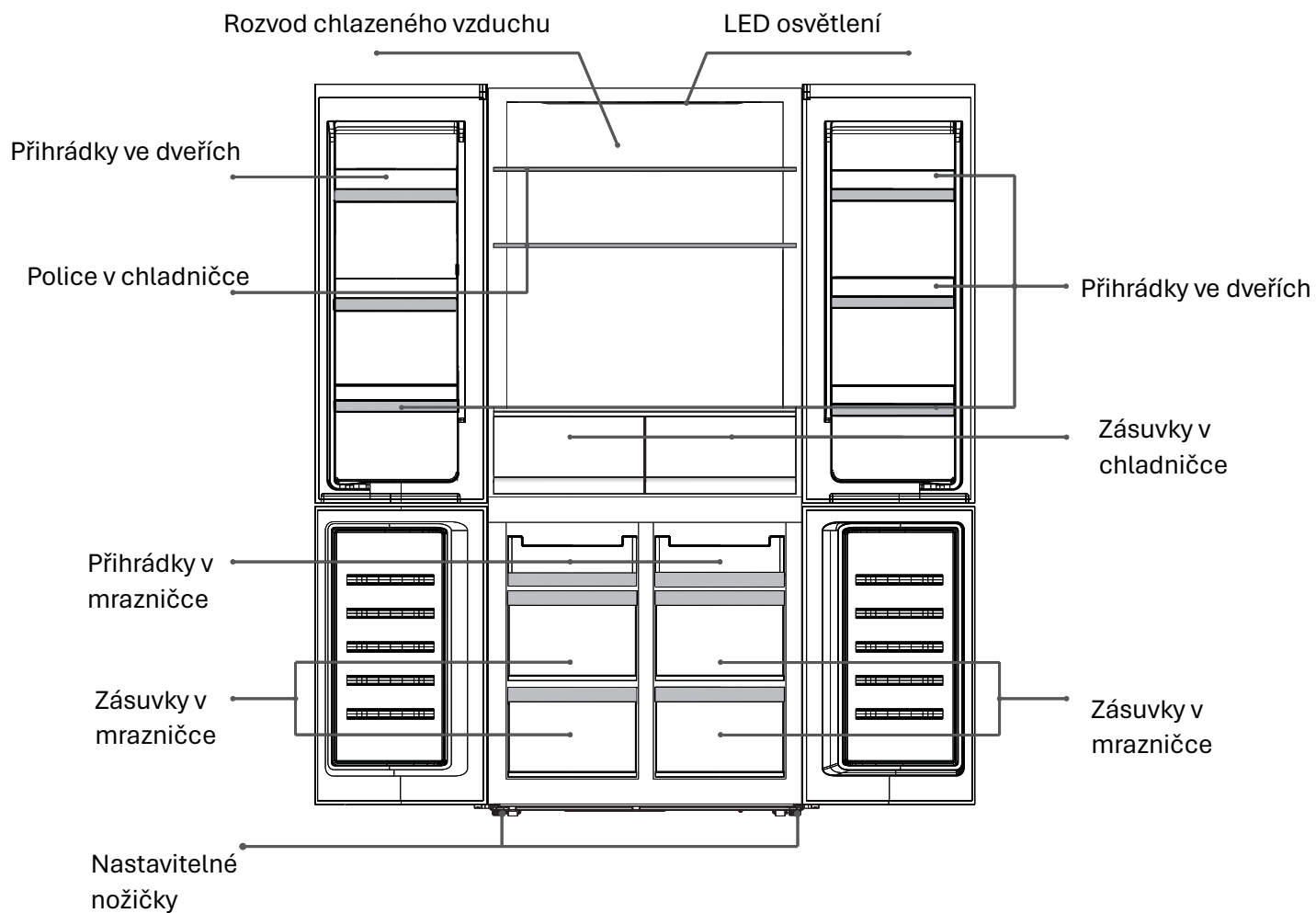
### Likvidace spotřebiče

1. Odpojte síťovou zástrčku od zásuvky.
2. Odřízněte síťový kabel a zlikvidujte jej.



 **POZOR!** Při používání, servisu a likvidaci spotřebiče věnujte pozornost symbolu na levé straně, který je umístěn na zadní straně spotřebiče (zadní panel nebo kompresor žlutou nebo oranžovou barvou). Jedná se o výstražný symbol nebezpečí požáru. V potrubí chladiva a kompresoru se nacházejí hořlavé materiály. Během používání, servisu a likvidace se držte daleko od zdroje ohně.

# Přehled



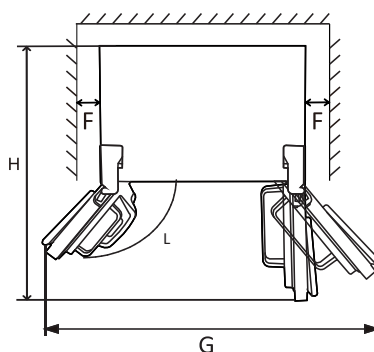
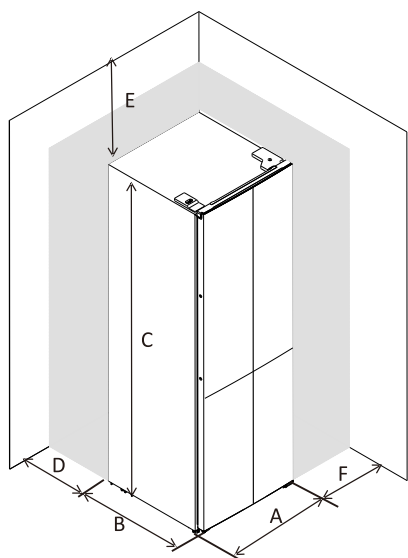
Tento obrázek slouží pouze jako ilustrační, spotřebič se může lišit.



# Instalace

## Požadavek na prostor

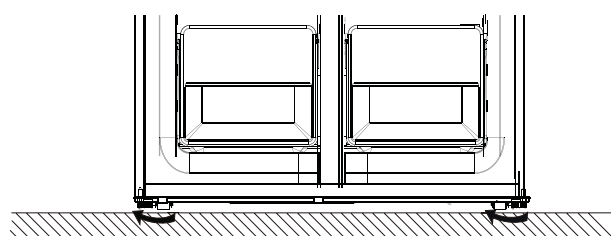
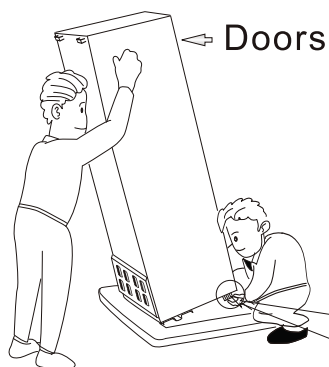
Udržujte dostatečný prostor pro otevření dveří.



|   |        |
|---|--------|
| A | 910    |
| B | 690    |
| C | 1905   |
| D | min=50 |
| E | min=50 |
| F | min=50 |
| G | 1515   |
| H | 1062   |
| L | 130e   |

## Vyrovnaní spotřebiče

Za tímto účelem nastavte dvě nivelační nožičky v přední části přístroje.



- Vyrovnaní chladničky pomocí nastavení nožiček.
- Ručním otáčením nožiček ve směru hodinových ručiček je zvýšíte.
- Otáčením nožiček proti směru hodinových ručiček je ručně snížíte.

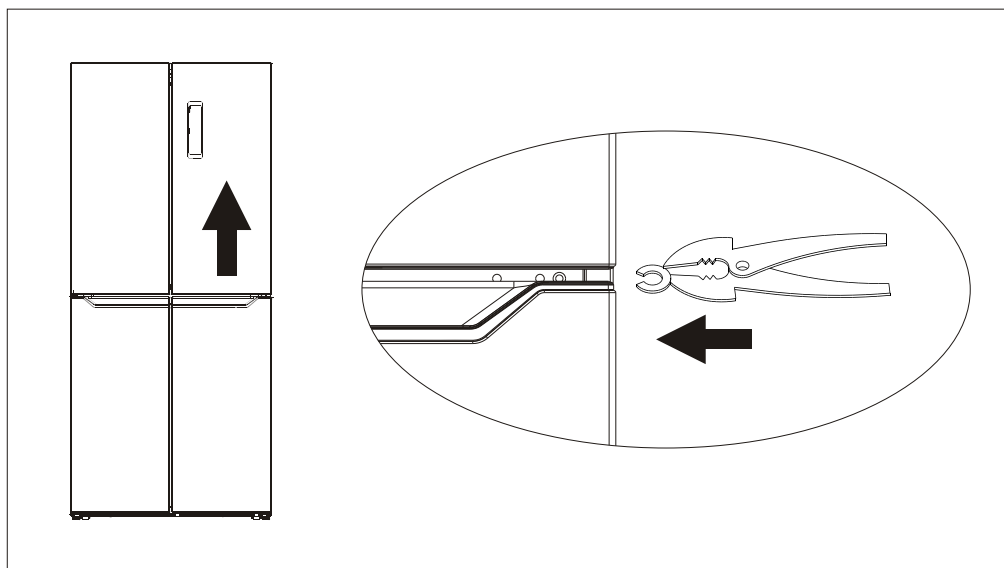
## Vyrovnaní dveří

Po naložení přihrádek ve dveřích potravinami nebo nápoji nemusí být horní dvoje dveře v jedné rovině. K seřízení dvířek se používají 3 podložky typu C. Při vyrovnávání dveří postupujte podle níže uvedeného postupu.



1. Před kontrolou vyrovnaní dvířek se ujistěte, že spotřebič stojí vodorovně.
2. Pokud horní část horních dvou dveří není v jedné linii, mírně nadzvedněte dveře a vložte mezi spodní část dveří a střední závěs podložku typu C.

## Instalace

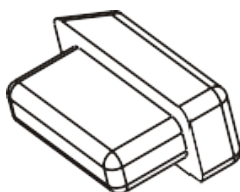


⚠ **Pozor!** Dávejte pozor, abyste si dveřmi nepřiskřípli prsty. Použijte prosím nástroj.

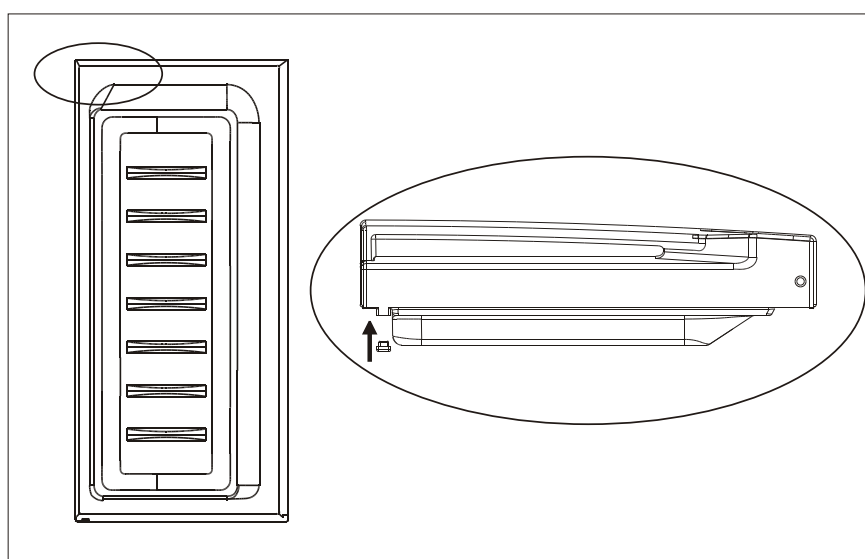
⚠ **Pozor!** Udržujte podložky typu C v dostatečné vzdálenosti od dětí, aby nedošlo k jejich spolknutí dětmi. Jedná se o malé části.

## **Gumové dorazy**

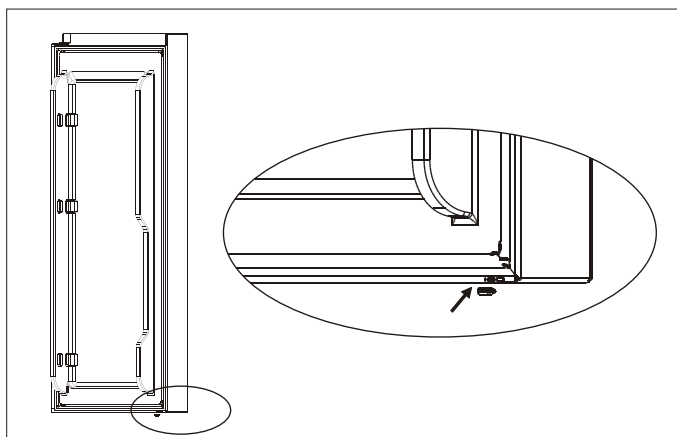
Na každých dveřích je jeden gumový doraz. Fungují jako pružina, která zmírňuje náraz při zavírání dveří.



Neodstraňujte gumové dorazy. Pokud chybí ve dveřích, vezměte jeden z příslušenství a vložte jej do otvoru ve dveřích.



## **Instalace**



**Pozor!** Gumové dorazy držte daleko od dětí, aby je děti nespolkly. Jsou to malé části.

## **Klimatická třída**

**!** Tento spotřebič instalujte na místě, kde okolní teplota odpovídá klimatické třídě uvedené na typovém štítku spotřebiče:  
pro chladicí zařízení s klimatickou třídou:

- Subnormální: tento chladicí přístroj je určen pro použití při teplotách okolí od 10 °C do 32 °C; (SN)
- Normální: tento chladicí přístroj je určen k použití při teplotách okolí od 16 °C do 32 °C; (N)
- Subtropická: tento chladicí přístroj je určen k použití při teplotách okolí od 16 °C do 38 °C; (ST)
- Tropická: tento chladicí přístroj je určen pro použití při teplotách okolí od 16 °C do 43 °C; (T)

## **Místo instalace**

Spotřebič by měl být instalován v dostatečné vzdálenosti od zdrojů tepla, jako jsou radiátory, kotle, přímé sluneční světlo apod. Zajistěte volnou cirkulaci vzduchu kolem zadní části skříně. Aby byl zajištěn co nejlepší výkon, pokud je spotřebič umístěn pod převislou nástěnnou skříňkou, musí být minimální vzdálenost mezi horní částí spotřebiče a nástěnnou skříňkou alespoň 50 mm. V ideálním případě by však spotřebič neměl být umístěn pod převislými nástěnnými skříňkami. Přesné vyrovnání zajišťuje jedna nebo více nastavitelných nožiček na dně spotřebiče.

Tento chladicí spotřebič není určen k použití jako vestavný spotřebič;

**!** **Pozor!** Spotřebič musí být možné odpojit od elektrické sítě; zástrčka proto musí být po instalaci snadno přístupná.

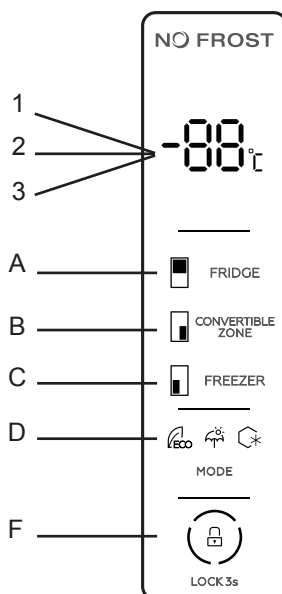
## **Elektrické připojení**

Před zapojením se ujistěte, že napětí a voltáž uvedené na typovém štítku odpovídají vašemu domácímu napájení. Spotřebič musí být uzemněn. Zástrčka napájecího kabelu je k tomuto účelu opatřena kontaktem. Pokud není zásuvka domácího zdroje uzemněna, připojte spotřebič k samostatnému uzemnění v souladu s platnými předpisy po konzultaci s kvalifikovaným elektrikářem.

Výrobce odmítá veškerou odpovědnost za nedodržení výše uvedených bezpečnostních opatření. Tento spotřebič je v souladu se směrnicemi E.E.C.

# Denní použití

## Použití ovládacího panelu



### 1.1 OVLÁDÁNÍ

- A. FRIDGE – Chladicí oddíl – Nastavení teploty
- B. CONVERTIBLE ZONE – Flexibilní zóna – Nastavení teploty
- C. FREEZER – Mrazicí oddíl – Nastavení teploty
- D. MODE – Nastavení režimu ECO – Holiday (Prázdniny) - Super freezing (Rychlé mrazení).
- F. LOCK – Nastavení uzamčení/odemčení

### 1.2 LED DISPLEJ

- 1. Teplota chladicího oddílu
- 2. Teplota mrazicího oddílu
- 3. Teplota oddílu Flexibilní zóny

### 2.0 PROVOZNÍ STAV

- a. Před vypnutím se na 3 sekundy rozsvítí ovládací panel, který pracuje přesně podle nastavení (režim a teplota). Systém se automaticky uzamkne 25 sekund po posledním stisknutí tlačítka. Po uzamčení světlo panelu zhasne 120 sekund po poslední operaci s tlačítkem.
- b. Teplota chladničky/mrazničky/flexibilní zóny se zobrazí samostatně nastavením teploty každé zóny.

### 2.1 DISPLEJ

- 2.1.1 Po otevření dveří chladicího nebo mrazicího oddílu se panel na 2 minuty rozsvítí. (vždy je snímán jeden signál dveří).

## **Denní použití**

- 2.1.2 Panel se rozsvítí při jakékoli operaci s tlačítkem, zatímco po 2 minutách od poslední operace světlo zhasne.
- 2.1.3 Zobrazení při běžném provozu.  
Zobrazení teploty v chladícím oddílu: Ukazatel teploty aktuálního nastavení.  
Zobrazení teploty v mrazicím oddílu: Ukazatel teploty aktuálního nastavení.  
Zobrazení teploty v oddílu flexibilní zóny: Ukazatel teploty aktuálního nastavení.

### **3.0 FUNKCE TLAČÍTEK**

#### **3.1 Regulace teploty v chladícím oddílu – Fridge**

a. Chladící oddíl – Nastavení teploty:

Toto tlačítko je funkční jak v režimu definovaném uživatelem, tak v režimu Super freezing. Po zadání regulace teploty prostoru chladničky toto tlačítko bliká. Postupným dotykem tlačítka se teplota změní cyklicky "2 °C, 3 °C, 4 °C, 5 °C, 6 °C, 7 °C, 8 °C, - - (vypnuto)", po kterém 5sekundové blikání znamená, že volba teploty je nastavena.

b. Vypnutí prostoru chladničky:

Stiskněte tlačítko "Chladící oddíl – Nastavení teploty" zvolte "- -", 5sekundové blikání znamená, že volba teploty byla provedena, a prostor chladničky přestane chladit.

#### **3.2 Regulace teploty v mrazicím oddílu – Freezer**

Regulace teploty v mrazicím prostoru: Toto tlačítko je funkční jak v režimu Uživatelsky definovaném režimu i režimu Holiday. Po zadání regulace teploty mrazicího oddílu tlačítko bliká. Postupným dotykem tlačítka se teplota mění cyklicky "-14 °C, -15 °C, -16 °C, -17 °C, -18 °C, -19 °C, -20 °C, -21 °C, -22 °C", po kterém 5sekundové blikání znamená, že je volba teploty nastavena.

#### **3.3 Regulace teploty v oddílu flexibilní zóny – Convertible zone**

a. Flexibilní zóna – Nastavení teploty:

Toto tlačítko je funkční jak v režimu definovaném uživatelem, tak v jiných modelech. Po zadání regulace teploty prostoru flexibilní zóny tato klávesa bliká. Postupným dotykem tlačítka se teplota změní cyklicky " 5°C, 4°C, 3°C, 2°C, 1°C, 0°C, -1°C, -2°C, -3°C, -4°C, -5°C, -6°C, -7°C, -8°C, -9°C, -10°C, -11°C, -12°C, -13°C, -14°C, -15°C, -16°C, -17°C, -18°C, -19°C, -20°C, - - (vypnuto)", načež pětisekundové blikání znamená, že volba teploty je vyřízena.

b. Vypnutí flexibilní zóny chladničky:

Stiskněte tlačítko "Flexibilní zóna – Nastavení teploty" zvolte "- -", 5sekundové blikání znamená, že volba teploty byla provedena, tedy že prostor flexibilní zóny přestane chladit.

#### **3.4 Režim / uzamčení / odemčení**

a. Postupným dotykem tohoto tlačítka se provozní režim chladničky změní cyklicky "Režim ECO – Prázdninový režim – Super režim – Režim definovaný uživatelem". Pětisekundové blikání znamená, že volba teploty je nastavená.

b. Dlouhým stisknutím tlačítka Zámku.

-Odemknutí: Po stisknutí na 3 sekundy v režimu zamknutí se po pípnutí odemknou všechna tlačítka.

-Zamčení: Stiskněte tlačítko na 3 sekundy v režimu odemknutí, po pípnutí se všechna tlačítka uzamknou.

# **Denní použití**

## **3.5 Stisk tlačítka**

Krátké pípnutí po každém stisknutí tlačítka.

Všechna tlačítka jsou funkční pouze v režimu odemknutí.

## **3.6 Funkce uzamčení**

Pokud během 25 s neprovedete žádnou operaci, displej se automaticky uzamkne.

## **3.7 Režim ECO**

Stisknutím tlačítka mode zvolte režim ECO. Ikona ECO se po 5 sekundách blikání zůstane jasná a nastaví se režim ECO. Teplota chladničky a mrazničky se nastavuje podle následující teploty.

| Okolní teplota (T)   | T≤13°C | 13°C<T≤20°C | 20°C<T≤27°C | 27°C<T≤34°C | T>34°C |
|----------------------|--------|-------------|-------------|-------------|--------|
| Teplota v chladničce | 3°C    | 4°C         | 5°C         | 6°C         | 8°C    |
| Teplota v mrazničce  | -18°C  | -18°C       | -18°C       | -16°C       | -15°C  |

Tlačítka "Freezer" (Mrazák) a "Fridge" (Chladnička) v režimu ECO nefungují. Teplotu v prostoru pro flexibilní zónu lze libovolně nastavit pomocí nastavení teploty ve flexibilní zóně. Ukončení režimu Eco: Zvolte režim, po 5 s se ukončí režim ECO a nastaví se zvolený režim.

## **3.8 Prázdninový režim – Holiday**

Stisknutím režimu zvolte prázdninový režim, ikona se po 5 sekundách blikání zůstane jasná a nastaví se do prázdninového režimu.

Teplota v chladicím oddíle se stanoví na 17 °C, tlačítko "Fridge" bude nefunkční, ikona Holiday třikrát blikne.

Teplotu v mrazicím oddílu a v oddílu flexibilní zóny lze libovolně nastavit.

Ukončení prázdninového režimu:

Zvolte režim, po 5 s se ukončí režim Holiday a nastaví se zvolený režim.

## **3.9 Režim rychlé mrazení – Super freezing**

Zvolte režim, ikona zůstane jasná po 5 sekundách blikání, čímž se nastaví do režimu rychlého mrazení. Režim rychlého mrazení: Fixní teplota -25 °C v mrazicím prostoru, tlačítko "Freezer" (Mrazák) bude nefunkční, ikona Super freezing třikrát blikne.

Teplotu chladicího oddílu a prostoru pro flexibilní zónu lze libovolně nastavit.

Ukončení režimu rychlého mrazení při splnění níže uvedených podmínek.

-ručně ukončíte režim rychlého mrazení.

-doba režimu rychlého mrazení delší než 50 hodin.

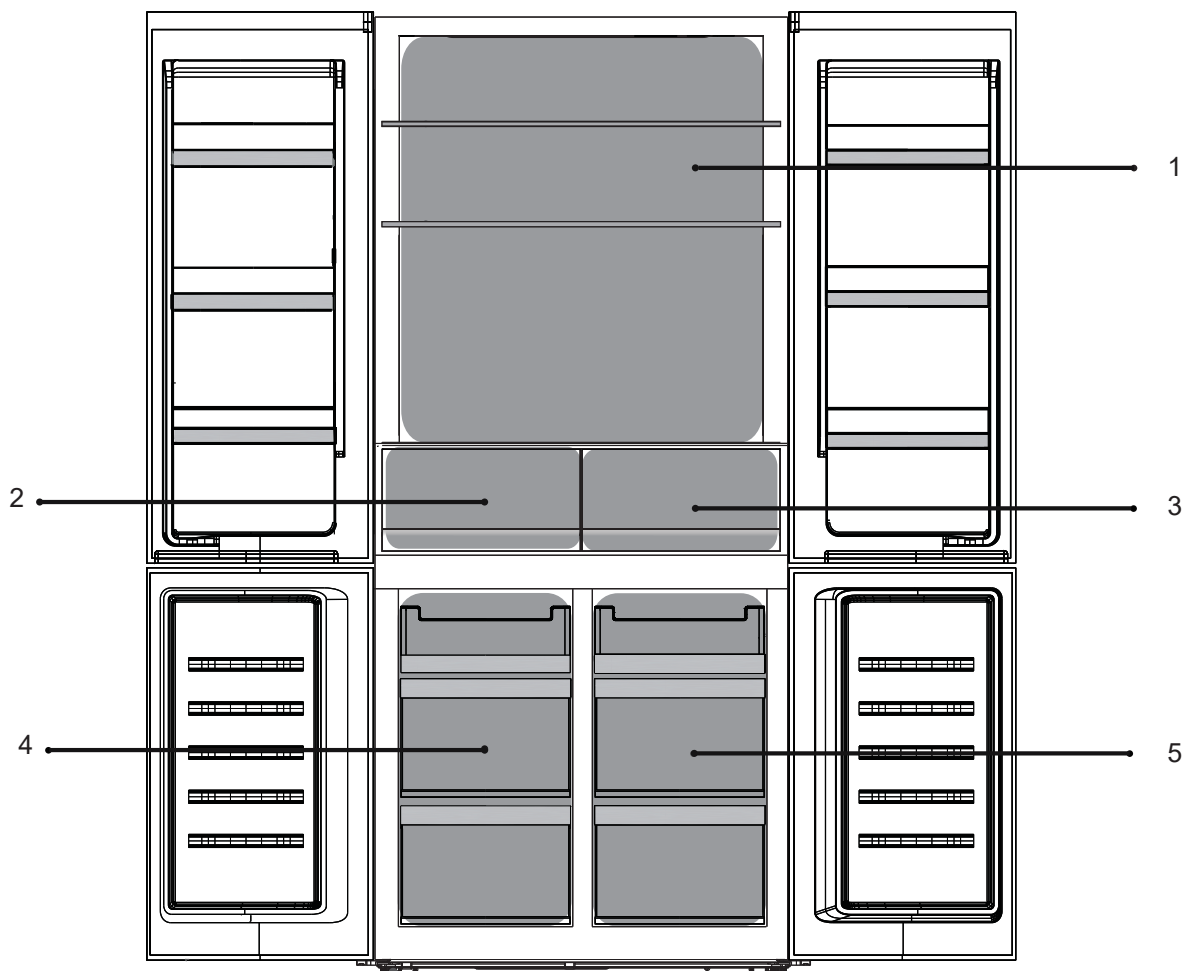
Režim zůstává stejný jako před zapnutím režimu rychlého mrazení.

## **4.0 Alarm otevřených dveří**

Pokud zůstanou dveře chladničky (horní) otevřené po dobu 60 sekund, spustí se pravidelný alarm, dokud se dveře nezavřou.

# Denní použití

## Multi-teplotní zóna



1. Teplota chladničky 2 °C ~ 8 °C / Vypnuto  
Ovládání pomocí ovládacího panelu.
2. Teplota 2 °C ~ 8 °C
3. Teplota 2 °C ~ 8 °C
4. Teplota v mrazničce -22 °C ~ -14 °C  
Ovládání pomocí ovládacího panelu.
5. Flexibilní zóna -20 °C ~ 5 °C / Vypnuto  
Ovládání pomocí ovládacího panelu.

# Denní použití

## První použití

### Čištění vnitřního prostoru

Před prvním použitím spotřebiče omyjte vnitřní prostor a veškeré vnitřní příslušenství vlažnou vodou s neutrálním mýdlem, abyste odstranili typický zápach nového výrobku, a poté jej důkladně osušte.

**Důležité!** Nepoužívejte čisticí prostředky ani brusné prášky, protože by poškodily povrchovou úpravu.

## Denní použití

Umístěte různé potraviny do různých přihrádek podle níže uvedené tabulky.

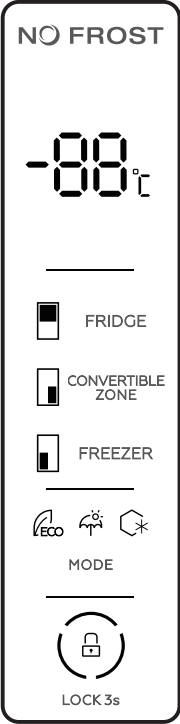
| Přihrádky chladničky                  | Typ potraviny  |
|---------------------------------------|--|
| Dveře a přihrádky v oddílu chladničky | <ul style="list-style-type: none"><li>• Potraviny s přírodními konzervačními látkami, jako jsou džemy, šťávy, nápoje, koření.</li><li>• Neskladujte potraviny podléhající rychlé zkáze.</li></ul>  |
| Crisper zóna                          | <ul style="list-style-type: none"><li>• Ovoce, bylinky a zeleninu ukládejte do chladicího boxu odděleně.</li><li>• V chladničce neskladujte banány, cibuli, brambory a česnek.</li></ul>   |
| Polička v chladničce                  | <ul style="list-style-type: none"><li>• Mléčné potraviny, vejce, koláče, těstoviny, pizza.</li><li>• Potraviny, které se nemusí vařit, jako jsou potraviny připravené k jídlu, lahůdky, zbytky.</li></ul>  |
| Zóna s regulací vlhkosti              | <ul style="list-style-type: none"><li>• Uchování vlhkosti a čerstvosti. Prodloužení doby uchování potravin.</li><li>• Čerstvé ovoce a zelenina.</li></ul>  |
| 0* zóna                               | <ul style="list-style-type: none"><li>• -3 °C ~ 0 °C, nezávislé skladování a pro rychlou spotřebu.</li><li>• Chlazení potravin pro krátkodobé skladování, jako je syrové maso, ryby, mořské plody a chlazení pečiva.</li></ul>   |
| Flexibilní zóna                       | <ul style="list-style-type: none"><li>• -20 °C ~ 5 °C, široký rozsah proměnlivé teploty. 3 °C ~ 5 °C: čerstvé ovoce, zelenina.</li><li>• 0 °C ~ 2 °C: nápoje, pivo, červené víno.</li><li>• -7 °C ~ 1 °C: chlazení potravin pro krátkodobé skladování, jako je syrové maso, ryby, mořské plody, knedlíky.</li><li>• -20 °C ~ 8 °C: chlazení potravin pro dlouhodobé skladování, jako je syrové maso, ryby, mořské plody, knedlíky.</li></ul> |
| Mrazicí oddíl                         | <ul style="list-style-type: none"><li>• Potraviny pro dlouhodobé skladování.</li><li>• Mořské plody, ryby, maso, knedlíky, mražené pečivo.</li></ul>   |



# Denní použití

## Doporučení pro nastavení teploty

| Doporučení pro nastavení teploty |                                  |
|----------------------------------|----------------------------------|
| Teplota prostředí                | Nastavení teploty                |
| Léto<br>(nad 38 °C)              | Chladnička<br>nastavená na 2 °C  |
|                                  | Mraznička<br>nastavená na -20 °C |
| Normální                         | Chladnička<br>nastavená na 4 °C  |
|                                  | Mraznička<br>nastavená na -18 °C |
| Zima<br>(pod 16 °C)              | Chladnička<br>nastavená na 5 °C  |
|                                  | Mraznička<br>nastavená na -18 °C |



- Výše uvedené informace poskytují uživatelům doporučení pro nastavení teploty.
- Nastavení teploty flexibilní zóny závisí podle skladovaných potravin.

## Vhodná doba skladování potravin

- Při doporučeném nastavení je vhodná doba skladování v chladničce maximálně 3 dny.
- Při doporučeném nastavení je vhodná doba skladování v mrazničce maximálně 1 měsíc.
- Při jiných nastaveních se může vhodná doba skladování zkrátit.

# **Denní použití**

## **Zmrazování čerstvých potravin**

- Mrazicí oddíl je vhodný pro zmrazování čerstvých potravin a dlouhodobé skladování zmrazených a hluboce zmrazených potravin.
- Čerstvé potraviny určené ke zmrazení vložte do mrazicího oddílu.
- Maximální množství potravin, které lze zmrazit za 24 hodin, je uvedeno na typovém štítku.
- Proces zmrazování trvá 24 hodin a během této doby nepřidávejte další potraviny určené ke zmrazení.

## **Skladování zmrazených potravin**

Při prvním spuštění nebo po době nepoužívání před vložením výrobku do přihrádky nechte spotřebič běžet alespoň 2 hodiny na vyšším stupni.

**Důležité!** V případě náhodného rozmrazení, např. když byl proud vypnutý déle, než je hodnota uvedená v tabulce technických parametrů v části "výdrž bez proudu", je nutné rozmrazené potraviny rychle spotřebovat nebo ihned uvařit a poté znovu zmrazit (po uvaření).

## **Rozmrazování**

Hluboce zmrazené nebo zmrazené potraviny před použitím lze rozmrazit v chladicím oddíle nebo při pokojové teplotě v závislosti na čase, který je pro tuto operaci k dispozici.

Malé kousky lze dokonce vařit ještě zmrazené přímo z mrazáku. V tomto případě bude vaření trvat déle.

## **Forma na led**

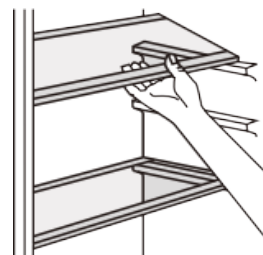
Tento spotřebič může být vybaven jednou nebo více formami pro výrobu kostek ledu.

# Denní použití

## Příslušenství

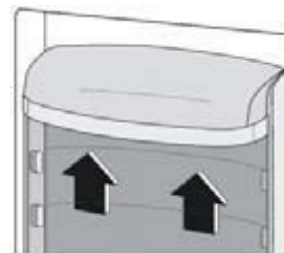
### Skleněné police

Stěny chladničky jsou vybaveny řadou pojezdů, takže police lze umístit podle potřeby.



### Umístění přihrádek ve dveřích

Přihrádky ve dveřích mohou být umístěny v různých výškách, aby bylo možné skladovat různé velké balíčky potravin. Při těchto úpravách postupujte následovně: postupně táhněte přihrádku ve směru šipek, dokud se neuvolní, a poté jí podle potřeby přemístěte.



## Užitečné rady a tipy

Abyste proces zmrazování co nejlépe využili, uvádíme několik důležitých rad:

- Maximální množství potravin, které lze zmrazit za 24 hodin, je uvedeno na výrobním štítku;
- Proces zmrazení trvá 24 hodin. Během této doby by se neměly přidávat žádné další potraviny určené ke zmrazení;
- Zmrazujte pouze čerstvé a důkladně očištěné potraviny nejvyšší kvality;
- Připravujte potraviny v malých dávkách, aby bylo možné je rychle a úplně zmrazit a následně rozmrazit pouze požadované množství;
- Zabalte potraviny do hliníkové fólie nebo polyethylenu a ujistěte se, že jsou obaly vzduchotěsné;
- Nedovolte, aby se čerstvé nezmrazené potraviny dotýkaly potravin, které jsou již zmrazené, čímž zabráníte zvýšení jejich teploty;
- Libové potraviny se skladují lépe a déle než tučné; sůl snižuje trvanlivost potravin;
- vodní led, pokud je spotřebován ihned po vyjmutí z mrazicího oddílu, může způsobit popálení kůže mrazem;
- Je vhodné, aby na každém jednotlivém balení bylo uvedeno datum zmrazení, abyste mohli vyjmout z mrazicího oddílu, což může způsobit popálení kůže mrazem;
- Je vhodné uvádět datum zmrazení na každém jednotlivém balení, abyste měli přehled o době skladování.

## Rady pro skladování zmrazených potravin

Abyste dosáhli nejlepšího výkonu tohoto spotřebiče, měli byste:

- Ujistit se, že komerčně zmrazené potraviny byly prodejcem vhodně skladovány;
- Dbejte na to, aby byly zmrazené potraviny přeneseny ze skladu potravin do mrazničky v co nejkratší době;
- Neotvírejte často dveře a nenechávejte je otevřené déle, než je nezbytně nutné.
- Po rozmrazení se potraviny rychle kazí a nelze je znovu zmrazit;
- Nepřekračujte dobu skladování uvedenou výrobcem potravin.

# Denní použití

## Rady pro chlazení čerstvých potravin

Pro dosažení nejlepšího výkonu:

- V chladniče neskladujte teplé potraviny ani odpařující se tekutiny.
- Potraviny přikryvejte nebo zabalte, zejména pokud mají výraznou chuť.
- Zabalte maso (všechny druhy) do polyethylenových sáčků a umístěte je na skleněné police nad zásuvkou na zeleninu.
- Pro jistotu takto skladujte pouze jeden nebo maximálně dva dny.
- Vařené potraviny, studené pokrmy apod.) by měly být zakryté a mohou být umístěny na libovolné polici.
- Ovoce a zeleninu je třeba důkladně očistit a vložit do speciální zásuvky.
- Máslo a sýr) by měly být uloženy ve speciálních vzduchotěsných nádobách nebo zabaleny do hliníkové fólie či polyethylenových sáčků, aby se vyloučilo co nejvíce vzduchu.
- Mléko v láhvích by měly mít uzávěr a měly by být uloženy na přihrádkách na dveřích.
- Banány, brambory, cibule a česnek, pokud nejsou zabalené, se nesmí uchovávat v chladniče.

## Čištění

Vnitřní prostor spotřebiče včetně vnitřního příslušenství by se měl z hygienických důvodů pravidelně čistit.

**⚠ Pozor!** Během čištění nesmí být spotřebič připojen k elektrické síti. Hrozí nebezpečí úrazu elektrickým proudem šok! Před čištěním spotřebič vypněte a vytáhněte zástrčku ze zásuvky, případně vypněte nebo vypněte jistič nebo pojistku. Spotřebič nikdy nečistěte parním čističem. V elektrických součástech by se mohla hromadit vlhkost, hrozí nebezpečí úrazu elektrickým proudem! Horké výpary mohou vést k poškození plastových dílů. Spotřebič musí být před opětovným uvedením do provozu suchý.

**Důležité!** Éterické oleje a organická rozpouštědla mohou napadnout plastové díly, např. citronová šťáva nebo šťáva z pomerančové kůry, kyselina máselná, čisticí prostředky obsahující kyselinu octovou.

- Nedovolte, aby se tyto látky dostaly do kontaktu s částmi spotřebiče. Nepoužívejte žádné abrazivní čisticí prostředky.
- Vyjměte potraviny z mrazničky. Skladujte je na chladném místě, dobře zakryté.
- Vypněte spotřebič a vytáhněte zástrčku ze zásuvky nebo vypněte či vypněte jistič nebo pojistku.
- Spotřebič a vnitřní příslušenství čistěte hadříkem a vlažnou vodou. Po vyčištění otřete čerstvou vodou a otřete do sucha.
- Jakmile je vše suché, uveďte spotřebič zpět do provozu.

## Popis rozmrazování (No Frost)

Jedná se o nenámrazovou chladničku s mrazničkou, která se odmrazuje automaticky.

# Denní použití

## Řešení problémů

**⚠ Pozor!** Před odstraňováním závad odpojte napájení. Odstraňování poruch, které není uvedeno v tomto návodu, smí provádět pouze kvalifikovaný elektrikář nebo kompetentní osoba.

**Důležité!** Při běžném používání se ozývají zvuky (kompresor, cirkulace chladiva).

| Problém                                   | Možná příčina   | Řešení   |
|---|---|--|
| Spotřebič nefunguje                       | Síťová zástrčka není zapojena nebo je uvolněná  | Zasuňte síťovou zástrčku.  |
|   | Pojistka se přepálila nebo je vadná   | Zkontrolujte pojistku, případně ji vyměňte.  |
|   | Zásuvka je vadná  | Poruchy sítě musí odstranit elektrikář.  |
| Spotřebič zamrzá nebo se příliš ochlazuje | Teplota je nastavena příliš nízko, nebo spotřebič pracuje v režimech SUPER.                     | Dočasně nastavte regulátor teploty na vyšší teplotu.   |
| Potraviny nejsou dostatečně zmražené.     | Teplota není správně nastavena.   | Podívejte se do části Počáteční nastavení teploty.   |
|   | Dveře byly delší dobu otevřené.   | Dveře otevírejte jen na nezbytně nutnou dobu.  |
|   | Během posledních 24 hodin bylo do spotřebiče vloženo velké množství teplých potravin.           | Dočasně nastavte regulaci teploty na nižší teplotu.  |
|   | Spotřebič je v blízkosti zdroje tepla.  | Podívejte se do sekce umístění instalace.  |
| Silná námraza na těsnění dveří.           | Těsnění dveří není vzduchotěsné.  | Opatrně zahřejte netěsné části těsnění dveří fénem na vlasy (na studené nastavení). Současně vytvarujte zahřáté těsnění dveří rukou tak, aby správně sedělo. |
| Neobvyklé zvuky                           | Spotřebič není v rovině.  | Znovu nastavte nožičky.  |
|   | Spotřebič se dotýká stěny nebo jiných předmětů.   | Spotřebič mírně posuňte.   |
|   | Součástka, např. trubka, na zadní straně spotřebiče se dotýká jiné části spotřebiče nebo stěny. | V případě potřeby součástku opatrně ohněte.  |
| Voda na dně chladničky                    | Otvor pro odtok vody je ucpaný.   | Viz část Čištění a péče.   |

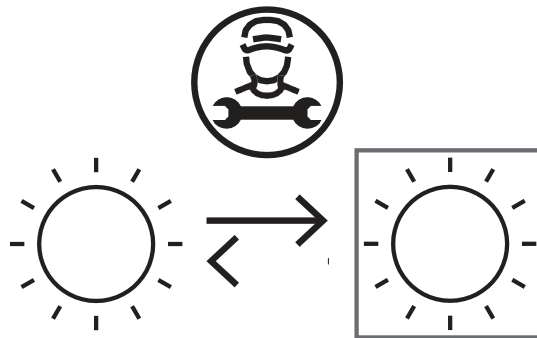
Pokud se porucha znovu projeví, obraťte se na servisní středisko.

Tyto údaje jsou nezbytné pro rychlou a správnou pomoc. Zde запиšte potřebné údaje, viz výrobní štítek.

## Výměna osvětlení

Vnitřní světlo je typu LED. Chcete-li vyměnit lampu, obraťte se na kvalifikovaného technika.

Tento výrobek obsahuje světelný zdroj s třídou energetické účinnosti F.



Výměnu světelného zdroje v tomto výrobku smí provádět pouze odborník. Za tímto účelem se obraťte na kvalifikovaného technika nebo na servisní oddělení výrobce.



Výhradní distributor značky Kluge pro Českou republiku:  
ELMAX STORE, a.s.

Topolová 777/2,  
735 42 Těrlicko,  
Česká republika

Záruční a pozáruční servis:  
tel.: +420 599 529 251  
email: [hlaseni.reklamaci@elmax.cz](mailto:hlaseni.reklamaci@elmax.cz)

Prodej náhradních dílů:  
tel: +420 599 529 250  
email: [servis@elmax.cz](mailto:servis@elmax.cz)

[www.klugecr.cz](http://www.klugecr.cz)

