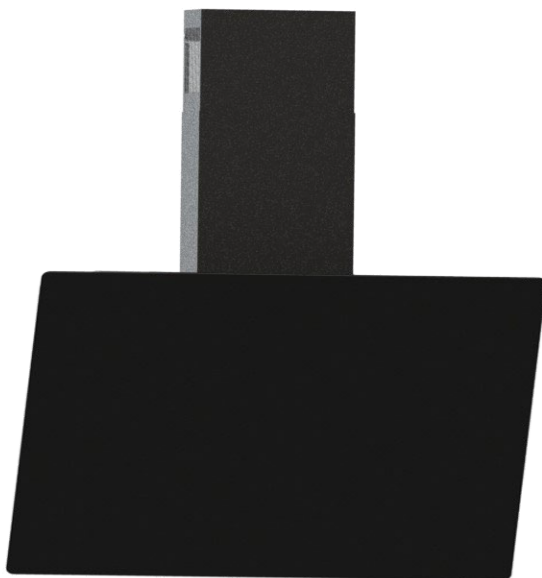


NÁVOD K OBSLUZE A INSTALACI

NÁVOD NA OBSLUHU A INŠTALÁCIU



KMS9040BLG

 **kluge**[®]

Vážení zákazníku,

Děkujeme vám za důvěru a za nákup našeho výrobku. Náš spotřebič byl navržen tak, aby splnil vaše očekávání z hlediska funkčnosti a estetiky. Jistě se stane praktickým i dekorativním prvkem každé kuchyně. Doufáme, že vám tento spotřebič bude sloužit po mnoho let.

Před instalací odsavače par si pečlivě přečtěte tento návod. Vyhnete se tak chybám při instalaci a problémům s provozem odsavače.

Odsavač par je určen pro použití v domácnostech a slouží k odstranění výparů a pachů vznikajících při přípravě pokrmů.

⚠ **POZNÁMKA:** Výrobce neodpovídá za škody způsobené nesprávnou instalací nebo použitím v rozporu s tímto návodem.

⚠ - **Pozor, věnujte zvýšenou pozornost zvýrazněnému textu.**

Obecné bezpečnostní a instalační podmínky

- Tento návod k obsluze si uschovejte, abyste do něj mohli kdykoli nahlédnout.
- Seznamte se s obsahem tohoto návodu k použití, který obsahuje podrobné informace o instalaci, montáži a údržbě odsavače par.
- Odsavač se může vzhledově lišit od odsavače zobrazeného na výkresech v této příručce, ale doporučení pro provoz, údržbu a instalaci odsavače zůstávají nezměněna.
- Neprovádějte elektrické ani mechanické změny na odsavači.
- Přístroj nepřipojujte k elektrické síti před dokončením instalace.
- Veškeré instalační a údržbové práce provádějte v ochranných rukavicích.
- Odsavač nepoužívejte bez správně nainstalovaného filtru.

- Instalace, která není v souladu s návodem k obsluze, může vést k nebezpečí úrazu elektrickým proudem.
- Pod odsavačem par není povoleno používat otevřený oheň.
- Pokrmy připravované na tuku by měly být pod neustálým dohledem, protože přehřátý tuk se může snadno vznítit.
- Vzduch nasávaný odsavačem nesmí být odváděn do kouřovodu používaného k odvodu spalin ze spotřebičů spalujících plyn nebo jiná paliva (to neplatí pro odsavače s uzavřeným okruhem).
- Pokud se v domácnosti kromě odsavače používají i jiné neelektrické spotřebiče (např. sporáky na kapalná paliva, průtokové ohříváče vody, termostaty), je třeba dbát na dostatečné větrání (přívod vzduchu).
- Nevytahujte zástrčku ze zásuvky tahem za napájecí kabel.
- Napájecí kabel se nesmí dotýkat horkého povrchu.
- Pokud je napájecí kabel poškozený, přístroj nespouštějte.
- Výměnu vadného napájecího kabelu smí provádět pouze výrobce, servis nebo kvalifikovaný odborník.
- Odsavač je třeba čistit zvenku i zevnitř nejméně jednou za měsíc nebo každých 35 hodin provozu. Při každém čištění odsavače je třeba odpojit přívod proudu do odsavače (odpojit zástrčku ze zásuvky nebo vypnout pojistky).
- Toto zařízení mohou používat děti ve věku nejméně 8 let a osoby se sníženými fyzickými a duševními schopnostmi a s nedostatečnými zkušenostmi a znalostmi zařízení, pokud je zajištěn dohled nebo instruktáž o bezpečném používání zařízení, aby byla pochopena související rizika.
- Dětem není dovoleno hrát si s vybavením.
- Čištění a údržbu nesmí provádět děti bez dozoru.

- Nepoužití šroubů nebo upevňovacích prvků v souladu s pokyny může mít za následek riziko úrazu elektrickým proudem.

⚠ UPOZORNĚNÍ: Přístupné části mohou být za provozu varné desky horké.

Ochrana životního prostředí



Obr.A



Li-FeS2

Obr.B

Tento spotřebič byl navržen a vyroben z vysoce kvalitních materiálů a součástí, které lze recyklovat. Symbol přeškrtnuté nádoby na odpad na výrobku (obr. A) označuje, že výrobek podléhá tříděnému sběru v souladu s ustanoveními směrnice Evropského parlamentu a Rady 2012/19/EU.

Pokud je na výrobku zobrazen symbol přeškrtnutého kontejneru na odpad (obr. B), znamená to, že výrobek obsahuje baterie, které podléhají oddělenému sběru v souladu s ustanoveními směrnice Evropského parlamentu a Rady 2006/66/ES.

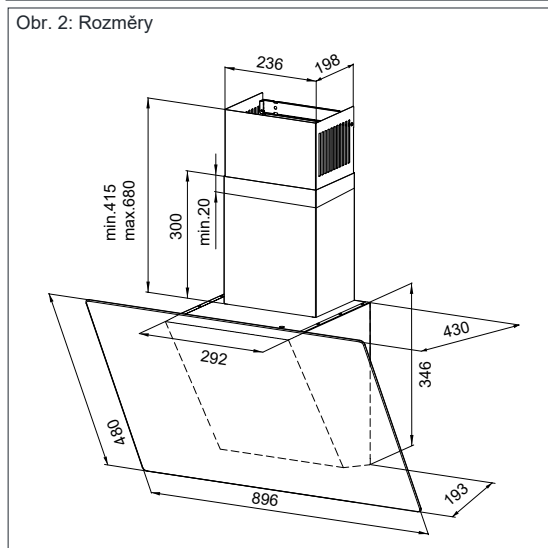
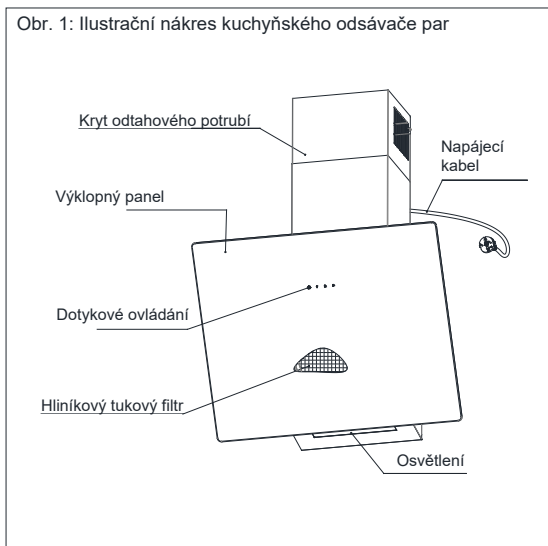
Toto označení znamená, že elektrická a elektronická zařízení a případné baterie se po skončení jejich životnosti nesmí likvidovat společně s ostatním domovním odpadem.

Uživatel je povinen odevzdat zařízení a případné baterie provozovatelům sběrných míst pro odpadní elektrická a elektronická zařízení a baterie. Provozovatelé sběrných míst, včetně místních sběrných míst, obchodů a komunálních jednotek, jsou povinni zavést vhodný systém zpětného odběru těchto zařízení a baterií (pokud existují). Správná likvidace odpadních zařízení a baterií (pokud existují) přispívá k zamezení škodlivých důsledků pro lidské zdraví a životní prostředí v důsledku možné přítomnosti nebezpečných složek v zařízeních a bateriích a nesprávného skladování a manipulace s těmito zařízeními a bateriemi. Domácnost hraje důležitou roli při přispívání k opětovnému použití a využití, včetně recyklace, odpadních zařízení, v této fázi se vytvářejí postoje, které přispívají k zachování společného dobra, jímž je čisté životní prostředí. Domácnosti

jsou také jedním z největších uživatelů malých zařízení a racionální nakládání v této fázi ovlivňuje využití druhotných surovin. V případě nesprávné likvidace tohoto výrobku mohou být uloženy sankce v souladu s vnitrostátními právními předpisy.

Technické údaje

Technické údaje uvedené v tomto návodu k obsluze a na štítcích připevněných k odsavači par byly získány měřeními a výpočty v souladu s požadavky nařízení EU 65/2014 a 66/2014.



Obsluha

Odsavač je navržen tak, aby při přípravě potravin nasával výpary. Příklad může pracovat ve dvou režimech:

- 1. Odtah:** výpary jsou odváděny odsávacím potrubím mimo místnost. Odtahové potrubí není součástí dodávky spotřebiče a je nutné jej zakoupit zvlášť.

⚠ POZNÁMKY:

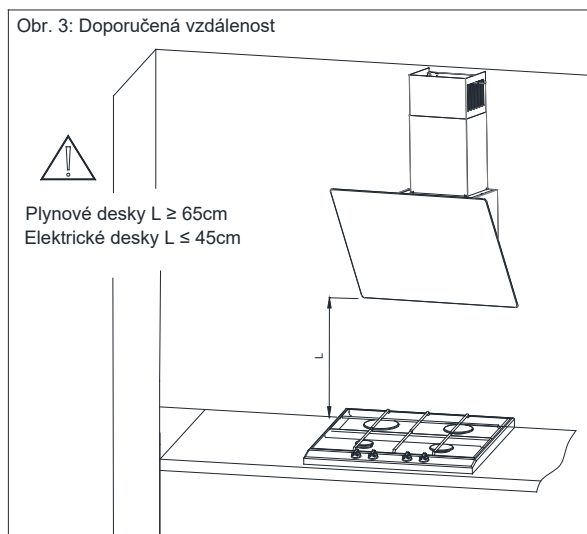
- Použijte co nejkratší délku odtahového potrubí.
- Použijte potrubí s co nejhladším vnitřním povrchem (spiro potrubí se nedoporučuje).
- Použijte instalaci s co nejmenším počtem ohybů (úhel ohybu by neměl být větší než 90°).
- Nedoporučuje se měnit průřez potrubí (z většího na menší, např. výstup vzduchu Ø150 mm na výstup vzduchu Ø120 mm).

⚠ **UPOZORNĚNÍ:** Odtahové potrubí musí být namontováno na vnější straně příruby turbíny, namontované dovnitř by mohlo přispět ke vzniku požáru.

- 2. Recirkulace:** výpary jsou před návratem do místnosti očištěny od mastnoty a pachů mřížkami v horní části odsavače par. Aby odsavač fungoval v režimu recirkulace, musí být nainstalován uhlíkový filtr (obr. 10). Uhlíkový filtr není standardním vybavením, je třeba jej zakoupit u prodejce.

Instalace odsavače

⚠ UPOZORNĚNÍ: Nepoužití šroubů nebo upevňovacích prvků v souladu s pokyny může mít za následek riziko úrazu elektrickým proudem.



Minimální vzdálenost mezi instalační plochou odsavače par (plynový nebo elektrický sporák) a nejnižší částí odsavače par (obrázek 3) nesmí být menší než 45 cm u elektrických sporáků a menší než 65 cm u plynových sporáků. Pokud je v návodu k obsluze sporáku uvedena větší vzdálenost pro instalaci odsavače par, než je uvedeno výše, musíte se těmito pokyny řídit. Instalace odsavače par je znázorněna na nákresech (obr. 4 - obr. 6) Při instalaci je nutné dodržovat obecně platné předpisy o odsávání vzduchu.

o Před zahájením instalace:

- Zkontrolujte, zda rozměry zakoupeného výrobku odpovídají zvolenému místu určení.
- Odpojte a odstraňte (pokud je to možné) nábytek umístěný v prostoru instalace odsavače, abyste získali snadný přístup ke stropu nebo stěně, na které má být odsavač instalován. Pokud to není možné, zajistěte součásti v blízkosti prováděných prací.

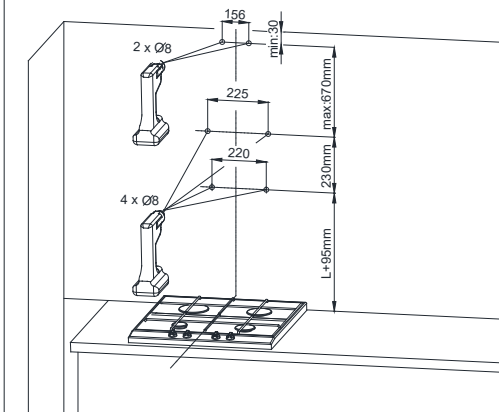
- Zkontrolujte, zda se v blízkosti místa montáže odsavače nachází zásuvka a zda lze odsavač připojit k ventilačnímu potrubí, které odvádí výpary ven.
- Zkontrolujte, zda se v místech vrtání nenachází žádné vedení (elektrické, vodovodní atd.).
- Vybavte se následujícím náradím: svinovací metr, tužka, vrtačka/šroubovák, vrták Ø8, šroubovák, vodováha.

Instalační činnosti:

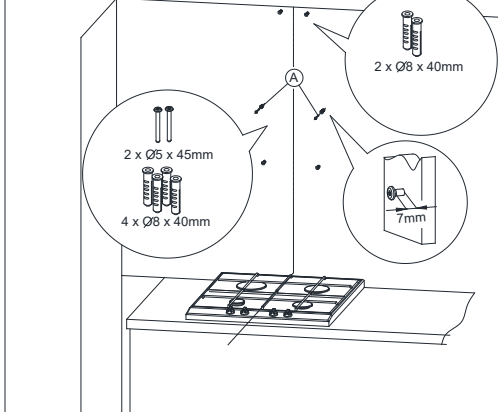
1. Určete osu topného tělesa a přeneste ji na stěnu, kde bude instalován odsavač. Označte všechny montážní body odsavače. Použijte vrtačku a vyvrtejte otvory. (Obr. 4)
2. Do vyvrtaných otvorů zasuňte hmoždinky. Šrouby zašroubujte také do dvou otvorů označených A, přičemž ponechte 7 mm délky šroubu mimo hmoždinku (obr. 5).
3. Otevřete odsavač a vyjměte tukový filtr (obr. 6).
4. Našroubujte propojku krytu odtahového potrubí, zavěste odsavač par na dva nedotažené šrouby (obr. 7).
5. Na těleso odsavače par položte vodováhu. Otáčením prvku označeného **A** **vyrovnejte odsavač par do vodorovné polohy podle** ukazatele vodováhy, poté utáhněte dva již částečně zašroubované šrouby a zašroubujte zbylé dva (obr. 8).
6. Nasad'te kryt odtahu na odsavač. Poté opatrně posuňte část krytu označenou **B** směrem nahoru, dokud ji nebude možné přišroubovat k upevňovacímu držáku, který byl předtím připevněn ke stěně (obr. 9).

Δ **POZOR:** tuto instalaci je třeba provádět velmi opatrně, aby nedošlo k poškrábání krytu odtahového potrubí a samotného odsavače.

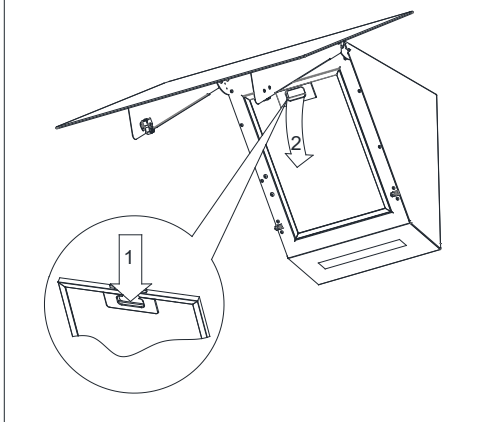
Obr. 4: Montážní rozměry



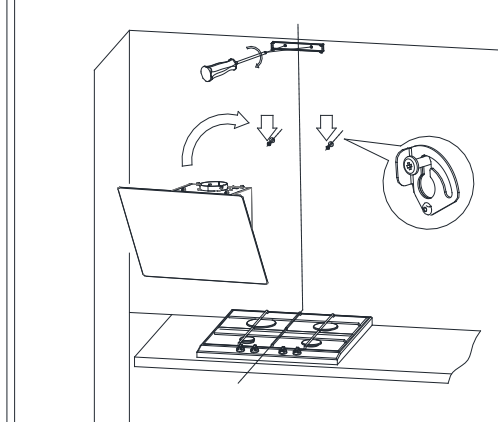
Obr. 5: Instalace hmoždinek



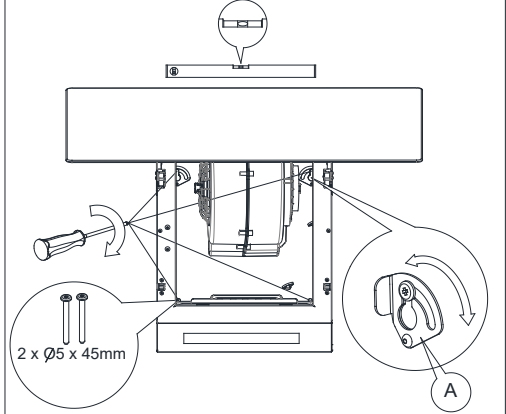
Obr. 6 Demontáž hliníkového tukového filtru



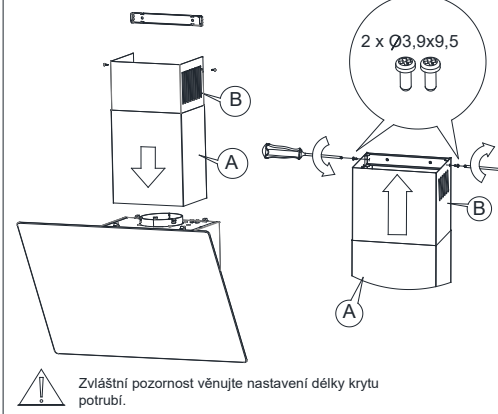
Obr. 7 Zavěšení odsavače par



Obr. 8: Vyrovnání odsavače par



Obr. 9: Montáž krytu



Elektrické k elektrické síti

Síťové napětí musí odpovídat napětí uvedenému na štítku umístěném na vnitřní straně odsavače. Pokud je odsavač vybaven zástrčkou, musí být zapojena do zásuvky odpovídající platným předpisům a umístěna na snadno přístupném místě. Pokud odsavač není vybaven zástrčkou, musí instalaci odsavače provést kvalifikovaná osoba (např. elektrikář).

Čištění a údržba

Před prováděním jakékoli údržby spotřebiče jej odpojte od elektrické sítě. Odsavač par čistěte jemnými čisticími prostředky, nepoužívejte abrazivní čisticí prostředky. Pravidelná údržba výrazně zlepší výkon a životnost odsavače par. Odsavač par by se měl čistit alespoň jednou měsíčně nebo každých 35 hodin provozu. **V ŽÁDNÉM PŘÍPADĚ NEPOUŽÍVEJTE ČISTIČE NA BÁZI ALKOHOLU.** Nerezové díly se musí čistit speciálním přípravkem určeným k tomuto účelu.

⚠ UPOZORNĚNÍ: Nedodržení ustanovení o čištění spotřebiče a výměně filtrů může vést k nebezpečí požáru. Doporučujeme proto dodržovat uvedené pokyny. Výrobce neodpovídá za poškození motoru nebo požáry způsobené nesprávným používáním.

Hliníkový filtr

Odsavač je vybaven hliníkovým filtrem, který zachycuje částičky tuku z vaření. Filtr se vyjímá posunem zámků ve směru naznačeném šipkami (obr. 6). Filtr je třeba umýt ručně ponořením na 15 minut do vody s mycím prostředkem o teplotě 40-50 °C. Po 15 minutách je třeba filtr vyčistit a důkladně opláchnout. Před vložením zpět do odsavače musí být filtr suchý. Filtr lze také mýt v myčce nádobí. Během čištění může filtr změnit barvu, což nemá vliv na jeho filtrační vlastnosti.

Příčinou zabarvení filtrů jsou ve většině případů nekvalitní chemikálie používané při mytí v myčkách nádobí, které mohou mít škodlivý vliv na hliník, z něhož jsou hliníkové filtry vyrobeny, a dokonce i na eloxovaný hliník, což má vliv pouze na zabarvení povrchu, zatímco samotná funkce filtru zůstává nezměněna. Výrobce hliníkových filtrů doporučuje mýt filtry ručně a v případě mytí v myčkách nádobí doporučuje používat pouze mycí prostředky, v jejichž návodu je uvedeno, že se jedná o výrobek určený k mytí, čištění hliníku.

⚠UPOZORNĚNÍ: Filtr, který není pravidelně čištěn, snižuje výkon odsavače a může přispět ke vzniku požáru. Filtr by se měl čistit nejméně každých 35 hodin provozu odsavače.

Uhlíkový filtr

Odsavač par může být vybaven uhlíkovým filtrem. Uhlíkový filtr by se měl používat pouze tehdy, když odsavač není připojen k odtažovému potrubí. Filtr by měl být umístěn na krytu turbíny, jak je znázorněno na obrázku 10. Uhlíkový filtr by se měl vyměňovat každých 6 měsíců.

Speciální uhlíkový filtr FDUEEL - 2 ks.

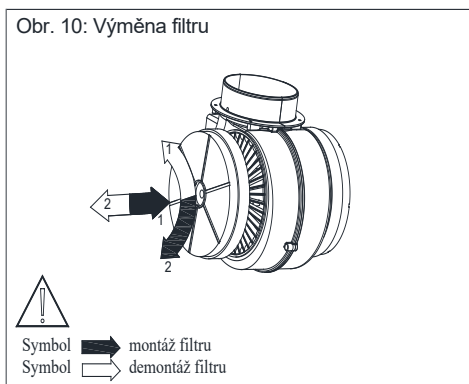
**Možnost nákupu na: www.elmaxshop.cz
nebo servis@elmax.cz**

⚠UPOZORNĚNÍ: Použití neoriginálních uhlíkových filtrů může způsobit poruchu, poškození odsavače par a ztrátu záruky.

⚠POZNÁMKA: Uhlíkový filtr nemyjte ani neregenerujte.

⚠POZNÁMKA: Při použití odsavače s uhlíkovými filtry v režimu recirkulace musí být ve skříni otvor pro odvod vzduchu.

Obr. 10: Výměna filtru

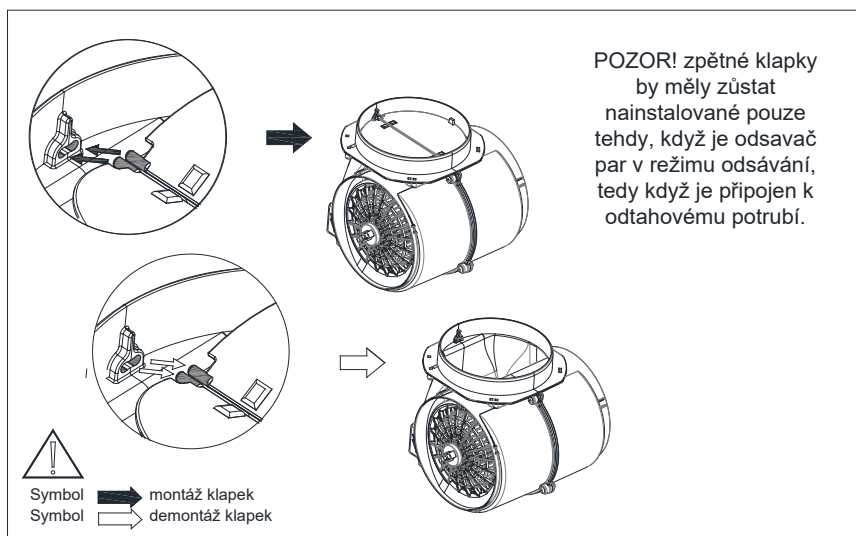


Výměna osvětlení

⚠ **POZNÁMKA:** Před prováděním výměny osvětlení odpojte napájení.

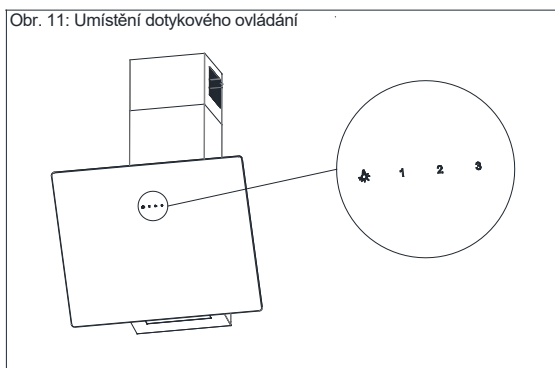
⚠ **UPOZORNĚNÍ:** V případě odsavače s panelem LED musí být světelný zdroj vyměněn osobou s příslušnou kvalifikací (např. elektrikářem) nebo musí být závada nahlášena autorizovanému servisnímu středisku.

Zpětné klapky turbíny



Senzorové ovládání odsavače

Odsavač je vybaven senzorovým ovládáním (obr. 11).



Obsluha:

- | | |
|---|---|
| Zapnutí / vypnutí osvětlení | 2 Druhá rychlost motoru / vypnutí motoru |
| 1 První rychlost motoru / vypnutí motoru | 3 Třetí rychlost motoru / vypnutí motoru |

Odsavač se aktivuje stisknutím některého z tlačítek označených 1, 2, 3. Opětovným použitím stejného tlačítka se motor vypne. Regulace otáček odsavače umožňuje zvolit optimální rychlost s minimální hlučností.

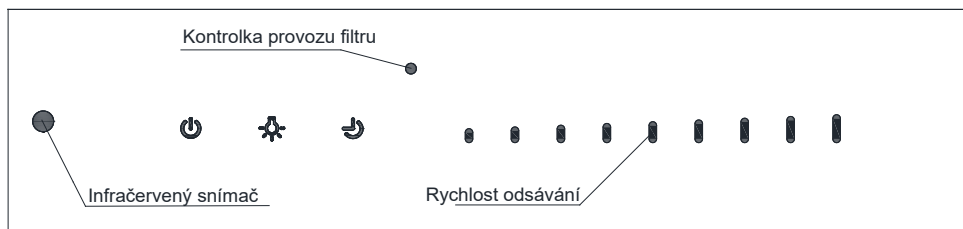
Ovládání odsavače je vybaveno časovačem turbíny, který vypne turbínu odsavače 15 minut po aktivaci časovače. Aby se časovač aktivoval, musí turbína odsavače běžet na některou z rychlostí 1, 2, 3. Časovač se aktivuje podržením některého z tlačítek s číslicemi po dobu 5 sekund. Osvětlení číslice začne blikat. Tuto funkci lze deaktivovat opětovným stisknutím libovolné číslice rychlosti odsavače par. Ovládání odsavače je vybaveno funkcí automatického vypnutí turbíny po 2 hodinách nečinnosti ovládání odsavače.

Způsoby, jak snížit dopad vaření na životní prostředí

- Chcete-li snížit spotřebu energie, vařte v zakrytém nádobí.
- Hliníkové filtry odsavače musí být udržovány v čistotě (doporučená doba mezi čištěním hliníkového filtru je maximálně 35 hodin provozu odsavače).
- Je třeba dbát na to, aby byly odtahové potrubí čisté.
- Provozní úroveň turbíny během vaření by měla být vždy nastavena na minimální stupeň, který umožní odvod výparů při aktuální intenzitě vaření.

Senzorové ovládání digestoře

Odsavač je vybaven senzorovým ovládáním (obr. 12 nebo obr. 14).



Označení ovládání:

 Zapni / Vypni osvětlení

 Zapni / vypni odsavač

 Zapni / Vypni časovač

Dotykem tlačítka zapnutí/vypnutí se odsavač zapne na první rychlostní stupeň. Jedním stisknutím tlačítka napájení SLIDER se rozsvítí tlačítka zapnutí/vypnutí a teprve dvojitým dotykem se aktivuje odsavač v převodovém stupni, ve kterém se dotknete tlačítka SLIDER. Aktivace příslušného rychlostního stupně je možná posunutím prstu po dráze SLIDERu nebo dotykem v příslušném místě. Změna rychlostního stupně je doprovázena rozsvícením příslušných políček na SLIDERu.

- Rychlost 1 – rozsvítí se políčka 1-2
- Rychlost 2 – rozsvítí se políčka 1-4
- Rychlost 3 – rozsvítí se políčka 1-6
- Rychlost 4 – rozsvítí se všechna pole cest. Poslední, deváté pole bliká – jedná se o signalizaci funkce **BOOST**.

Funkce **BOOST** se vztahuje na provoz odsavače na rychlostní stupeň 4. Po 5 minutách provozu na rychlostní stupeň 4 se odsavač automaticky přepne na provoz na rychlostní stupeň 3.

Spotřebič je vybaven funkcí automatického časovače – vypnutí odsavače po dvou hodinách nepřetržitého provozu. Vypne se pouze turbína, osvětlení odsavače je nadále v provozu. Patnáctiminutový časovač lze aktivovat dotykem tlačítka časovače zapnutí/vypnutí. Po aktivaci funkce časovače začne blikat osvětlení tlačítka On/Off Timer. Patnáctiminutový časovač se vypne opětovným dotykem tlačítka časovače zapnutí/vypnutí.

Chcete-li aktivovat funkci zámku ovládacího panelu, podržte tlačítko zapnutí/vypnutí odsavače par nepřetržitě po dobu 5 sekund. Aktivaci funkce zámku ovládacího panelu se deaktivují všechna tlačítka kromě tlačítka zapnutí/vypnutí s tím, že jediný dotyk tlačítka zapnutí/vypnutí nezpůsobí žádné změny. Aktivace funkce zámku je doprovázena blikáním osvětlení tlačítka zapnutí/vypnutí. Zámek ovládacího panelu lze deaktivovat opětovným podržením tlačítka zapnutí/vypnutí na odsavači par po dobu 5 sekund.

Po 35 hodinách provozu turbíny by měla začít blikat kontrolka provozu filtru. Hliníkový filtr proti mastnotám je třeba vyjmout a vyčistit. Informace o čištění filtru se vymaže nepřetržitým podržením tlačítka časovače po dobu 5 sekund. Od okamžiku vymazání informace o čištění filtru se opět začne počítat 35 provozních hodin. Po 3 hodinách provozu se zobrazenou informací o čištění filtru se informace automaticky vymaže.

Výrobní štítek

Výrobní štítek je umístěn uvnitř odsavače.

Řešení problémů

	Příznaky	Možná příčina	Řešení
1	Během provozu odsavače se na displeji zobrazuje blikající symbol "F".	Po 35 hodinách provozu odsavač indikuje, že je třeba vyčistit nebo vyměnit tukový filtr.	Stiskněte a podržte tlačítko "-" na dotykovém ovladači po dobu přibližně 8 s. Filtr umyjte v myčce nádobí nebo jej vyměňte za nový.
2	Na displeji se zobrazí pouze "-." (mínus a tečka v pravém dolním rohu), digestoř nereaguje na pokus o zapnutí.	Dotykový panel byl uzamčen – funkce, která usnadňuje čištění odsavače.	Chcete-li zámek deaktivovat, stiskněte a podržte políčko se symbolem spínače po dobu přibližně 10 s.
3	Na displeji se nezobrazí žádný symbol, odsavač nereaguje na stisknutí ovládacích polí.	Pravděpodobně došlo k poruše ovládacího panelu.	Odpojte odsavač par na cca 15 s od napájení a znovu jej zapněte.
4	Na displeji se zobrazí symbol jednoho z převodových stupňů, odsavač nereaguje na stisknutí ovládacích polí.	Pravděpodobně došlo k poruše ovládacího panelu.	Odpojte odsavač par na cca 15 s od napájení a znovu jej zapněte.
5	Turbína odsavače se po 15 minutách provozu vypne, na displeji bliká např. "1." (číslo aktuálního převodového stupně a tečka v pravém dolním rohu displeje).	Byl aktivován automatický časovač ovládacího panelu.	Chcete-li časovač deaktivovat, stiskněte a podržte symbol plus po dobu přibližně 10 s nebo vypněte odsavač.
6	Při čtvrtém rychlostním stupni bliká na displeji číslice "4", po 5 minutách se převodový stupeň změní na třetí.	Odsavač je vybaven režimem boost, který po 5 minutách provozu automaticky přeřadí na třetí rychlostní stupeň, aby šetřil energii.	Režim boost používejte pouze při intenzivním vaření.
7	Odsavač lze ovládat pouze pomocí ovládacího panelu, na dálkové ovládání nereaguje.	Baterie v dálkovém ovladači se vybila nebo je vzdálenost příliš velká.	Vyměňte baterii za novou.
8	Odsavač špatně nasává výpary.	Pravděpodobnou příčinou jsou znečištěné filtry.	Tukový filtr je třeba vyčistit nebo vyměnit za nový. Vyměňte uhlíkový filtr (je-li přítomen) za nový.
9	Jeden nebo více světelných bodů nesvítili.	Vyhořelá halogenová / led žárovka.	Vyměňte žárovku za novou, která odpovídá symbolu uvedenému na obrázku v návodu k obsluze odsavače par.
10	Odsavač vytváří nadměrný hluk a vibrace.	Příčinou může být nesprávná instalace odsavače par na stěnu nebo kuchyňskou skříňku. Nepřišroubovali jste všechny dodané šrouby nebo jste šrouby nedotáhli a vznikla mezera.	Odsavač par musí být připevněn ke stěně nebo skříňce pomocí všech bodů, které jsou k dispozici od výrobce. Po nastavení svislé a vodorovné polohy odsavače par je třeba dotáhnout všechny montážní šrouby.
<p>Pokud výše uvedená doporučení problém nevyřeší, obraťte se na autorizovaný servis spotřebičů. Uživatel odsavače není v žádném případě oprávněn opravovat odsavač sám. Servisní formulář naleznete na webových stránkách.</p>			

Vážení zákazník,

Ďakujeme vám za dôveru a za nákup nášho výrobku. Náš spotrebič bol navrhnutý tak, aby splnil vaše očakávania z hľadiska funkčnosti a estetiky. Iste sa stane praktickým aj dekoratívnym prvkom každej kuchyne. Dúfame, že vám tento spotrebič bude slúžiť mnoho rokov.

Pred inštaláciou odsávača pár si pozorne prečítajte tento návod. Vyhnite sa tak chybám pri inštalácii a problémom s prevádzkou odsávača.

Odsávač pár je určený na použitie v domácnostiach a slúži na odstránenie výparov a pachov vznikajúcich pri príprave pokrmov.

⚠ **POZNÁMKA:** Výrobca nezodpovedá za škody spôsobené nesprávnou inštaláciou alebo použitím v rozpore s týmto návodom.

⚠ - Pozor, venujte zvýšenú pozornosť zvýraznenému textu.

Všeobecné bezpečnostné a inštalačné podmienky

- Tento návod na obsluhu si uschovajte, aby ste doň mohli kedykoľvek nahliadnuť.
- Zoznámte sa s obsahom tohto návodu na obsluhu, ktorý obsahuje podrobné informácie o inštalácii, montáži a údržbe odsávača pár.
- Odsávač sa môže vzhľadovo líšiť od odsávača zobrazeného na výkresoch v tejto príručke, ale odporúčania pre prevádzku, údržbu a inštaláciu odsávača zostávajú nezmenené.
- Nevykonávajte elektrické ani mechanické zmeny na odsávači.
- Prístroj nepripájajte k elektrickej sieti pred dokončením inštalácie.
- Všetky inštalačné a údržbové práce vykonávajte v ochranných rukaviciach.
- Odsávač nepoužívajte bez správne nainštalovaného filtra.
- Inštalácia, ktorá nie je v súlade s návodom na obsluhu, môže viesť k nebezpečenstvu úrazu elektrickým prúdom.

- Pod odsávačom pár nie je povolené používať otvorený oheň.
- Pokrmy pripravované na tuku by mali byť pod neustálym dohľadom, pretože prehriaty tuk sa môže ľahko vznietiť.
- Vzduch nasávaný odsávačom nesmie byť odvádzaný do dymovodu používaného na odvod spalín zo spotrebičov spaľujúcich plyn alebo iné palivá (to neplatí pre odsávače s uzavretým okruhom).
- Pokiaľ sa v domácnosti okrem odsávača používajú aj iné neelektrické spotrebiče (napr. sporáky na kvapalné palivá, prietokové ohrievače vody, termostaty), treba dbať na dostatočné vetranie (prívod vzduchu).
- Nevyťahujte zástrčku zo zásuvky ťahom za napájací kábel.
- Napájací kábel sa nesmie dotýkať horúceho povrchu.
- Ak je napájací kábel poškodený, prístroj nespúšťajte.
- Výmenu chybného napájacieho kábla smie vykonávať iba výrobca, servis alebo kvalifikovaný odborník.
- Odsávač je treba čistiť zvonku aj zvnútra najmenej raz za mesiac alebo každých 35 hodín prevádzky. Pri každom čistení odsávača je potrebné odpojiť prívod prúdu do odsávača (odpojiť zástrčku zo zásuvky alebo vypnúť poistky).
- Toto zariadenie môžu používať deti vo veku najmenej 8 rokov a osoby so zníženými fyzickými a duševnými schopnosťami a s nedostatočnými skúsenosťami a znalosťami zariadenia, ak je zaistený dohľad alebo inštruktáž o bezpečnom používaní zariadenia, aby boli pochopené súvisiace riziká.
- Deťom nie je dovolené hrať sa s vybavením.
- Čistenie a údržbu nesmú vykonávať deti bez dozoru.
- Nepoužitie skrutiek alebo upevňovacích prvkov v súlade s pokynmi môže mať za následok riziko úrazu elektrickým prúdom.

⚠UPOZORNENIE: Prístupné časti môžu byť počas prevádzky varnej dosky horúce.

Ochrana životného prostredia



Obr. A



Li-FeS2

Obr. B

Tento spotrebič bol navrhnutý a vyrobený z vysoko kvalitných materiálov a súčastí, ktoré je možné recyklovať. Symbol preškrtnutej nádoby na odpad na výrobku (obr. A) označuje, že výrobok podlieha triedenému zberu v súlade s ustanoveniami smernice Európskeho parlamentu a Rady 2012/19/EÚ.

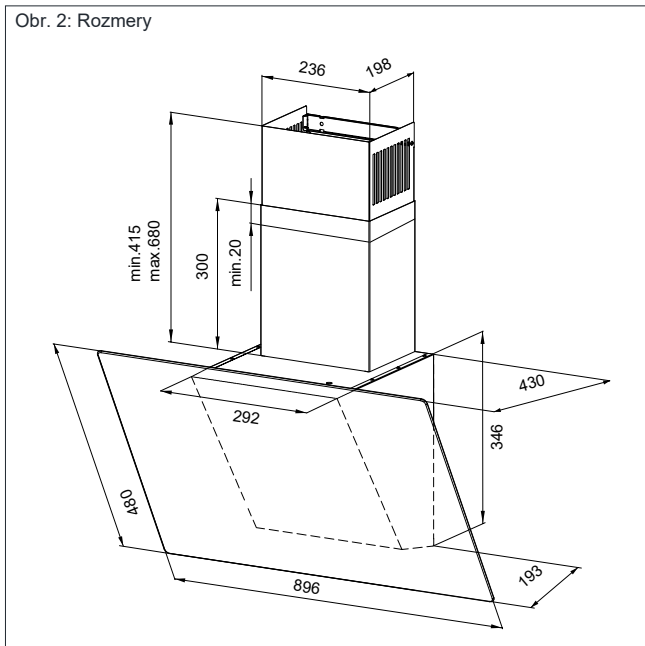
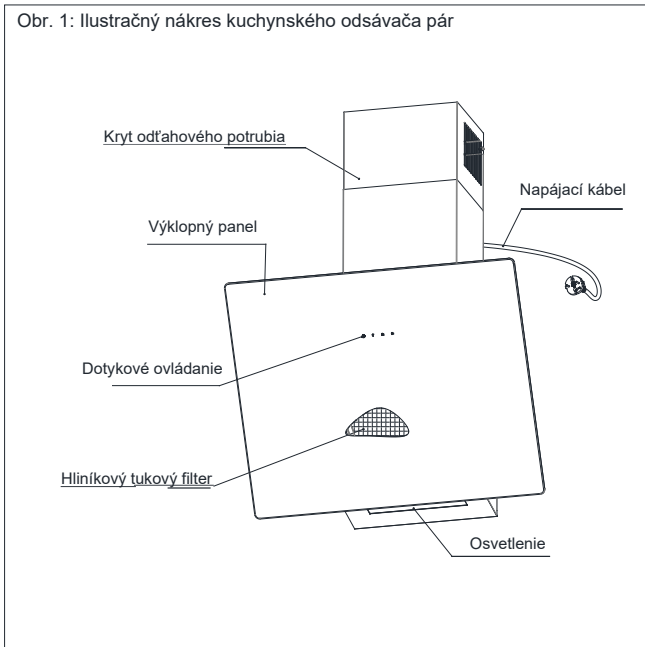
Pokiaľ je na výrobku zobrazený symbol preškrtnutého kontajnera na odpad (obr. B), znamená to, že výrobok obsahuje batérie, ktoré podliehajú oddelenému zberu v súlade s ustanoveniami smernice Európskeho parlamentu a Rady 2006/66/ES.

Toto označenie znamená, že elektrické a elektronické zariadenia a prípadné batérie sa po skončení ich životnosti nesmú likvidovať spoločne s ostatným domovým odpadom.

Užívateľ je povinný odovzdať zariadenie a prípadné batérie prevádzkovateľom zberných miest pre odpadové elektrické a elektronické zariadenia a batérie. Prevádzkovatelia zberných miest, vrátane miestnych zberných miest, obchodov a komunálnych jednotiek, sú povinní zaviesť vhodný systém spätného odberu týchto zariadení a batérií (ak existujú). Správna likvidácia odpadových zariadení a batérií (ak existujú) prispieva k zamedzeniu škodlivých dôsledkov pre ľudské zdravie a životné prostredie v dôsledku nožnej prítomnosti nebezpečných zložiek v zariadeniach a batériách a nesprávneho skladovania a manipulácie s týmito zariadeniami a batériami. Domácnosť zohráva dôležitú úlohu pri prispievaní k opätovnému použitiu a využitiu, vrátane recyklácie, odpadových zariadení, v tejto fáze sa vytvárajú postoje, ktoré prispievajú k zachovaniu spoločného dobra, ktorým je čisté životné prostredie. Domácnosti sú tiež jedným z najväčších užívateľov malých zariadení a racionálne nakladanie v tejto fáze ovplyvňuje využitie druhotných surovín. V prípade nesprávnej likvidácie tohto výrobku môžu byť uložené sankcie v súlade s vnútroštátnymi právnymi predpismi.

Technické údaje

Technické údaje uvedené v tomto návode na obsluhu a na štítkoch pripevnených k odsávaču pár boli získané meraním a výpočtami v súlade s požiadavkami nariadení EÚ 65/2014 a 66/2014.



Odsávač je navrhnutý tak, aby pri príprave potravín nasával výpary. Prístroj môže pracovať v dvoch režimoch:

1. **Odt'ah** : výpary sú odvádzané odsávacím potrubím mimo miestnosť. Odt'ahové potrubie nie je súčasťou dodávky spotrebiča a je nutné ho zakúpiť zvlášť.

△POZNÁMKY:

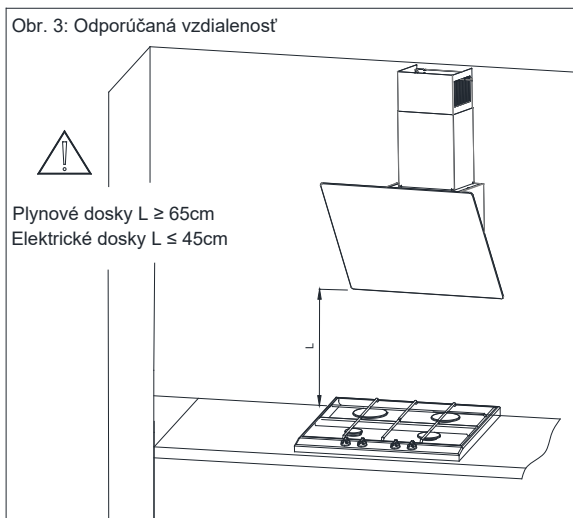
- Použite čo najkratšiu dĺžku odt'ahového potrubia.
- Použite potrubie s čo najhladším vnútorným povrchom (spiro potrubie sa neodporúča).
- Použite inštaláciu s čo najmenším počtom ohybov (uhol ohybu by nemal byť väčší ako 90 °).
- Neodporúča sa meniť prierez potrubia (z väčšieho na menší, napr. výstup vzduchu Ø150 mm na výstup vzduchu Ø120 mm).

△UPOZORNENIE: Odt'ahové potrubie musí byť

namontované na vonkajšej strane príruby turbíny, namontované dovnútra – by mohlo prispieť k vzniku požiaru.

2. **Recirkulácia** : výpary sú pred návratom do miestnosti očistené od mastnoty a pachov mriežkami v hornej časti odsávača pár. Aby odsávač fungoval v režime recirkulácie, musí byť nainštalovaný uhlíkový filter (obr. 10). Uhlíkový filter nie je štandardným vybavením, je potrebné ho zakúpiť u predajcu.

⚠UPOZORNENIE: Nepoužitie skrutiek alebo upevňovacích prvkov v súlade s pokynmi môže mať za následok riziko úrazu elektrickým prúdom.



Minimálna vzdialenosť medzi inštalačnou plochou odsávača pár (plynový alebo elektrický sporák) a najnižšou časťou odsávača pár (obrázok 3) nesmie byť menšia ako 45 cm pri elektrických sporákoch a menšia ako 65 cm pri plynových sporákoch. Pokiaľ je v návode na obsluhu sporáka uvedená väčšia vzdialenosť pre inštaláciu odsávača pár, než je uvedené vyššie, musíte sa týmito pokynmi riadiť. Inštalácia odsávača pár je znázornená na nákresoch (obr. 4 - obr. 6) Pri inštalácii je nutné dodržiavať všeobecne platné predpisy o odsávaní vzduchu.

Pred začatím inštalácie:

- Skontrolujte, či rozmery zakúpeného výrobku zodpovedajú zvolenému miestu určenia.
- Odpojte a odstráňte (ak je to možné) nábytok umiestnený v priestore inštalácie odsávača, aby ste získali ľahký prístup k stropu alebo stene, na ktorej má byť odsávač inštalovaný. Pokiaľ to nie je možné, zaistíte súčasti v blízkosti vykonávaných prác.
- Skontrolujte, či sa v blízkosti miesta montáže odsávača nachádza zásuvka a či je možné odsávač pripojiť k ventilačnému potrubiu, ktoré odvádza výpary von.

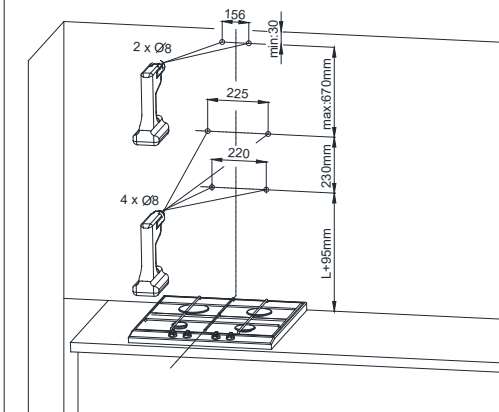
- Skontrolujte, či sa v miestach vrtania nenachádza žiadne vedenie (elektrické, vodovodné atď.).
- Vybavte sa nasledujúcim náradím: zvinovací meter, ceruzka, vrtáčka/skrutkovač, vrták Ø8, skrutkovač, vodováha.

Inštalčné činnosti:

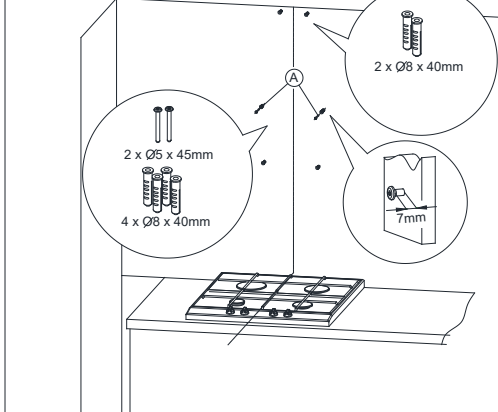
1. Určite os vykurovacieho telesa a preneste ju na stenu, kde bude inštalovaný odsávač. Označte všetky montážne body odsávača. Použite vrtáčku a vyvrtajte otvory. (Obr. 4)
2. Do vyvrtaných otvorov zasunúte hmoždinky. Skrutky zaskrutkujte aj do dvoch otvorov označených A, pričom ponechajte 7 mm dĺžky skrutky mimo hmoždinku (obr. 5).
3. Otvorte odsávač a vyberte tukový filter (obr. 6).
4. Naskrutkujte prepojkú krytu odťahového potrubia, zaveste odsávač pár na dve nedotiahnuté skrutky (obr. 7).
5. Na teleso odsávača pár položte vodováhu. Otáčaním prvku označeného **A** **vyrovnajte odsávač pár do vodorovnej polohy podľa** ukazovateľa vodováhy, potom utiahnite dve už čiastočne zaskrutkované skrutky a zaskrutkujte zvyšné dve (obr. 8).
6. Nasadíte kryt odťahu na odsávač. Potom opatrne posuňte časť krytu označenú **B** smerom nahor, pokiaľ ju nebude možné priskrutkovať k upevňovaciemu držiaku, ktorý bol predtým pripevnený k stene (obr. 9).

ΔPOZOR: túto inštaláciu je potrebné vykonávať veľmi opatrne, aby nedošlo k poškrabaniu krytu odťahového potrubia a samotného odsávača.

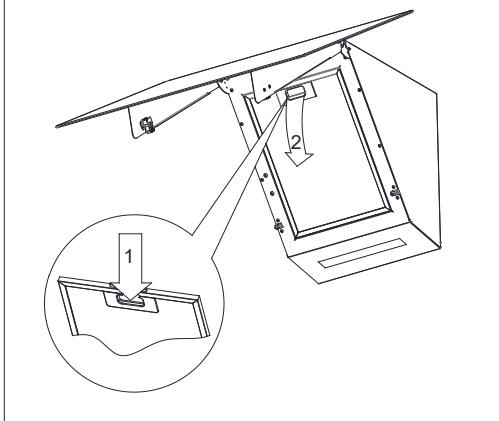
Obr. 4: Montážne rozmery



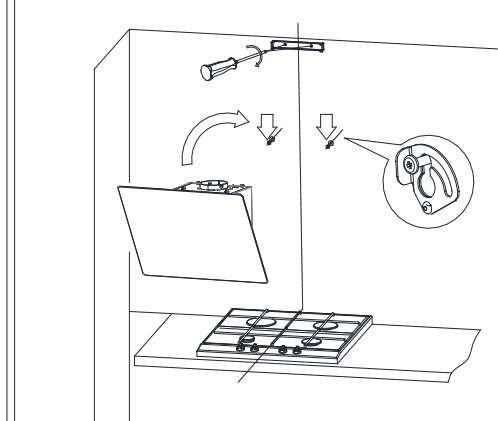
Obr. 5: Inštalácia hmoždínok



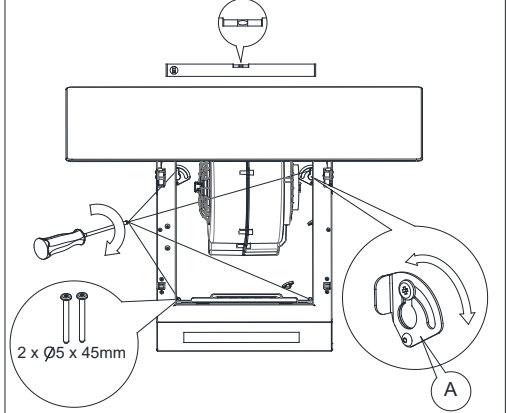
Obr. 6 Demontáž hliníkového tukového filtra



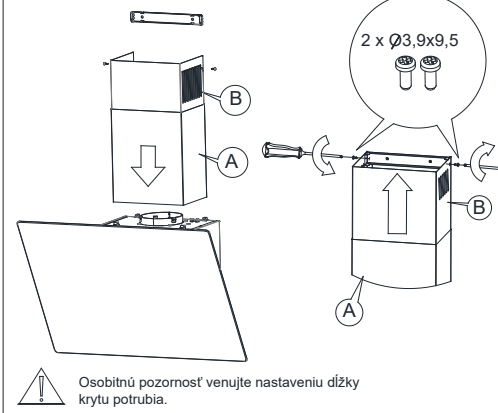
Obr. 7 Zavesenie odsávača pár



Obr. 8: Vyrovnanie odsávača pár



Obr. 9: Montáž krytu



Osobitnú pozornosť venujte nastaveniu dĺžky krytu potrebia.

Elektrické pripojenie

Sieťové napätie musí zodpovedať napätiu uvedenému na štítku umiestnenom na vnútornej strane odsávača. Pokiaľ je odsávač vybavený zástrčkou, musí byť zapojená do zásuvky zodpovedajúcej platným predpisom a umiestnená na ľahko prístupnom mieste. Pokiaľ odsávač nie je vybavený zástrčkou, musí inštaláciu odsávača vykonať kvalifikovaná osoba (napr. elektrikár).

Čistenie a údržba

Pred vykonávaním akejkoľvek údržby spotrebiča ho odpojte od elektrickej siete. Odsávač pár čistite jemnými čistiacimi prostriedkami, nepoužívajte abrazívne čistiace prostriedky. Pravidelná údržba výrazne zlepši výkon a životnosť odsávača pár. Odsávač pár by sa mal čistiť aspoň raz mesačne alebo každých 35 hodín prevádzky. V ŽIADNOM PRÍPADE NEPOUŽÍVAJTE ČISTIČE NA **BÁZE ALKOHOLU**. Nerezové diely sa musia čistiť špeciálnym prípravkom určeným na tento účel.

⚠UPOZORNENIE: Nedodržanie ustanovení o čistení spotrebiča a výmene filtrov môže viesť k nebezpečenstvu požiaru. Odporúčame preto dodržiavať uvedené pokyny. Výrobca nezodpovedá za poškodenie motora alebo požiare spôsobené nesprávnym používaním.

Hliníkový filter

Odsávač je vybavený hliníkovým filtrom, ktorý zachytáva čiastočky tuku z varenia. Filter sa vyníma posunom zámkov v smere naznačenom šípkami (obr. 6). Filter je potrebné umyť ručne ponorením na 15 minút do vody s umývacím prostriedkom s teplotou 40-50 °C. Po 15 minútach je treba filter vyčistiť a dôkladne opláchnuť. Pred vloženíím späť do odsávača musí byť filter suchý. Filter je možné tiež umývať v umývačke riadu. Počas čistenia môže filter zmeniť farbu, čo nemá vplyv na jeho filtračné vlastnosti.

Príčinou zafarbenia filtrov sú vo väčšine prípadov nekvalitné chemikálie používané pri umývaní v umývačkách riadu, ktoré môžu mať škodlivý vplyv na hliník, z ktorého sú hliníkové filtre vyrobené, a dokonca aj na eloxovaný hliník, čo má vplyv iba na zafarbenie povrchu, zatiaľ čo samotná funkcia filtra zostáva nezmenená. Výrobca hliníkových filtrov odporúča umývať filtre ručne a v prípade umývania v umývačkách riadu odporúča používať iba umývacie prostriedky, v návode ktorých je uvedené, že sa jedná o výrobok určený na umývanie hliníka.

⚠ UPOZORNENIE: Filter, ktorý nie je pravidelne čistený, znižuje výkon odsávača a môže prispieť k vzniku požiaru. Filter by sa mal čistiť najmenej každých 35 hodín prevádzky odsávača.

Uhlíkový filter

Odsávač pár môže byť vybavený uhlíkovým filtrom. Uhlíkový filter by sa mal používať iba vtedy, keď odsávač nie je pripojený k odťahovému potrubiu. Filter by mal byť umiestnený na kryte turbíny, ako je znázornené na obrázku 10.

Uhlíkový filter by sa mal vymieňať každých 6 mesiacov.

Špeciálny uhlíkový filter FDUEEL - 2 ks.

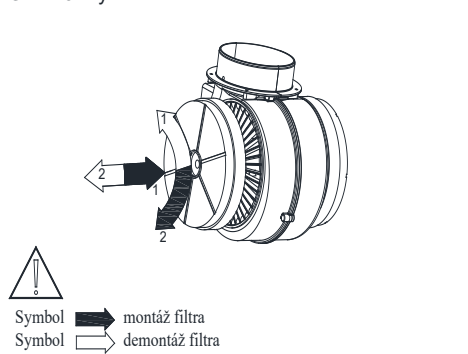
Možnosť nákupu na: www.elmaxshop.cz alebo servis@elmax.cz

⚠ UPOZORNENIE: Použitie neoriginálnych uhlíkových filtrov môže spôsobiť poruchu, poškodenie odsávača pár a stratu záruky.

⚠ POZNÁMKA: Uhlíkový filter neumývajte ani neregenerujte.

⚠ POZNÁMKA: Pri použití odsávača s uhlíkovými filtermi v režime recirkulácie musí byť v skrini otvor pre odvod vzduchu .

Obr. 10: Výmena filtra

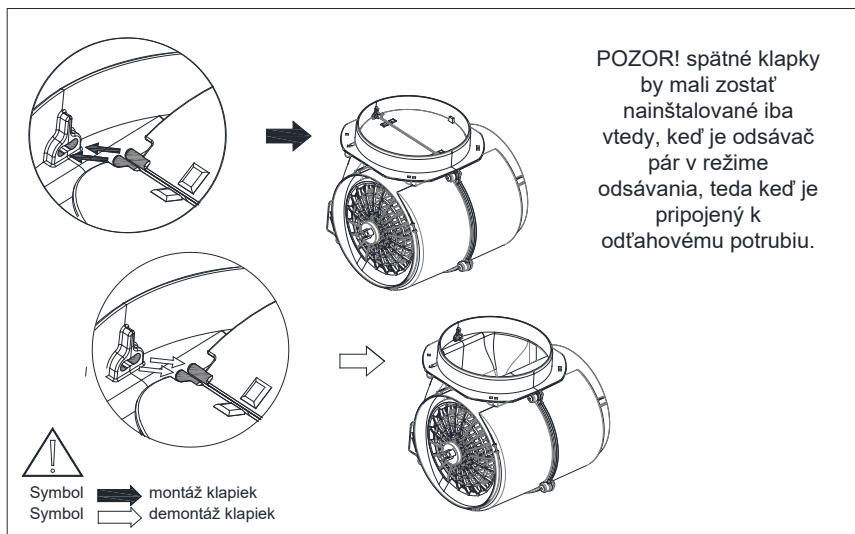


Výmena osvetlenia

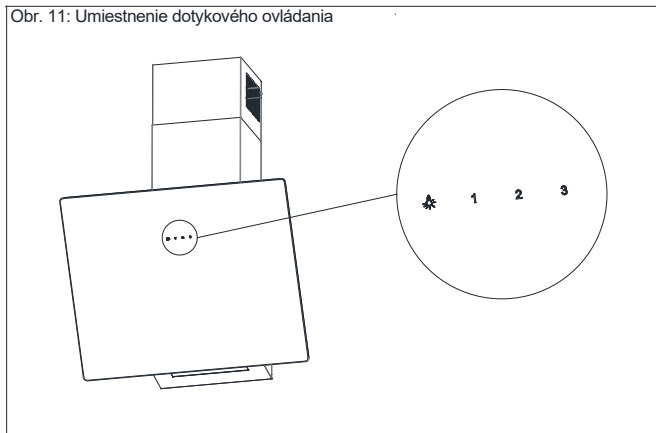
⚠ **POZNÁMKA:** Pred vykonávaním výmeny osvetlenia odpojte napájanie.

⚠ **UPOZORNENIE:** V prípade odsávača s panelom LED musí byť svetelný zdroj vymenený osobou s príslušnou kvalifikáciou (napr. elektrikárom) alebo musí byť závada nahlásená autorizovanému servisnému stredisku.

Zpětné klapky turbíny



Odsávač je vybavený senzorovým ovládaním (obr. 11) .



Obsluha:

 Zapnutie / vypnutie osvetlenia

2 Druhá rýchlosť motora / vypnutie motora

1 Prvá rýchlosť motora / vypnutie motora

3 Tretia rýchlosť motora / vypnutie motora

Odsávač sa aktivuje stlačením niektorého z tlačidiel označených 1, 2, 3. Opätovným použitím rovnakého tlačidla sa motor vypne. Regulácia otáčok odsávača umožňuje zvoliť optimálnu rýchlosť s minimálnou hlučnosťou.

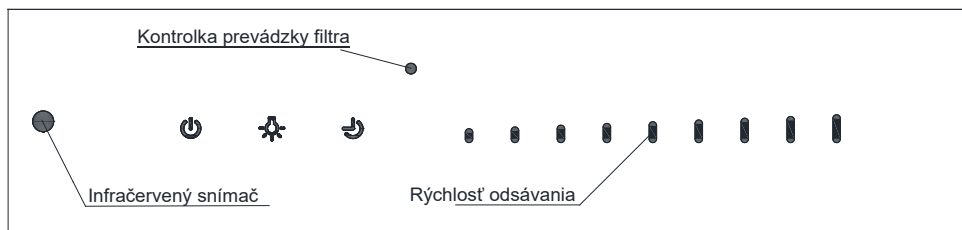
Ovládanie odsávača je vybavené časovačom turbíny, ktorý vypne turbínu odsávača 15 minút po aktivácii časovača. Aby sa časovač aktivoval, musí turbína odsávača bežať na niektorú z rýchlostí 1, 2, 3. Časovač sa aktivuje podržaním niektorého z tlačidiel s číslicami po dobu 5 sekúnd. Osvetlenie číslice začne blikať. Túto funkciu je možné deaktivovať opätovným stlačením ľubovoľnej číslice rýchlosti odsávača pár. Ovládanie odsávača je vybavené funkciou automatického vypnutia turbíny po 2 hodinách nečinnosti ovládania odsávača.

Spôsoby, ako znížiť vplyv varenia na životné prostredie




- Ak chcete znížiť spotrebu energie, varte v zakrytom riade.
- Hliníkové filtre odsávača musia byť udržiavané v čistote (odporúčaná doba medzi čistením hliníkového filtra je maximálne 35 hodín prevádzky odsávača).
- Je potrebné dbať na to, aby boli odťahové potrubia čisté.
- Prevádzková úroveň turbíny počas varenia by mala byť vždy nastavená na minimálny stupeň, ktorý umožní odvod výparov pri aktuálnej intenzite varenia.

Senzorové ovládanie digestora

Odsávač je vybavený senzorovým ovládaním (obr. 12 alebo obr. 14).



Označenie ovládania:

-  Zapni / Vypni osvetlenie
-  Zapni / vypni odsávač
-  Zapni / Vypni časovač

Dotykom tlačidla zapnutia/vypnutia sa odsávač zapne na prvý rýchlostný stupeň. Jedným stlačením tlačidla napájania SLIDER sa rozsvieti tlačidlo zapnutia/vypnutia a až dvojitém dotykom sa aktivuje odsávač v prevodovom stupni, v ktorom sa dotknete tlačidla SLIDER. Aktivácia príslušného rýchlostného stupňa je možná posunutím prsta po dráhe SLIDERu alebo dotykom v príslušnom mieste. Zmena rýchlostného stupňa je sprevádzaná rozsvietením príslušných políčok na SLIDERE .

- Rýchlosť 1 – rozsvietia sa políčka 1-2
- Rýchlosť 2 – rozsvietia sa políčka 1-4
- Rýchlosť 3 – rozsvietia sa políčka 1-6
- Rýchlosť 4 – rozsvietia sa všetky polia ciest. Posledné, deviate pole bliká – jedná sa o signalizáciu funkcie BOOST .

Funkcia **BOOST** sa vzťahuje na prevádzku odsávača na rýchlostný stupeň 4. Po 5 minútach prevádzky na rýchlostný stupeň 4 sa odsávač automaticky prepne na prevádzku na rýchlostný stupeň 3.

Spotrebič je vybavený funkciou automatického časovača - vypnutie odsávača po dvoch hodinách nepretržitej prevádzky. Vypne sa iba turbína, osvetlenie odsávača je naďalej v prevádzke. Pätnásťminútový časovač je možné aktivovať dotykom tlačidla časovača zapnutia/vypnutia. Po aktivácii funkcie časovača začne blikáť osvetlenie tlačidla On/ Off Timer . Pätnásťminútový časovač sa vypne opätovným dotykom tlačidla časovača zapnutia/vypnutia.

Ak chcete aktivovať funkciu zámky ovládacieho panela, podržte tlačidlo zapnutia/vypnutia odsávača pár nepretržite po dobu 5 sekúnd. Aktiváciou funkcie zámky ovládacieho panela sa deaktivujú všetky tlačidlá okrem tlačidla zapnutia/vypnutia s tým, že jediný dotyk tlačidla zapnutia/vypnutia nespôsobí žiadne zmeny. Aktivácia funkcie zámku je sprevádzaná blikaním osvetlenia tlačidla zapnutia/vypnutia. Zámok ovládacieho panelu je možné deaktivovať opätovným podržaním tlačidla zapnutia/vypnutia na odsávači pár po dobu 5 sekúnd.

Po 35 hodinách prevádzky turbíny by mala začať blikáť kontrolka prevádzky filtra. Hliníkový filter proti masnotám je potrebné vybrať a vyčistiť. Informácie o čistení filtra sa vymaže nepretržitým podržaním tlačidla časovača po dobu 5 sekúnd. Od okamihu vymazania informácie o čistení filtra sa opäť začne počítať 35 prevádzkových hodín. Po 3 hodinách prevádzky sa zobrazenou informáciou o čistení filtra sa informácia automaticky vymaže.

Výrobný štítok

Výrobný štítok je umiestnený vo vnútri odsávača.

Riešenie problémov

	Príznyky	Možná príčina	Riešenie
1	Počas prevádzky odsávača sa na displeji zobrazuje blikajúci symbol "F".	Po 35 hodinách prevádzky odsávač indikuje, že je potrebné vyčistiť alebo vymeniť tukový filter.	Stlačte a podržte tlačidlo "-" na dotykovom ovládači po dobu približne 8 s. Filter umyte v umývačke riadu alebo ho vymeňte za nový.
2	Na displeji sa zobrazí iba "-." (mínus a bodka v pravom dolnom rohu), digestor nereaguje na pokus o zapnutie.	Dotykový panel bol uzamknutý – funkcia, ktorá uľahčuje čistenie odsávača.	Ak chcete zámok deaktivovať, stlačte a podržte políčko so symbolom spínača po dobu približne 10 s.
3	Na displeji sa nezobrazí žiadny symbol, odsávač nereaguje na stlačenie ovládacích polí.	Pravdepodobne došlo k poruche ovládacieho panela.	Odpojte odsávač pár na cca 15 s od napájania a znovu ho zapnite.
4	Na displeji sa zobrazí symbol jedného z prevodových stupňov, odsávač nereaguje na stlačenie ovládacích polí.	Pravdepodobne došlo k poruche ovládacieho panela.	Odpojte odsávač pár na cca 15 s od napájania a znovu ho zapnite.
5	Turbína odsávača sa po 15 minútach prevádzky vypne, na displeji bliká napr. "1." (číslo aktuálneho prevodového stupňa a bodka v pravom dolnom rohu displeja).	Bol aktivovaný automatický časovač ovládacieho panela.	Ak chcete časovač deaktivovať, stlačte a podržte symbol plus po dobu približne 10 s alebo vypnite odsávač.
6	Pri štvrtom rýchlostnom stupni bliká na displeji číslica "4", po 5 minútach sa prevodový stupeň zmení na tretí.	Odsávač je vybavený režimom boost, ktorý po 5 minútach prevádzky automaticky preradí na tretí rýchlostný stupeň, aby šetril energiu.	Režim boost používajte iba pri intenzívnom varení.
7	Odsávač je možné ovládať iba pomocou ovládacieho panela, na diaľkové ovládanie nereaguje.	Batéria v diaľkovom ovládači sa vybila alebo je vzdialenosť príliš veľká.	Vymeňte batériu za novú.
8	Odsávač zle nasáva výpary.	Pravdepodobnou príčinou sú znečistené filtre.	Tukový filter treba vyčistiť alebo vymeniť za nový. Vymeňte uhlíkový filter (ak je prítomný) za nový.
9	Jeden alebo viac svetelných bodov nesvieti.	Vyhoretá halogénová / Iad žiarovka.	Vymeňte žiarovku za novú, ktorá zodpovedá symbolu uvedenému na obrázku v návode na obsluhu odsávača pár.
10	Odsávač vytvára nadmerný hluk a vibrácie.	Príčinou môže byť nesprávna inštalácia odsávača pár na stenu alebo kuchynskú skrinku. Nepriskrutkovali ste všetky dodané skrutky alebo ste skrutky nedotiahli a vznikla medzera.	Odsávač pár musí byť pripevnený k stene alebo skrinke pomocou všetkých bodov, ktoré sú k dispozícii od výrobcu. Po nastavení zvislej a vodorovnej polohy odsávača pár je potrebné dotiahnuť všetky montážne skrutky.

Ak vyššie uvedené odporúčania problém nevyriešia, obráťte sa na autorizovaný servis spotrebičov. Užívateľ odsávača nie je v žiadnom prípade oprávnený opravovať odsávač sám. Servisný formulár nájdete na webových stránkach.



Výhradní distributor značky Kluge pro Českou republiku:

ELMAX STORE, a.s.

Topolová 777/2,
735 42 Těrlicko,
Česká republika

Záruční a pozáruční servis:

tel.: +420 599 529 251
email: hlaseni.reklamaci@elmax.cz

Prodej náhradních dílů:

tel.: +420 599 529 250
email: servis@elmax.cz

www.klugecr.cz

Výhradný distribútor značky KLUGE pre Slovensko:

ELEKTRO STORE SK, s.r.o.

Horná 116
022 01 Čadca
Slovenská republika

Záručný a pozáručný servis:

tel.: +421 915 473 787
email: hlaseni.reklamaci@elmax.cz

Predaj náhradných dielov:

tel.: +421 915 473 787
email: servis@elmax.cz

www.kluge.sk