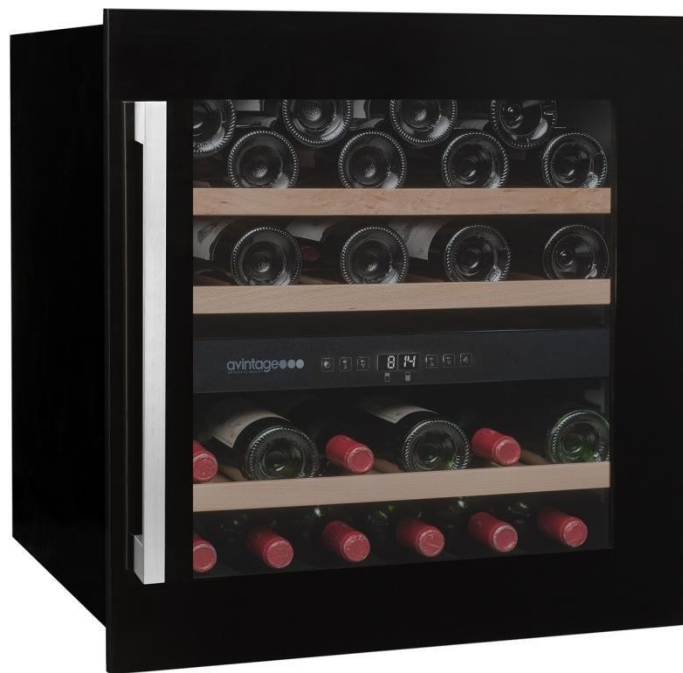


avintage●●●

Vstavaná vinotéka

AVI60CDZF



SK- NÁVOD NA POUŽITIE A INŠTALÁCIU

Obsah

1. Všeobecné bezpečnostné pokyny	3
Bezpečnosť detí a znevýhodnených osôb	5
Všeobecné bezpečnostné upozornenie	5
Chladivo	7
Elektrická bezpečnosť	7
Odporúčanie pre každodenné prevádzka	8
Údržba a čistenie	8
Dôležité informácie pre inštaláciu zariadenia	8
Odporúčanie pre šetrnú prevádzku	9
Opravy	9
2. Popis zariadenia	11
3. Technické údaje	11
4. Inštalácia zariadenia	12
Upozornenie	12
Otočenie dverí	15
5. Prevádzkové inštrukcie	15
6. Výbava a funkcie vinotéky	18
7. Naloženie vinotéky	19
8. STAROSTLIVOSŤ O VINOTÉKU A ÚDRŽBA	20
9. Čo robiť v prípade závady	21
10. Riešenie problémov	22
11. Ochrana životného prostredia	23
12. Záverečné poznámky	24

Pred použitím si prečítajte a dodržujte bezpečnostné pravidlá a návod k obsluhu v tejto príručke.

Po prvé, radi by sme vám poďakovali za zakúpenie výrobku AVINTAGE a dúfame, že tento prístroj plne splní vaše očakávania.

Tento prístroj vám umožňuje vďaka svojmu širokému rozsahu nastavenia uviesť fľaše do izbovej teploty alebo ich ochladiť na servírovaciu teplotu.

1. Všeobecné bezpečnostné pokyny

Pred prvým použitím vašej vinotéky si prosím dôkladne prečítajte tento návod. Uschovajte ho starostlivo pre prípadné neskoršie použitie. Aby ste zabránili riziku požiaru, úrazu elektrickým prúdom, alebo zranenia, riadte sa bezpečnostnými odporúčaniami uvedenými v tomto návode. Zariadenie môže obsluhovať iba osoba dôkladne oboznámená s funkciou a obsluhou.

Pre vašu bezpečnosť a správnu obsluhu si pred inštaláciou prístroja dôkladne preštudujte tento návod vrátane rád a upozornení. Obsluha musí byť dôkladne oboznámená s funkciami a bezpečnostnými vlastnosťami prístroja, aby sa zabránilo nečakaným závadám, chybám a nehodám počas prevádzky zariadenia. Tento návod starostlivo uchovajte a zaistite jeho odovzdanie spolu s prístrojom v prípade jeho postúpenia alebo predaja. Takto zaistíte optimálnu funkciu zariadenia po celú dobu jeho životnosti.

Dodržujte ustanovenia tohto návodu týkajúce sa prevádzky a bezpečnosti jeho obsluhy. Výrobca spotrebiča a jeho dodávateľ nie sú zodpovední za škody, spôsobené inštaláciou alebo obsluhou spotrebiča v rozpore s inštrukciami obsiahnutými v tomto návode na obsluhu a inštaláciu. Zariadenie je určené na domáce použitie a na uchovávanie zvláštnych nápojov pri teplotách vyšších, než sú obvyklé teploty na uchovávanie čerstvých potravín. Za žiadnych okolností nie je určené na uchovávanie čerstvých potravín.

Skontrolujte vašu elektrickú inštaláciu, či napätie v sieti zodpovedá tomu, ktoré je uvedené na štítku prístroja. Zariadenie musí byť pripojené k schválenému a uzemnenému rozvodu. Nesprávne opravy alebo pripojenie sú bezpečnostným rizikom. v prípade pochybností nechajte svoj elektrický rozvod preveriť profesionálnou inštalačnou firmou.

Zariadenie musí byť správne pripojené k uzemnenej zásuvke. Nepreerušujte ani neodstraňujte zemniaci vodič na dodanom pripojovacom kábli. Napájací kábel spotrebiča nesmie byť predlžovaný/nastavovaný. Na pripojenie spotrebiča k elektrickej sieti nepoužívajte predlžovacie šnúry, adaptéry ani združené zásuvky.

V prípade poškodenia zariadenia (väčšieho rozsahu) výpadkom prúdu a živlami, môže byť používanie prístroje nebezpečné. Odpojte hlavný prívod zo siete a nechajte zariadenie skontrolovať oprávnenou osobou.

Nikdy nevymieňajte prívodný kábel svojpomocne. Prenechajte túto prácu profesne spôsobilej osobe.

Zásuvka, ktorá slúži na napájanie spotrebiča, musí zostať po jeho inštalácii ľahko prístupná. Plnú vinotéku nikdy nepresúvajte ani nesťahujte. Mohlo by to spôsobiť jej nezvratné poškodenie. Elektrické súčasti nesmú byť priamo prístupné.

- ✓ Zabráňte deťom v prístupu k zariadeniu.

- ✓ Nepoužívajte vinotéku vo vonkajších priestoroch.

V prípade nečakaného postriekania vinotéky (rozbitá fľaša a pod.) alebo jej elektrických súčastí, okamžite odpojte hlavný prívod elektriny.

Nikdy nenamáčajte prívodný kábel, zástrčku, alebo celú vinotéku do vody alebo inej tekutiny. Nedotýkajte sa zapnutého zariadenia vlhkými rukami.

Spotrebič postavte tak, aby nebol exponovaný priamym slnečným lúčom.

Nenechávajte hlavný prívodný kábel visieť zo stola alebo v kontakte s ostrou hranou, či horúcim predmetom.

Pri odpájaní spotrebiča zo siete nikdy neťahajte za samotný kábel, ale vždy ho pevne uchopte za zástrčku a odpojte jej vytiahnutím zo sieťové zásuvky.

Spotrebič má značnú váhu. Zohľadnite túto skutočnosť pri jeho manipulácii. Zaistite postavenie vinotéky na dostatočne únosnú

podlahu (jedna 75 cl fľaša váži približne 1,3 kg). Vinotéka musí štát na vodorovné podlahe. Ak staviate zariadenie na mäkký povrch alebo koberec, podložte ju pevnou podložkou.

Pri vyťahovaní políc dbajte, aby boli dvere plne otvorené. Zamedzte tým poškodenie dverného tesnenia.

Bezpečnosť detí a znevýhodnených osôb

- Osoby mladšie ako osem rokov a osoby so zníženými fyzickými, psychickými alebo zmyslovými schopnosťami alebo osoby nedostatočne oboznámené s princípy obsluhy a fungovanie tohto spotrebiča ho smú používať iba pod dohľadom alebo predchádzajúce jasné a zrozumiteľné inštrukcie osobou s dostatočnou znalosťou, zodpovednou za ich bezpečnosť.
- Údržbu a čistenie spotrebiča nemožno zveriť deťom bez dozoru.
- Obalové materiály spotrebiča po jeho vybalení odstráňte z dosahu detí. v opačnom prípade hrozí riziko udusenía.
- Spotrebič pri ukončení jeho životnosti odpojte od zdroja napätia, odstrihnite/odrežte zástrčku napájacieho kábla (čo najbližšie k korpusu spotrebiča) a odstráňte dvierka tak, aby si deti nemohli sa spotrebičom hrať a prípadne uviaznuť zatvorené vo vnútri.
- Ak nahradzujete vyslúžilý spotrebič s magnetickým uzatváraním/tesnením novým spotrebičom vybaveným bezpečnostným zámkom/závorou na dverách alebo tesnení, presvedčte sa najskôr o deaktivácii bezpečnostného systému nového spotrebiča tak, aby v ňom v priebehu likvidácie vyslúžilého spotrebiča nemohli uviaznuť deti.
- Dohliadnite, aby si v blízkosti spotrebiča pri jeho prevádzke nehrali bez dozoru deti mladšie ako osem rokov, obzvlášť dbajte na to, aby nepoužívali ako hračku samotný spotrebič.

Všeobecná bezpečnostné upozornenie

POZOR – toto zariadenie je určené na domáce použitie, alebo v zariadeniach, ako:

- ✓ V služobných priestoroch obchodov, úradov a iných pracovných priestoroch,
- ✓ Na farmách a v hoteloch, motelloch a iných ubytovacích zariadeniach,
- ✓ V ubytovniach,
- ✓ V reštaurátorstve a veľkoobchodných aplikáciách.

POZOR — Zariadenie musí byť vhodne upevnené v súlade s týmto návodom, aby sa zabránilo následným škodám pri jeho používaní.

POZOR! Vnútri spotrebiča nikdy neskladujte horľavé substancie, napríklad spreje s horľavými hnacími plynmi.

POZOR! Poškodený napájací kábel spotrebiča musí byť, z bezpečnostných dôvodov, bezodkladne opravený alebo nahradený výhradne povereným zamestnancom výrobcu alebo kvalifikovaným zamestnancom autorizovaného popredajného servisu dodávateľa.

POZOR! Všetky ventilačné otvory spotrebiča musia zostať po jeho inštalácii voľné. Zaistite, aby bol okolo spotrebiča dostatok voľného priestoru na riadnu cirkuláciu vzduchu, obzvlášť v okolí priestorov vzduchových vstupov a výstupov.

POZOR! Za všetkých okolností predchádzajte poškodeniu rozvodov chladiaceho okruhu.

POZOR! Vo vnútorných priestoroch spotrebiča nepoužívajte elektrické prístroje a zariadenia s výnimkou prípadov explicitne povolených výrobcou zariadenia.

POZOR! Chladiaci a izolačný systém spotrebiča obsahujú horľavé plyny. Pri ukončení jeho životnosti je preto potrebné dodržať prísne pravidlá bezpečnosti a na likvidáciu spotrebiča využiť služby špecializovaných centier pre likvidáciu vyslúžilých elektrických a elektronických zariadenia. Spotrebič, a to ani po ukončení jeho životnosti, nevystavujte ohňu.

Chladivo

Spotrebič využíva ako svoje chladiace médium izobután (R600a) – k životnému prostrediu šetrný, napriek tomu ľahko zápalný, a preto veľmi nebezpečný plyn. Pri transportoch spotrebiča a jeho inštaláciu dôsledne dbajte na to, aby nedošlo k poškodeniu žiadnej z častí rozvodu chladiaceho systému.

POZOR! NEBEZPEČENSTVO POŽIARU

Pri poškodení rozvodov chladiaceho okruhu spotrebiča:

- ✓ odstráňte z jeho bezprostrednej blízkosti zápalné zdroje a otvorený plameň.
- ✓ riadne vetrajte miestnosť, vo ktoré je spotrebič inštalovaný.

Nepokúšajte sa o zmeny alebo zásahy do technických parametrov spotrebiča – neodborné zásahy do zariadenia predstavujú výrazné riziko ohrozenia zdravia užívateľov!

Každé poškodenie napájacieho kábla zariadenia môže mať za následok skrat a požiar.

Elektrická bezpečnosť

- Výrobca aj dodávateľ sa zriekajú zodpovednosti za nehody a problémy spôsobené nesprávnou alebo neodbornú inštaláciou spotrebiča alebo jeho inštaláciou v rozpore s pokyny obsiahnutými v tomto návode na obsluhu a inštaláciu.
- Napájací kábel spotrebiča nesmie byť predĺžovaný/nastavovaný. Na pripojenie spotrebiča k elektrickej sieti nepoužívajte predĺžovacie šnúry, adaptéry ani združené zásuvky.
- Pred pripojením spotrebiča k sieti preverte bezchybný stav sieťové zásuvky. Pripojenie k poškodenej alebo uvoľnenej zásuvke môže byť príčinou prehriatia spotrebiča a jeho vznietenie alebo explózia.
- Zásuvka, ktorá slúži na napájanie spotrebiča, musí zostať po jeho inštaláciu ľahko prístupná.
- Pri odpájaní spotrebiča zo siete nikdy neťahajte za samotný kábel, ale vždy ho pevne uchopte za zástrčku a odpojte jej vytiahnutím zo sieťovej zásuvky.
- Nikdy neodstraňujte bezpečnostný – zemniaci vodič!
- Spotrebič nikdy nezapájajte/neprevádzkujte bez riadne inštalovaného krytu vnútorného osvetlenia.
- Pred výmenou žiarovky vnútorného osvetlenia spotrebič vždy najprv odpojte od zdroje elektrického napätia.
- Tento spotrebič je koncipovaný pre napájanie jednofázovým prúdom 220~240 V/50 Hz cez predpisovo inštalovanú uzemnenú zásuvku.
- Poškodený napájací kábel spotrebiča sami neopravujte! Bezodkladne kontaktujte autorizovaný popredajný servis.

- Napájacia zásuvka by mala byť umiestnená mimo dosahu detí v dostatočnej blízkosti od spotrebiča tak, aby bolo možné v ktoromkoľvek okamihu jeho ľahké odpojenie od zdroja napätia. v prípade pochybností kontaktujte kvalifikovaného elektrotechnika.

Odporúčanie pre každodennú prevádzku

- Zariadenie je určené výhradne pre skladovanie vína.
- Vnútri spotrebiča nikdy neskladujte horľavé alebo zápalné látky, najmä tekutiny. Hrozí riziko ich vznietenia alebo explózie.
- Vnútri spotrebiča neprevádzkujte iná elektrické zariadenia (výrobníkov ľadu, mixéry a pod.).
- Pri odpájaní spotrebiča zo siete nikdy neťahajte za samotný kábel, ale vždy ho pevne uchopte za zástrčku a odpojte jej vytiahnutím zo sieťovej zásuvky.
- Spotrebič ustavte tak, aby nebol exponovaný priamym slnečným lúčom.
- Z bezprostrednej blízkosti spotrebiča pre prevenciu riziká jeho vznietenie a požiaru odstráňte všetky zápalné zdroje (sviečky, svietidlá, aj zdroje s otvoreným plameňom).
- Rešpektujte odporúčanie výrobcu pre skladovanie vína vo vinotéke.
- V blízkosti zariadenia nemanipulujte s otvoreným ohňom a nevhadzujte ho do ohňa.
- Zariadenie je určené na skladovanie nápojov v normálne domácnosti, tak, ako je vysvetlené v tomto návode.
- Zariadenie má značnú hmotnosť, dbajte opatrnosti pri jeho sťahovaní.
- Ak je spotrebič vybavený zadnými transportnými kolieskami, majte na pamäti, že tieto sú určené výhradne na uľahčenie menších zmien polohy. Nepoužívajte táto transportná kolieska na presúvanie spotrebiča na väčšie vzdialenosti.
- Na spotrebič, ani žiadnu z jeho častí/príslušenstva si nesadajte ani ich nepoužívajte ako podstavca.
- Na ochranu uložených fliaš a bezpečnosť spotrebiča nepreťažujte police nad uvedenú hodnotu maximálneho povoleného zaťaženia.

Údržba a čistenie

- Pred každým úkonom údržby a čistenie spotrebič odpojte od zdroja elektrické energie.
- Na čistenie spotrebiča nikdy nepoužívajte: kovové nástroje, parné a vysokotlakové čističe, prchavé kvapaliny, organické rozpúšťadlá a substancie s abrazívnymi zložkami.
- Dvierka spotrebiča otvárajte iba v najnutnejších prípadoch.
- Neurýchľujte rozmrazovanie zoškrabaním námrazy zo stien spotrebiča ostrými alebo špicatými nástrojmi. Použite špeciálnu plastovú škrabku.

Dôležité informácie pre inštaláciu zariadenia

- Neumiestňujte zariadenie vo vlhkých priestoroch.
- Zariadenie nesmie byť umiestnené v blízkosti radiátorov, sporákov, alebo ďalších zdrojov tepla. Priame slnečné svetlo môže poškodiť akrylátový náter a zdroje tepla môžu zvyšovať spotrebu elektriny. Mimoriadne vysoké alebo nízke teploty okolia môžu tiež spôsobiť nesprávnu funkciu prístroja.
- Vinotéku zapojte do vyhradenej, riadne inštalovanej a uzemnenej zásuvky. Nikdy neodpájajte uzemnenie z prívodného kábla. Akékoľvek otázky ohľadom uzemnenia smerujte na kvalifikovanú elektroinštalačnú firmu, alebo autorizované servisné stredisko.

- Pre zaistenie správneho elektrického pripojenia sa riadte týmto návodom.
- Rozbaľte zariadenie a skontrolujte, či zariadenie nie je poškodené. Poškodený prístroj nepripájajte do siete. Informujte svojho predajcu o prípadnom poškodení. Pre tento prípad si ponechajte prepravný obal.
- Odporúčame ponechať zariadenia na mieste prevádzky bez pripojenia do siete po dobu 24 hodín, čím dôjde k správne rozloženiu chladiva v chladiacom okruhu.
- Aby ste zabránili prehrievaniu, je nutné zaistiť riadnu cirkuláciu vzduchu okolo prístroja. Riadte sa odporúčaním poskytnutým v tomto návode.
- Pre elimináciu riziká požiaru dbajte, aby zariadenia, alebo jeho horúce časti (kompresor, kondenzátor) neboli v priamom kontakte so stenou. Rešpektujte odporúčania tohto návodu.
- Zariadenie nesmie byť umiestnené v blízkosti radiátorov, sporákov, alebo ďalších zdrojov tepla.
- Zaisťte prístupnosť elektrickej zásuvky, v nižšie je prístroj pripojený, tiež po inštaláciu zariadenia.

Odporúčanie pre šetrný prevádzka

Pre úsporu elektrickej energie:

- Ustavujte spotrebič na vhodnom mieste (pozri kapitola „Inštalácia spotrebiča“).
- Dvierka spotrebiča otvárajte iba v najnutnejších prípadoch.
- Dbajte na optimálna podmienky prevádzky spotrebiča včasnú a pravidelnú údržbou napr. kondenzátora (viac vid' kapitola „Údržba a čistenie“).
- Pravidelne kontrolujte funkčnosť tesnenie a presvedčte sa, že dvierka riadne a dostatočne dovierajú. v opačnom prípade bezodkladne kontaktujte autorizovaný popredajný servis.

Opravy

- Každý zásah do elektrických komponentov zariadenia musí byť realizovaný výhradne povereným kvalifikovaným špecialistom.
- Pri servisných zásahoch vyžadujte použitie originálnych náhradných dielov s certifikátom zaručujúcim ich pôvod .

Tento spotrebič je určený výhradne na domáce použitie, kde slúži na skladovanie a prechovávanie vína. Jeho výrobca a dodávateľ sa zriekajú všetkej zodpovednosti za škody spôsobené iným než vyššie uvedeným spôsobom použitia spotrebiča alebo jeho používania v rozpore s účelom, na ktorý bol skonštruovaný.



R600a

Bezpečnostné upozornenie



POZOR! Ventilačné otvory zariadenia vždy ponechajte voľne priechodné a nikdy ich nezakrývajte ani neupchávajúte.



Vnútri zariadenia neskladujte horľavé látky, ako nádoby sa spreji s horľavým hnacím plynom a pod.



POZOR! Vyvarujte sa poškodenie chladiaceho okruhu!



Chladiaci jednotka obsahuje Izobután (R600a) a nesmie byť umiestnená v prostredí s otvoreným ohňom (napr. nekryté elektrické kontakty) alebo na miestach, kde hrozí nahromadenie chladiva po jeho úniku. Typ chladivá je vyznačený na výrobnom štítku zariadenia.



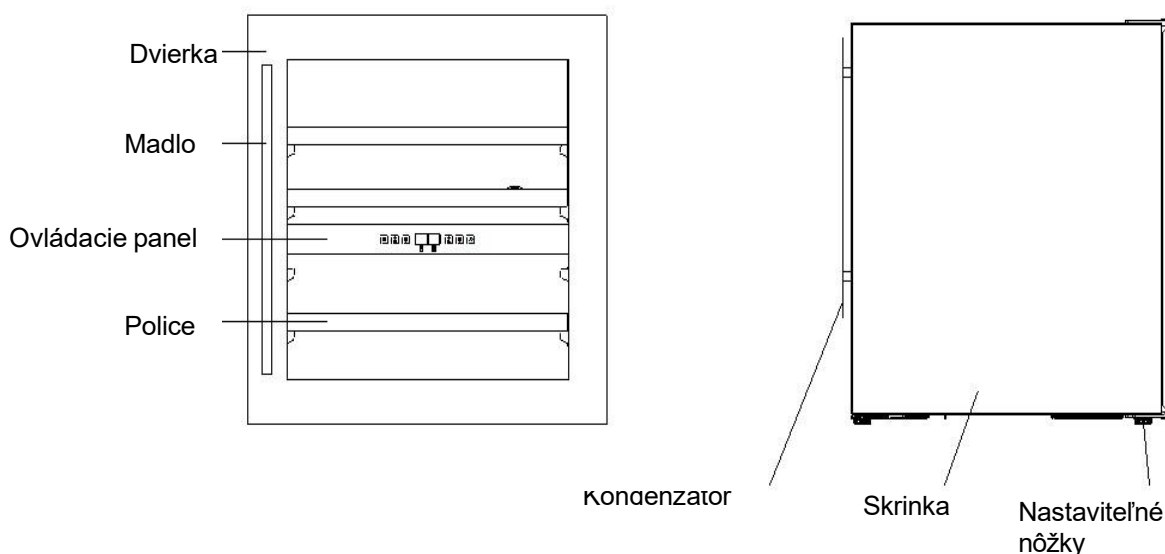
POZOR! Nepoužívajte elektrické prístroje vo vnútri priestoru pre nápoje, ak nejde o ty, ktoré sú priamo odporúčané výrobcom zariadenia.

Spotrebič spĺňa požiadavky vyplývajúce zo všetkých relevantných európskych smerníc v znení príslušných platných úprav, najmä požiadavky vyplývajúce z týchto smerníc:

- 2011/65/EÚ (ROHS)
- 2014/35/EÚ o elektrické bezpečnosti
- 2014/30/EÚ o elektromagnetické kompatibilite
- 643/2009/CE týkajúce sa energetických štítkov



2. Popis zariadenia



3. Technické údaje

Nižšie je zobrazený príklad typového štítku:

avintage●●●		ELECTRIC DIAGRAM Schéma électrique	
Référence	AVI60CDZA		
Service Ref	AVI60CDZA/1		
S/N			
Modèle usine	JG36		
Classe climatique	N/SN		
Volume Total Net	83L		
Consommation d'énergie annuelle	142 kWh/an		
Consommation jour d'énergie à 16°C	0,188 kWh/24h		
Consommation jour d'énergie à 32°C	0,589 kWh/24h		
Gaz réfrigérant / Quantité	R600A/21g		
Agent isolant	Cyclopentane		
Voltage	220-240V AC		
Fréquence	50 Hz		
Ampérage	1 A		
Puissance maximum	90W		
Puissance de la lampe	Max 3 W		
Classe de protection contre les chocs électriques	II		

Typový štítek je upevnený dovnútra alebo na zadnú stranu zariadenia (v závislosti od modelu) a obsahuje všetky informácie o danom výrobku.

Odporúčame, aby ste si tu poznamenali sériové číslo vinotéky pred jej inštaláciou pre prípadnú neskoršiu potrebu (technické referencie, požiadavku asistencie a pod.).



Prístup k typovému štítku po inštalácii prístroja môže byť neľahký.

POZOR: bez týchto informácií nie je možné poskytnúť akúkoľvek informáciu alebo súčinnosť.

4. Inštalácia zariadenia

Pred použitím zariadenia:

- Spotrebič vybaľte (odstráňte ochranné a obalové materiály aj z interiéru spotrebiča) a vizuálne skontrolujte jeho bezchybný stav. Ak spotrebič javí známky poškodenia, inštaláciu prerušte a kontaktujte predajcu, u ktorého ste ho zakúpili. Pre tento prípad si uschovajte obalový materiál, v ktorom bol spotrebič dodaný.
- Pred pripojením vinotéky k sieti ju nechajte ustáliť po dobu aspoň 24 hodín vo vertikálnej kľudovej polohe. Týmto krokom predídete možnému poškodeniu alebo poruchám funkčnosti chladiaceho okruhu spotrebiča v dôsledku jeho predchádzajúceho transportu.
- Vyčistite vnútorné povrchy spotrebiča suchou jemnou handričkou.
- Otváranie dverí je možné otočiť buď ako pravé, alebo ľavé. Maximálny uhol otvorenia dverí je 100 °.
- Pri likvidácii vyslúžilého zariadenia zaneste prístroj na príslušnú skládku oprávnenú na nakladanie s elektroodpadmi.
- Premiestňovať a inštalovať vinotéku by mali najmenej dvaja kvalifikovaní technici, inak hrozí nebezpečenstvo úrazu a zranenia osôb.
- Spotrebič postavte na pevnú podlahu s dostatočnou nosnosťou, schopnú uniesť ťažobu plne zaťaženej vinotéky. Pre vyváženie do vodorovnej polohy použite na nastavenie prednú nôžku v spodnej časti zariadenia.
- Vinotéka musí byť upevnená k nábytku hore a dole pomocou na tento účel dodaných inštalčných líšt. Tým sa zamedzí možnému prevrhnutiu zariadenia pri vytiahnutí políc.
- Nezakrývajte ventilačné otvory.
- Zariadenie nie je určené pre umiestnenie do garáží alebo pivnice.
- Iba pre vnútorné použitie.
- Zariadenie je určené pre vstavenie do kuchynského nábytku.
- Pripojte vinotéku k samostatnej zásuvke a dbajte na to, aby bola dokonale vyvážená (odporúča sa použitie vodováhy). Tým sa zabráni pohybu vplyvom nestability, vzniku hluku a vibrácií a zaistí sa dokonalé utesnenie dverí.
- Zariadenie je určené výhradne pre skladovanie vína.
- Zariadenie používa chladiivo s vysoko horľavými vlastnosťami. Vyvarujte sa poškodenia chladiaceho okruhu.

Upozornenie

- Víno skladujte iba v uzavretých fľašiach.
- Nepreťažujte vinotéku. Dvere otvárajte iba na nevyhnutnú dobu.
- Neprikrývajte police hliníkovou fóliou ani iným materiálom, ktorý by mohol brániť ventilácii.

- Pokiaľ bude vinotéka dlhšiu dobu mimo prevádzku, odpojte ju zo siete a starostlivo vyčistite. Následne ponechajte dvierka otvorená. Týmto spôsobom zabránite kondenzácii a vzniku nepríjemných pachov vo vnútri skrinky.

POZOR: V BLÍZKOSTI ZARIADENIA NESKLADUJTE HORĽAVÉ A VÝBUŠNÉ LÁTKY, KTORÉ BY MOHLI SPÔSOBIŤ POŽIAR

Klimatické triedy

Zariadenie je určené pre prevádzku pri teplotách okolia určených klimatickú triedou uvedenou na typovom štítku spotrebiča.

Klimatická trieda	SYMBOL	Prevádzková teplota okolie (°C)
Subnormálne	SN	Od +10 do +32
Normálna	N	Od +16 do +32
Subtropická	ST	Od +16 do +38
Tropická	T	Od +16 do +43

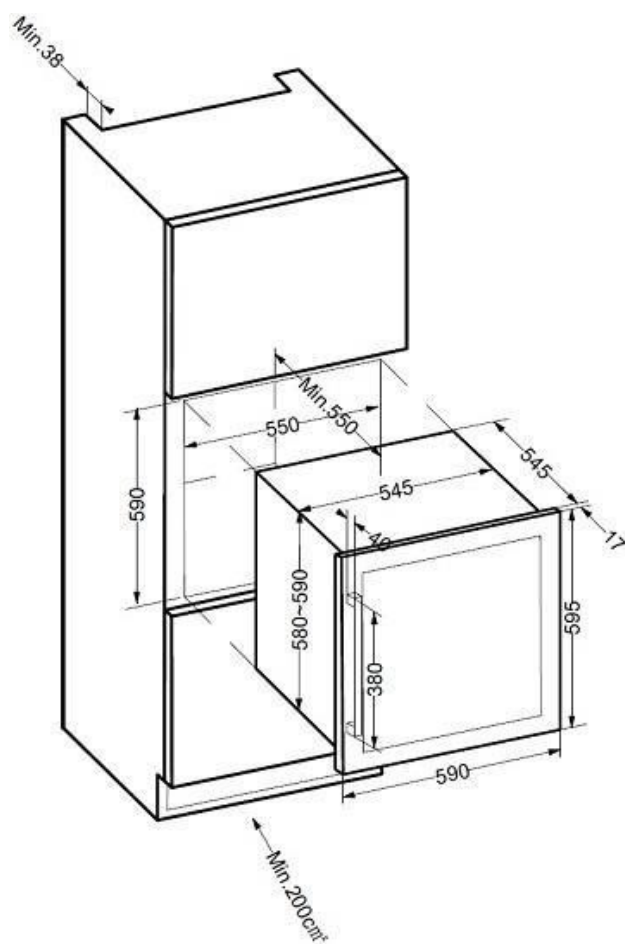
Vstavaná schéma

Dvere vinotéky utesňujú inštalované zariadenia takmer dokonale.

UPOZORNENIE: U všetkých týchto modelov prosím berte v úvahy voľný odstup potrebný na nasávanie a odsávanie vzduchu.

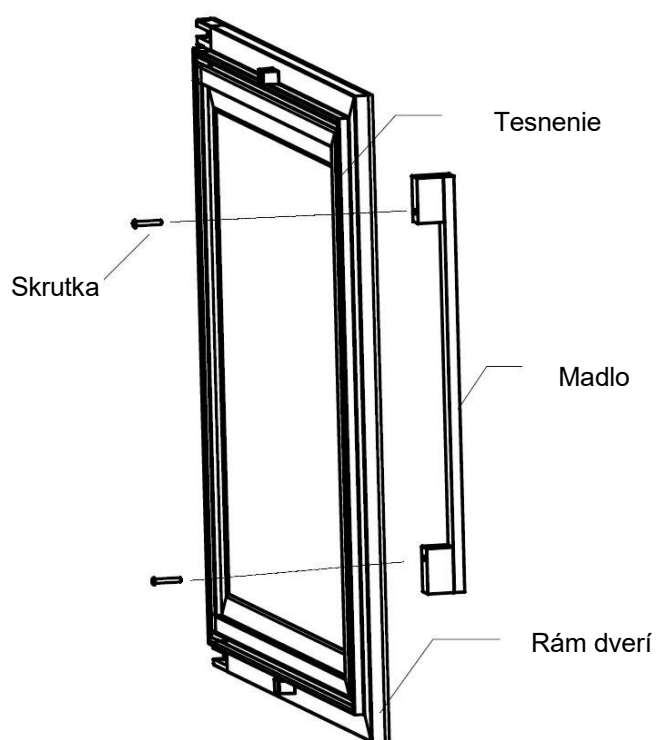
Horúci vzduch musí byť vedený vetraním do zadnej steny vinotéky a vyvedený smerom hore. Vetracie kanály musí mať prierez najmenej 200 štvorcových centimetrov.

Upozornenie: Aby sa zaistilo správne fungovanie, ventilačné mriežky nesmú byť nikdy zakryté alebo upchaté.



Inštalácia madlá

Ak chcete nainštalovať madlo dodané s vinotékou, postupujte podľa nižšie uvedených pokynov.

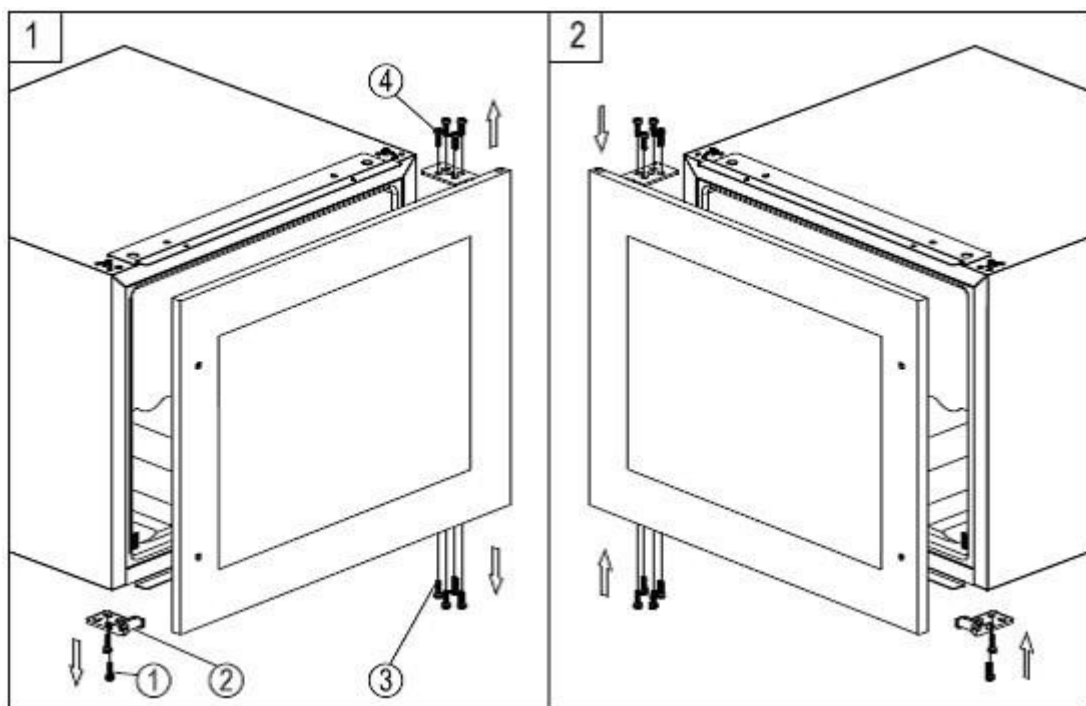


- 1) Odstráňte tesnenie dverí v oblasti, kde má byť madlo inštalované; môžete vidieť dva otvory určené na inštaláciu madla. Tesnenie sa ľahko odstráni ručne, bez použitia nástrojov.
- 2) Nasadíte madlo pevne, ako je znázornené vyššie, a upevníte ho dvoma skrutky. Buďte opatrní; skrutky neuťahujte príliš, inak hrozí poškodenie zostavy madla alebo povrchu dverí.
- 3) Vráťte tesnenie dverí do pôvodnej polohy. Uistite sa, že je dobre umiestnené a udržuje dokonalú tesnosť dvierok.

Otočenie dverí

Dvere je možné otočiť závesmi na obe strany. Obvykle je vo výrobe záves umiestnený na pravej strane. Ak potrebujete otočiť dvere na otváranie z opačnej strany, riadte sa prosím nasledujúcim odporúčaním.

Poznámka: Všetky diely po demontáži dverí sú potreba pre ich opätovnú montáž!

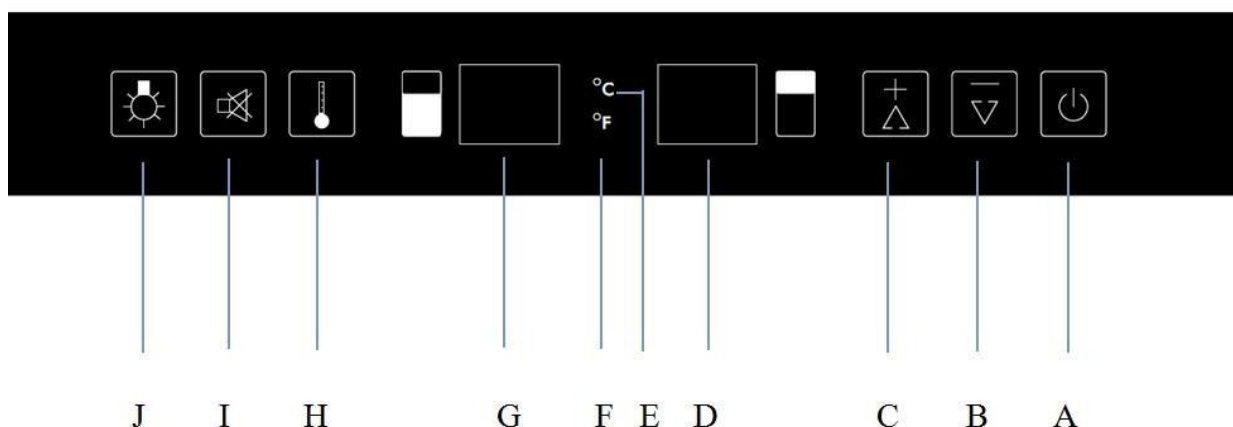


1. Vyberte sklenené dvere odskrutkovaním ôsmich skrutiek 3 a 4. Pri demontáži skrutiek dbajte na to, aby ste pevne držali sklenená dvierka, ktorá následne umiestnite na polstrovaný povrch, aby nedošlo k poškodeniu.
2. Odskrutkujte a premiestnite záves dverí 2 na opačnú stranu.
3. Otočte sklenené dvere o 180 ° a namontujte je späť na opačnú stranu. Potom zaskrutkujte a po vyrovnaní dverí utiahnite skrutky.

5. Prevádzkové inštrukcie

Odporúčame inštalovať vinotéku na mieste s teplotou prostredia medzi **16-32 °C**. Pokiaľ je teplota okolia pod alebo nad odporúčanú hodnotou, môže byť ovplyvnený prevádzka vinotéky. Dosiahnutie regulovanej teploty vo vnútri vinotéky v rozmedzí 5-20/12-20 °C potom môže byť ťažšie.

Nastavenie teplôt



A	Spínač ZAP/VYP jedným stlačením sa vinotéka zapne, stlačením a podržaním 5 sekúnd sa vinotéka vypne.
B	Zníženie teploty o 1 stupeň Celzia alebo Fahrenheita.
C	Zvýšenie teploty o 1 stupeň Celzia alebo Fahrenheita.
D	Displej pri nastavovaní zobrazuje teplotu hornej zóny. Po 5 sekundách sa zobrazenie automaticky zmení na aktuálnu teplotu vo vnútri vinotéky, pokiaľ sa nedosiahne nastavená hodnota.
E	Zobrazenie teploty vo stupňoch Celzia.
F	Zobrazenie teploty vo stupňoch Fahrenheita.
G	Displej pri nastavovaní zobrazuje teplotu vo spodnej zóne. Po piatich sekundách od posledného stlačenia sa zobrazí aktuálna teplota vo vnútri spodnej zóny, až do doby, kedy je dosiahnutá nastavená teplota.
H	Prepínač voľby zóny (dolná alebo horná). Akonáhle je vybraný oddiel, zobrazí sa nastavená teplota ako blikajúci údaj, ktorý sa po 5 sekundách automaticky zmení na aktuálnu teplotu oddielu, kým oddiel nedosiahne nastavenú teplotu.
Aj	Prepínač zrušenia alarmu. Jedným stlačením zrušíte alarm. Pre zmenu stupnice °C a °F stlačte a podržte 5 sekúnd.
J	Spínač zapnutie / vypnutie osvetlenie.

Vinotéka je vybavená dvoma teplotnými zónami. Teplota hornej zóny je nastaviteľná v rozmedzí 5-12 ° C, čo je ideálna pre uskladnenie šumivých a bielych vín. Teplota spodná zóna je nastaviteľná v rozsahu 12-20 ° C, ktorá je vhodná na uskladnenie bielych a červených vín.

UPOZORNENIE: Obe zóny môžu byť nastavené na 12 ° C a systém bude fungovať. Avšak pre dosiahnutie optimálnych prevádzkových podmienok je vhodné jednu zónu nastaviť na 12°C, pričom odporúčame druhú zónu nastaviť s minimálnym rozdielom 3°C (napríklad: 5°C horná zóna a 8°C spodná zóna). Maximálny možný teplotný rozdiel medzi oboma zónami je 10 ° C. V hornej zóne vždy nastavte chladnejšiu teplotu, zatiaľ čo v spodnej nastave teplotu vyššiu (príklad: 5 ° C horná a 15 ° C spodná zóna)

- Stlačením tlačidla "+" (C) a tlačidla "-" (B) môžete nastaviť vnútornú teplotu vybranej zóny. Indikátory stupňov sa objavia v okne displeja príslušnom pre hornú (■) a dolnú (□) zónu.
- Po prvom zapojení vinotéky, LED dióda zobrazí pôvodnú nastavenú teplotu. Kliknutím na znamienko "+" (C) a "-" (B) nastavte požadovanú teplotu pre každú zónu zvlášť.

- Ak sa dotknete raz značky "+" (C) alebo teplota sa zvýši o 1 ° C, ak sa raz dotknete symbolu "-" (B), teplota sa zníži o 1 ° C alebo 1 ° F.

Zobrazenie teploty

Ak chcete kedykoľvek zobraziť nastavenú teplotu v ľubovoľnej zóne, stlačte tlačidlo H a nastavená teplota bude dočasne blikať na displeji po dobu 5 sekúnd. Na displeji sa potom znovu zobrazí aktuálna vnútorná teplota.

POZNÁMKA: Pri prvom použití alebo zapnutí vinotéky po dlhej dobe nečinnosti sa vnútorná teplota okamžite nezobrazí na displeji. V skutočnosti je nutné počkať niekoľko hodín, než sa teplota vinotéky upraví, a bude dosiahnutá rovnomerná teplota vo vnútri oddielov. Aby nedochádzalo k nadmernej kondenzácii pri okolitej teplote nad 28 ° C, neznižujte teplotu v zóne pod 7 ° C.

DÔLEŽITÉ: po odpojení od siete, vypnutí napájania alebo po výpadku napájania je nutné pred ďalším zapnutím počkať 5 minút.


Teplotný alarm:


- Alarm zaznie a zobrazenie teploty bude blikať, keď:
- Teplota v jednej zo zón stúpne alebo klesne mimo rozsah nastavenie (5-12 ° C alebo 12-20 ° C)
- Prístroj zapnete, zatiaľ čo teplota vo vnútri prístroja veľmi odlišná (+/- 4 ° C) od teploty, ktorá bola nastavená po 7 hodinách činnosti
- Do vinotéky bolo vložené veľa fliaš naraz a teplota vo vnútri prístroja sa veľmi líšia (+/- 4 ° C) od teploty nastavenej po 7 hodinách práce
- Dvere neboli pevne uzavreté

Alarm otvorenie dverí:

Ak sú dvere otvorené po dobu dlhšia ako 60 s, zaznie alarm. Po dosiahnutí nastavené teploty vo vinotéke sa alarm vypne a príslušné zobrazenie teploty prestane blikať. Pokiaľ však vás hluk ruší, môžete alarm vopred vypnúť, ak chcete, jedným stlačením tlačidla I. Príslušný ukazovateľ teploty stále bliká, pokiaľ nebude vo vnútri vinotéky dosiahnutá nastavená teplota. Displej sa potom trvalo rozsvieti a systém alarmu je opäť pripravený.

Vnútorné osvetlenie

Vnútorné osvetlenie uľahčuje prezeranie značiek vín a zvyšuje kvalitu prezentácie vín. Dotykom na značku  (J) možno prepínať medzi dvoma režimmi ovládania vnútorného osvetlenia:

- Funkčný režim (predvolené): svetlo sa rozsvieti iba pri otvorených dverách, je to najúspornejší režim
- Režim ukážok: svieti, či sú dvere otvorené. Ak chcete toto trvalé svetlo zapnúť a vrátiť predvolený režim, stlačte znovu tlačidlo  (J).

6. Výbava a funkcie vinotéky

Regulácia teploty

Podľa rád odborníkov je optimálna teplota pre uchovávanie vína 12 °C s toleranciou 10–14 °C. Túto teplotu nie je radno zamieňať so servírovacou teplotou, ktorá kolíše v rozmedzí 5–18 °C podľa špecifických vlastností vína.

Je obzvlášť dôležité zabrániť náhlym zmenám teploty. Táto vinotéka, navrhnutá špecialistami na skladovanie vína, na rozdiel od jednoduché chladničky, berie v úvahy citlivosť vín na náhle zmeny teploty a zaisťuje dokonalú kontrolu zachovania **konštantnej priemernej teploty**.

Udržiavanie konštantnej vlhkosti

Zariadenie, ktoré nemá vo výbave uhlíkový filter, má manuálny systém udržiavania vlhkosti. Ak je vlhkosť príliš nízka, naplňte misku do $\frac{3}{4}$ jej objemu vodou. Z času na čas kontrolujte výšku hladiny vody a prípadne dolejte vodu. Ubezpečte sa, že v miske je neustále správna hladina vody.

Výrobca sa v riadi radami znalcov vína, ktorí odporúčajú udržiavanie určitej vlhkosti vo vinotéke. Zamedzí to nadmernému vysychaniu korkových zátek v fľaš a tým vzniku netesností fľaš spôsobené príliš suchým prostredím. To je dôvod na umiestnenie nádoby s vodou na hornej polici. Tým sa zaisťí vhodná minimálna vlhkosť vo vnútri zariadenia. Ak používate vinotéku prevažne na zrenie vína po dlhšie časové obdobie, dbajte na to, aby v nádobke bola neustále prítomná hladina vody. Použitie vinotéky na servírovacie účely (s rýchlou obmenou fľaš) zvlhčovanie nutne nevyžaduje (hoci je tiež odporúčané).

Zaistite, aby bola plná nádobka vody vo vinotéke umiestnená stabilne a neprevrhla sa.

Antivibračný systém

Kompresor je opatrený špeciálnymi silentbloky a vnútorný priestor je izolovaný silnou vrstvou polyuretánovej peny. Týmto spôsobom je zamedzené prenosu vibrácií do vína.

Zimný režim

Zimný režim je systém protimrazovej ochrany, ktorý umožňuje vinotéke pracovať v prostredí, kde je teplota medzi 5 a 32°C. Čidlo umiestnené vo vnútri spotrebiča spúšťa nízkovýkonové ohrevné teleso v prípade, keď sa vnútorná teplota vinotéky zníži o 3°C pod nastavenú teplotu. Ide o prvok, ktorý zabraňuje náhlym zmenám teploty vína a zabraňuje tak tepelným šokom, ktoré poškodzujú víno. K úprave vnútornej teploty dôjde ešte predtým, než sa zmení teplota vo vnútri fľaš.

Ochrana proti UV žiareniu

Svetlo urýchľuje zrenie vína. Toto je dobre chránené vo vinotékach s pevnými dverami, pokiaľ sa neotvárajú príliš často. Táto vinotéka so sklenenými dverami je opatrená sklom s ochranou proti škodlivému ultrafialovému žiareniu, čím je zaistená dokonalá ochrana uloženého vína.

Odmrazovanie

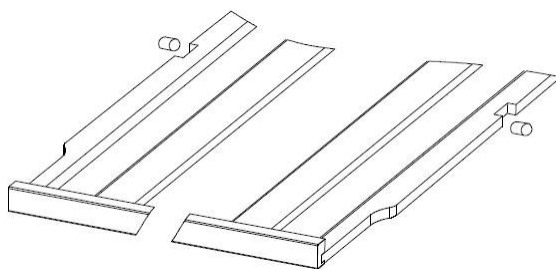
Vinotéka je opatrená automatickým odmrázovaním. Po ukončení cyklu chladenia vinotéka automaticky začne cyklus odmrázovania. Voda z námrazy sa vedie do odparovacej nádoby, ktorá je umiestnená na zadnej strane vinotéky v blízkosti kompresora. Jeho teplo spôsobí odparenie zozbieranej vody.

Police

Aby nedošlo k poškodeniu tesnenie dvierok, uistite sa, že sú dvere pred každým vytiahnutím police na ukladanie/vyberanie fliaš úplne otvorené.

Pre jednoduchší prístup k uloženým fľašiam vysuňte policu na približne jednu tretinu ich hĺbky. Police sú vybavené zvláštnym stop systémom, ktorý zabráňuje vypadnutiu fliaš z políc.

Pri vyberaní, alebo spätnom zasúvaní políc postupujte nasledovne: Posuňte policu do pozície, kedy výrez je presne pod plastovým kolíkom a zdvihnite ju. Pri opätovnom zasúvaní police postupujte obrátene.



7. Naloženie vinotéky

Indikácia maximálnej kapacity naloženia plní u našich vinotiek predovšetkým bezpečnostné a orientačné účely (napr. pri výbere vhodného typu spotrebiča o kapacite primeranej Vaším potrebám a cieľom).

Táto indikácia je uvádzaná na základe štandardných 75 cl fliaš typu Bordeaux vrátane štandardne dodávaných políc.

Hoci by teda bolo – hypoteticky – možné naplniť vinotéku, napr. bez použitia políc, pri naplnení fľašami výhradne rovnakého tvaru a priemeru apod., výrazne väčším počtom fliaš, vo skutočnosti bude praktické hľadisko každodennej organizácie a prevádzky vinotéky veľmi pravdepodobne vyžadovať použitie niekoľkých políc. z čisto praktických dôvodov racionálnej prevádzky preto najskôr vinotéku naložíte menším počtom fliaš, ako je jej maximálna indikovaná kapacita.

Typy fliaš:

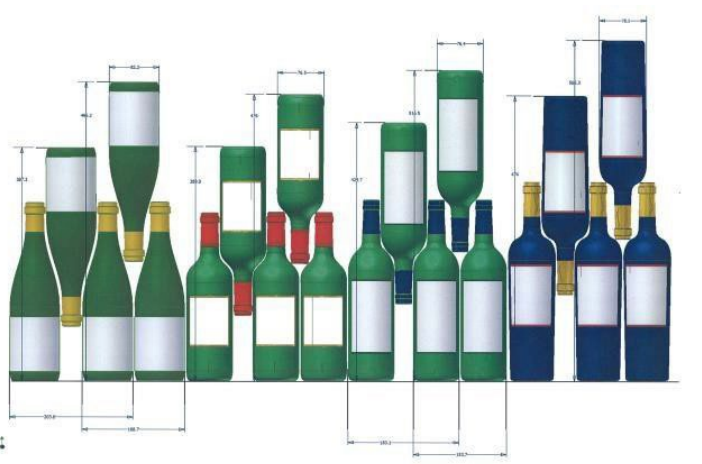


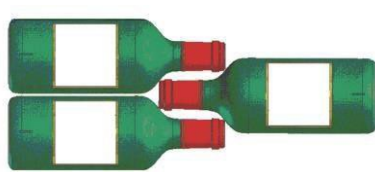
Schéma vpravo znázorňuje 4 najobvyklejšie typy 75 cl vínnych fliaš (fľaše typu Bordeaux a Burgund rôznych rozmerov). Nižšie uvedená demonštrácia krížnych spôsobov uloženia fliaš sa opiera o najbežnejšie fľaše typu Bordeaux.

Napríklad, ak je vinotéka naložená iba fľašami typu Burgund, celková kapacita vinotéky bude asi o 30 % nižšia, než ktorá je vypočítaná pre fľaše Bordeaux .

Striedavé ukladanie fliaš

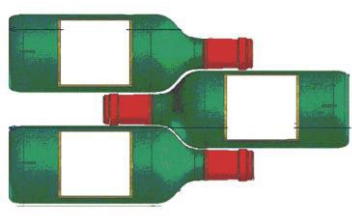
Hrdlo ku dnu, hrdlami k sebe:

Všimnite si rozdielu v hĺbke uloženie.



Uloženie hrdlami medzi fľaše:

Úspora hĺbky, menšia kapacita.



PRÍKLADY SERVÍROVACÍCH TEPLÔT

Hoci sa v tejto oblasti občas vyskytnú výrazné názorové rozdiely (as vedomím nevyhnutne špecifických podmienok každej čiastkovej degustácie), možno v nasledujúcej tabuľke ideálnych servírovacích teplôt zhrnúť väčšinou akceptovanú zhodu. Úplná zhoda všetkých, ktorí to s vínom myslí vážne, navyše panuje v názoru, že iba servírovaním pri vhodnej teplote je možné z konzumácia vína urobiť plnohodnotný zážitok pre všetky zmysly:

DRUH VÍNA	SERVÍROVACÍ TEPLOTA (°C)
Prestižní červená vína typu „Bordeaux“	16-17
Prestižní červená burgundská vína	15-16
Prestižní suchá bílá vína	14-16
Světlá mladá vína ovocného pôvodu	11-12
Provensálská rúžová vína	10-12
Suchá bílá vína a krajová červená vína	10-12
Krajová bílá vína	8-10
Šampaňská vína	7-8
Dezertní vína	6

8. STAROSTLIVOSŤ O VINOTÉKU A ÚDRŽBA

Pred každým úkonom údržby a čistenia spotrebič vždy odpojte od zdroja elektrickej energie (vytiahnutím zástrčky napájacieho kábla zo sieťovej zásuvky, príp. vypnutím príslušného ističe v elektrickom okruhu).

Pred jeho uvedením do prevádzky (a potom v pravidelných intervaloch, aspoň raz za 3 mesiace) odporúčame vyčistiť všetky vnútorne i vonkajšie povrchy spotrebiča (čelo, rám a madlo dverí, vonkajšie plášť bočných stien aj hornej časti spotrebiča) teplou vodou s šetrným čistiacim prostriedkom. Očistené povrchy potom umyte čistou vodou a pred pripojením do siete nechajte riadne vyschnúť. Na čistenie spotrebiča nepoužívajte rozpúšťadlá alebo abrazívne prostriedky.

Na vyčistenie plastových častí drôtených políc je možné použiť slabý roztok vody a jemného čistiaceho prostriedku (napr. saponátu na umývanie riadu). Drevené police nevyžadujú zvláštnu údržbu.

Pri prvým uvedením do prevádzky môžu niektoré časti spotrebiča vydávať nepríjemný zápach. v takom prípade nastavte termostaty spotrebiča na minimálnu hodnotu vnútornej teploty, a nechajte spotrebič po dobu niekoľkých hodín pracovať bez naloženia fliaš. Studený vzduch nežiaduce pachy odstráni.

Výpadok prúdu

Bežný výpadok prúdu v dĺžke 1 alebo 2 hodín nemôže zásadne ovplyvniť vnútornú teplotu vinotéky. Na ochranu uložených vín pri výpadku prúdu však zbytočne neotvárajte dvere spotrebiča, resp. otvárajte ich len v najnutnejších prípadoch. Pri dlhodobom výpadku prúdu je potrebné podstúpiť nevyhnutné kroky na ochranu uložených vín.

- S opätovným zapnutím spotrebiča po jeho odpojení alebo po prerušení dodávky elektrickej energie odporúčame počkať aspoň 3 až 5 minút. Ak sprevádzkovate spotrebič po jeho predchádzajúcom odpojení ešte pred uplynutím tejto doby, nedôjde k novej aktivácii kompresora (ak to vyžaduje vnútorná teplota) skôr, než po uplynutí spomínanej doby (3–5 minút).
- Pri prvom sprevádzkovaní spotrebiča (alebo po jeho dlhšom odstavení) sa môžu hodnoty nastavené/požadované a reálne vnútornej teploty vo vnútri spotrebiča líšiť. Ide o obvyklý jav! Na dosiahnutie požadovanej hodnoty vnútornej teploty a jej stabilizáciu dôjde po niekoľkých hodinách prevádzky.

Prevádzka vinotéky počas dovolenky

- Krátka dovolenka: ponechajte vinotéku v prevádzke počas dovolenky trvajúcej menej ako tri týždne.
- Dlhá dovolenka: Ak zariadenia nebude používanie po dobu niekoľkých mesiacov, vyprázdňte ho a odpojte zo siete. Vnútro a vonkajšok vinotéky dôkladne umyte. Dvere vinotéky potom ponechajte otvorené, tak, aby sa samovoľne nezavreli. Tým zabránite vzniku zápachov a plesní.

Sťahovanie vinotéky

- Spotrebič pred premiestňovaním odpojte z elektrickej siete.
- Vyberte všetky uložené fliaše a zabezpečte pohyblivé časti vo vnútri vinotéky tak, aby nedošlo k ich poškodeniu počas prepravy.
- Nastaviteľné nôžky chráňte pred poškodením počas prepravy ich úplným zaskrutkovaním k telu spotrebiča.
- Dvere zalepte páskou proti samovoľnému otvoreniu.
- Vinotéku premiestňujte a manipulujte vo vertikálnej polohe. Vonkajšia stranu zariadenia chráňte pri preprave vhodným materiálom (deka, bublinová fólia a pod.).

Úspory energie

- Vinotéka by mala byť umiestnená v najchladnejšej miestnosti bytu (avšak nie chladnejšie, ako +16 °C), pričom v jej blízkosti by nemala byť umiestnená zariadenia produkujúce teplo. Súčasne je vhodné zabrániť priamy prístup slnečného svetla.
- Prístroj má byť dôkladne vetraný. Nikdy nezakrývajte ventilačná prieduchy!
- Dvere vinotéky otvárajte iba na nevyhnutne nutnú dobu.

9. Čo robiť v prípade závady

Cez všetku starostlivosť venovanú vývoju a výrobe, aj prísnemu systému kontroly kvality, nemôžeme úplne vylúčiť možnosť vzniku poruchy alebo závady. Než sa však obrátite na predajcu, dodávateľa alebo ich autorizovaný servis, overte prosím, či problém/porucha nedokážete odstrániť sami. Najprv preverte, či:

- Je vinotéka riadne pripojená k elektrickej sieti?
- Nedošlo k výpadku prúdu?
- Porucha nie je popísaná v tabuľke na konci tohto návodu. Potom skúste niektoré z riešení, ktoré navrhujeme v tabuľke nižšie.

DÔLEŽITÉ UPOZORNENIE: Chybný alebo poškodený napájací kábel musí byť vymenený výrobcom, dodávateľom alebo jeho autorizovaným servisným centrom, príp. dostatočne kvalifikovaným technikom. v opačnom prípade sa vystavujete vážnemu nebezpečenstvu ohrozenia

Ak tieto kroky neodhalí závalu, kontaktujte autorizovaný servis.

POZOR! Pri vykonávaní akejkoľvek údržby a opráv musí byť zariadenie odpojené z elektrickej siete!

10. Riešenie problémov

Veľa problémov je možno riešiť ľahko, bez by ste potrebovali volať servis. Predtým, ako pozvete servisného technika, skúste nasledujúce odporúčania.

ZÁVADA	MOŽNÁ PRÍČINA
<i>Vinotéka nefunguje</i>	<ul style="list-style-type: none">• Nie je zapojená do siete• Vinotéka je vypnutá• Vypínač okruhu prerušený alebo spálená poistka
<i>Vinotéka dostatočne nechladi</i>	<ul style="list-style-type: none">• Skontrolujte a upravte nastavenie termostatu.• Teplota okolitého prostredia je príliš vysoká.• Dvere spotrebiča boli príliš často otvorené.• Dvere spotrebiča nie sú riadne dovreté.• Dvere spotrebiča dostatočne netesní.
<i>Časté zapínanie a vypínanie</i>	<ul style="list-style-type: none">• Teplota v izbe je vyššia ako normálne• Bolo pridané väčšie množstvo fliaš do vinotéky naraz• Dvere sa otvárajú príliš často• Dvere nie sú správne zatvorené• Termostat nie je správne nastavený• Tesnenie dverí neplní riadne svoju funkciu
<i>Svetlo vo vinotéke nesvieti</i>	<ul style="list-style-type: none">• Vinotéka nie je zapojená do siete• Vypínač okruhu prerušený alebo spálená poistka• Žiarovka je vypálená, kontaktujte váš servis• Vypínač svetlá je vypnutý
<i>Nadmerné vibrácie</i>	<ul style="list-style-type: none">• Skontrolujte vodorovné postavenie vinotéky
<i>Nadmerný prevádzkový hluk</i>	<ul style="list-style-type: none">• Určitá hladina prevádzkového hluku je bežným/obvyklým javom sprevádzajúcim spustenie/chod kompresora.• Charakteristický zvuk slabej intenzity (pripomínajúci „tečúcu vodu“) je bežným sprievodným javom obehu chladiaceho médiá v systéme.• Charakteristický zvuk slabé intenzity (pripomínajúce „klepanie“) je bežným sprievodným javom prevádzky spotrebiča (resp. zmien teplôt v ktorých dôsledku dochádza

	<p>k rozťahovanie/zmršťovanie vnútorných stien spotrebiča).</p> <ul style="list-style-type: none"> • Pri vyššej hladine hluku skontrolujte riadne usadenie kompresora na gumových tlmičoch („silent-blokoch“), resp. overte, či nie je kompresor v bezprostrednom kontakte s príslušným nábytkom, stenou alebo inú časť spotrebiča. • Overte riadne vyrovnanie spotrebiča.
Dvere riadne nedovierajú	<ul style="list-style-type: none"> • Spotrebič nie je riadne vyrovnaný • Dvere boli otočené a nie sú správne usadené • Tesnenie je znečistené • Police sú uložené nesprávne
LED displej nesvieti	<ul style="list-style-type: none"> • Chybný displej, nezobrazuje sa teplota <p>Kontaktujte autorizovaný servis</p>
Ventilátory nepracujú	<p>Kontaktujte autorizovaný servis</p>
Objavuje sa chybový kód „E1“ alebo „E2“	<ul style="list-style-type: none"> • Chybný snímač teploty autorizovaný servis.

Výmena žiarovky

Zariadenie je opatrené svetlo emitujúcimi diódami (LED). Tieto diódy **si zákazník nemôže vymeniť sám**. Ich životnosť je dostatočujúca a porovnateľná sa životnosťou celého zariadenia. Ak sa predsa iba dióda počas prevádzky poškodí, požiadajte o jej výmenu váš servis.

11. Ochrana životného prostredia

Toto zariadenie bolo vyrobené v súlade s nariadením EÚ č. 19/2012/CE ktoré sa týka nakladania s odpady vznikajúce z elektrických a elektronických zariadení (WEEE). Správnou likvidáciou zariadenia zabránite potenciálne negatívnym dopadom na životné prostredie a ľudské zdravie, ktoré by hrozili z nesprávnej likvidácie.

Tento symbol na výrobku alebo jeho balení udáva, že tento výrobok nepatrí do domáceho odpadu. Je nutné ho odviezť do zberného miesta na recykláciu elektrického a elektronického zariadenia. Zaistením správnej likvidácie tohto výrobku pomôžete zabrániť negatívnym dôsledkom pre životné prostredie a ľudské zdravie, ktoré by inak boli spôsobené nevhodnou likvidáciou tohto výrobku.



Podrobnejšie informácie o recyklácii tohto výrobku zistíte u príslušného miestneho úradu, služby pre likvidáciu domového odpadu alebo v obchode, kde ste výrobok zakúpili.

Vyradenú chladničku je možné tiež odložiť do zberného dvora, prevádzkovaného obcou v mieste Vášho bydliska, prípadne ju možno odložiť v rámci mobilného zberu nebezpečných odpadov, ktorý obec zaisťuje minimálne dvakrát ročne.

12. Záverečné poznámky

V záujme priebežného zlepšovania našich spotrebičov si vyhradujeme právo na zmenu technických parametrov bez predchádzajúceho upozornenia.

Záruka na spotrebiče AVINTAGE je poskytovaná výhradne oficiálnymi predajcami. Tento návod nemôže byť považovaný za záručný list. AVINTAGE a ELMAX STORE as nenesú zodpovednosť za prípadné technické alebo tlačové chyby v tomto dokumente.

Právne nezáväzný dokument. Tlačové chyby vyhradené.

avintage●●●

Výhradný dovozca pre SR:
ELEKTRO STORE SK, s.r.o.
Horná 116
022 01 Čadca

Centrálny dispečing servisu tel.: +421 915 473 787